



# FERCOMAZ

Ferragens e complementos



Catálogo de Produtos  
**FERRAGENS PARA ALUMÍNIO**  
Edição 04/2023



# FERCOMAZ

Ferragens e complementos

**Distribuidora exclusiva  
do grupo GU-BKS no Brasil**



<b>1 - ÍNDICE</b>	<b>03</b>
<b>2 - APRESENTAÇÃO FERCOMAZ</b>	<b>06</b>
<b>3 - NOMENCLATURAS</b>	<b>08</b>
<b>4 - LINHA DE CORREDEIRAS - Limites de Aplicação por Folha</b>	<b>09</b>

**FECHO CONCHA**

<b>Linhas</b>	<b>Extrusores</b>	<b>Linhas de Perfis</b>	<b>Tipos de Fechamentos</b>	
20 mm	Asa Alumínio	Mega 20	Fecho Concha	<b>10</b>
25 mm	Alcoa	Suprema	Fecho Concha	<b>11</b>
25 mm	Perfil	Ecoline 2.5	Fecho Concha	<b>11</b>
25 mm	Olgacolor	Aglo 2.5	Fecho Concha	<b>11</b>
25 mm	Alcoa	Inova	Fecho Concha	<b>11</b>
25 mm	Asa Alumínio	Mega 25	Fecho Concha	<b>11</b>
30 mm	SAPA (Hidro)	Elegance 240	Fecho Concha	<b>12</b>
30 mm	SAPA (Hidro)	Elegance 300	Fecho Concha	<b>13</b>
32 mm	Alcoa	Gold IV	Fecho Concha	<b>14</b>
32 mm	Olgacolor	Aglo 3.2	Fecho Concha	<b>14</b>
32 mm	Asa Alumínio	Mega 32	Fecho Concha	<b>14</b>
34 mm	Alcoa	Nova Gold	Fecho Concha	<b>15</b>
32 mm	Perfil	Chroma - Folha - CHR028	Fecho Concha	<b>16</b>
45 mm	Aluminorte	Euro Concept - Linha 45 - Folha Baixa	Fecho Concha	<b>17</b>
32 mm	IBRAP Autem	Tradicional 32 - Folha - ES 704	Fecho Concha	<b>18</b>
45 mm	IBRAP Autem	Tradicional 45 - Folha - ES 914	Fecho Concha	<b>18</b>
35 mm	Decamp	Perfetta - Linha 35	Fecho Concha	<b>18</b>
45 mm	Decamp	Perfetta - Linha 45	Fecho Concha	<b>18</b>
55 mm	Decamp	Perfetta - Linha 55	Fecho Concha	<b>18</b>
Fecho Concha e Puxador - Fénix Micro e Fénix Mini				<b>19</b>
Fecho Concha e Puxador - Draco Line				<b>20</b>
Fecho Concha - Titán				<b>21</b>
Puxadores - Titán				<b>22</b>
Linguetas e Contra-fechos				<b>23</b>

**CREMONA**

Modelos de Cremonas para as Linhas de Correr				<b>24</b>
Puxador Titán - Aplicação em Cremona E-22				<b>25</b>
Puxador Titán - Aplicação em Cremona E-30				<b>26</b>
Maçaneta Titán Oculta Rasada 180° - Exclusivo para Cremonas 180°				<b>27</b>
Cremona Aço Inox 180° - Entrada de 15 mm				<b>28</b>
Cremona Aço Zincado 180° - Entrada de 30 mm				<b>29</b>
20 mm	Perfil	Unnion	Cremona E-15 / E-22	<b>30</b>
32 mm	Perfil	Chroma - Folha - CHR028	Cremona E-30	<b>31</b>
32 mm	Perfil	Euroshow 32 - Folha - ES 3202	Cremona E-15 / E-22	<b>32</b>
34 mm	Perfil	Euroshow - Folhas -ES002 / ES028	Cremona E-15 / E-22	<b>33</b>
32 mm	Infinite	Infinite	Cremona E-15 / E-22	<b>34</b>
30 mm	SAPA (Hidro)	Elegance 300	Cremona E-15	<b>35</b>
32 mm	Alcoa	Gold IV	Cremona E-22	<b>36</b>
32 mm	Olgacolor	Aglo 3.2	Cremona E-22	<b>36</b>
32 mm	Asa Alumínio	Mega 32	Cremona E-22	<b>36</b>
34 mm	Alcoa	Nova Gold	Cremona E-15 / E-22	<b>37</b>
42 mm	Alcoa	Única - Folha -RO049	Cremona E-15 / E-22	<b>38</b>

45 mm	Aluminorte	Euro Concept - Linha 45 - Folha Baixa	Cremona E-15 / E-22	<b>39</b>
45 mm	IBRAP Autem	Tradicional 45 - Folha - ES 914	Cremona E-15 / E-22	<b>40</b>
32 mm	IBRAP Autem	Tradicional 32 - Folha - ES 704	Cremona E-15 / E-22	<b>40</b>
35 mm	Decamp	Perfetta - Linha 35	Cremona E-22	<b>41</b>
45 mm	Decamp	Perfetta - Linha 45	Cremona E-22	<b>42</b>
55 mm	Decamp	Perfetta - Linha 55	Cremona E-22	<b>43</b>

**CREMONA c/CHAVE**

20 mm	Perfil	Unnion	Cremona Chave E-15	<b>44</b>
32 mm	Perfil	Euroshow 32 - Folha ES-3202	Cremona Chave E-15	<b>45</b>
34 mm	Perfil	Euroshow - Folha - ES002 / ES028	Cremona Chave E-15	<b>46</b>
32 mm	Infinite	Infinite	Cremona Chave E-15	<b>47</b>
30 mm	SAPA (Hidro)	Elegance 300	Cremona Chave E-15	<b>48</b>
32 mm	Alcoa	Gold IV	Cremona Chave E-25	<b>49</b>
32 mm	Olgacolor	Aglo 3.2	Cremona Chave E-25	<b>49</b>
32 mm	Asa Alumínio	Mega 32	Cremona Chave E-25	<b>49</b>
34 mm	Alcoa	Nova Gold	Cremona Chave E-15	<b>50</b>
42 mm	Alcoa	Única - Folha -RO049	Cremona Chave E-15	<b>51</b>
45 mm	Aluminorte	Euro Concept - Linha 45 - Folha Baixa	Cremona E-15 / E-22	<b>52</b>
45 mm	IBRAP Autem	Tradicional 45 - Folha - ES 914	Cremona Chave E-15	<b>53</b>
32 mm	IBRAP Autem	Tradicional 32 - Folha - ES 704	Cremona Chave E-15	<b>53</b>
35 mm	Decamp	Perfetta - Linha 35	Cremona Chave E-15 e E-25	<b>54</b>
45 mm	Decamp	Perfetta - Linha 45	Cremona Chave E-15 e E-25	<b>55</b>
55 mm	Decamp	Perfetta - Linha 55	Cremona Chave E-15 e E-25	<b>56</b>

**5 - LINHA DE MAXIM-ARES** **57**

Braços de Inox Ferrítico e Inox Austenítico (Caixa 12-14 mm)	<b>58</b>
Braços de Inox Ferrítico e Inox Austenítico (Caixa 15,5 mm e Caixa 16-18 mm)	<b>59</b>
Fechamento Fachada - Marco Plano	<b>60</b>
Fechamento Fachada - Marco Canal Europeu	<b>61</b>
Acessórios p/a Projetantes de Fachadas	<b>62</b>
Maçanetas p/a Projetantes de Fachadas	<b>63</b>
Maçanetas de 1 Ponto p/a Projetantes e Giro	<b>64</b>

**6 - LINHA DE OSCIOBATENTE, GIRO E TOMBAR** **65**

Informações Gerais - Conceitos de Cotas, Tipo de Canais e Sentido de Abertura	<b>66</b>
Dimensões - Usinagem Cremona e Barra de Transmissão	<b>67</b>
Oscilobatente - Compassos	<b>68</b>
Oscilobatente - Desconto de Barras de Transmissão - Fecho Inversor	<b>69</b>
Oscilobatente - Fecho Inversor - Folha Ativa	<b>70</b>
Oscilobatente - Desconto de Barras de Transmissão - Manobra Lógica	<b>71</b>
Oscilobatente - Manobra Lógica - Folha Ativa	<b>72</b>
Oscilobatente - Sequenciador - Manobra Lógica - Folha Ativa - Opcional	<b>73</b>
Oscilobatente - Folha Passiva c/ Fechos Passadores	<b>74</b>
Oscilobatente - Folha Passiva c/ Fecho Alavanca	<b>75</b>
Oscilobatente - Kit Duplo c/Dobradiças CLX 160 - Folha Ativa e Passiva	<b>76</b>
Oscilobatente - Desconto de Barras de Transmissão Kit Duplo Folha Ativa e Passiva	<b>77</b>
Giro - Folha Ativa	<b>78</b>
Giro - Folha Passiva c/ Fechos Passadores e Fecho Alavanca	<b>79</b>

Tombar - Fecho Gatilho e Fecho Intermediário	80
Limitadores de Abertura	81
Acessórios para Oscilobatentes Evo Soft	82
<b>7 - LINHA DE PORTAS DE GIRO - Limites de Aplicação por Folha</b>	<b>83</b>
1 Folha - Fechadura Monoponto - P/a Canal Europeu - Marco 14/18 e Folha 15/20	84
2 Folhas - Fechadura Monoponto P/a Canal Europeu - Marco 14/18 e Folha 15/20	85
1 Folha - Fechadura Multiponto - P/a Canal Europeu - Marco 14/18 e Folha 15/20	86
2 Folhas - Fechadura Multiponto - P/a Canal Europeu - Marco 14/18 e Folha 15/20	87
Fechadura Monoponto - Série 13 - Acionamento - Cilindro	88
Fechadura Multiponto - Secury MR2 - Acionamento - Cilindro	89
Fechadura Multiponto - Secury Automatic - Acionamento - Cilindro	90
Molas Aéreas	91
Cilindros e Vedação Automática (Aplicação - Parte Inferior da Folha)	92
Fechos Passadores e Complementos p/a Portas de Giro	93
Dobradiças para Canal de Perfil de Alumínio	94
Dobradiças de Sobrepor Aries 3D com 2 e 3 Abas	95
Acessórios para Dobradiças de Sobrepor Aries 3D com 2 e 3 Abas	96
Gabarito para Dobradiças de Sobrepor Aries 3D com 2 e 3 Abas	97
Anexo - Ferragens Específicas para Portas de Giro - Conforme o Perfil	98
<b>8 - LINHA DE ELEVADORAS - Limites de Aplicação por Folha até 600 KG</b>	<b>100</b>
Elevadoras GU 934 - Esquemas Possíveis	101
Tera Metais - Linha Aura 125C/TB	102
Perfil - Linha Euroshow 4.5	103
IBRAP - Linha Autem 45 - Folha ES-915	104
Aluminorte - Linha Concept 45 - Folha Alta	105
Decamp - Linha Perfetta 50	106
Alcoa - Linha Única	107
<b>9 - LINHA DE COMÂNDO À DISTÂNCIA</b>	<b>108</b>
Ventus F200 - Tombar - Aplicação c/ Dobradiças	110
Ventus F200 - Maxim-ar - Aplicação c/ Dobradiças	112
Atuador Eltral Motorizado - Tombar e Maxim-ar	113
<b>10 - MODELOS DE MAÇANETAS, ROSETAS, ROLDANAS, PARAFUSOS e FERRAMENTAS.</b>	<b>114</b>
Maçanetas Dirigent - Dimensões	116
Maçanetas Monoblocos Dirigent - Porta de Giro	117
Maçanetas Monoblocos Neptuno - Porta de Giro	118
Maçanetas Neptunos - Dimensões	119
Rosetas - Modelo GU / Modelo Neptuno	120
Maçaneta Oculta - com altura de 7 mm	121
Roldanas - Pabose	122
Parafusos (Diversos Modelos) - Aço Galvanizados	125
Ferramentas	127
<b>SERVIÇOS</b>	<b>128</b>
<b>CONHEÇA TAMBÉM NOSSOS SERVIÇOS:</b>	<b>129</b>

# FERCOMAZ, Ferragens e Complementos de A a Z.

A FERCOMAZ é uma empresa jovem orientada à engenharia e ao fornecimento integral de componentes para janelas e portas em PVC, alumínio e madeira.



## FERCOMAZ, Ferragens e Complementos de A a Z

A FERCOMAZ é uma empresa orientada à engenharia e ao fornecimento integral de componentes para janelas e portas em PVC, alumínio e madeira. Distribuidora exclusiva da GU/BKS e PABOSE no Brasil, a FERCOMAZ se destaca no fornecimento de componentes para o segmento de alto padrão, com produtos de elevada qualidade e diferenciado suporte técnico para elaboração de soluções customizadas conforme as necessidades do cliente.

Apoiamos nosso clientes no desenho e especificação de suas portas e janelas, focando em componentes de alta precisão e alta qualidade para edificações residenciais, comerciais e de hoteleira. Focada na entrega em curto prazo e no atendimento personalizado a seus clientes, a FERCOMAZ oferece assistência para formação da equipe técnica de seus clientes, com treinamentos realizados in situ e nas instalações da FERCOMAZ.



No segmento de alumínio, a FERCOMAZ se diferencia no fornecimento de ferragens e acessórios de elevada qualidade para o segmento de médio e alto padrão, aplicadas nos diferentes perfis existentes no mercado brasileiro. Com parcerias de diferentes fornecedores no mundo, a FERCOMAZ oferece soluções robustas adaptadas com calços específicos para cada perfil, possibilitando fechamentos múltiplos e maior segurança à esquadria. Cadastrada junto ao CREA, a FERCOMAZ presta serviços variados de engenharia, desde o projeto de engenharia, planejamento e gestão de projetos, capacitação e treinamento customizados para os fabricantes de esquadria, soluções em manutenção e desenvolvimento específico de ferragens em parceria com nossos fornecedores. Com especial atenção na formação dos nossos clientes e na integração dos nossos produtos com outros complementos dedicados ao controle térmico, solar, anteeintrusão e demais acessórios, buscamos as melhores soluções para a entrega de uma construção moderna, de qualidade e saudável.

## Nomenclaturas

### Abreviaturas

FFB	Largura da folha em mm
FFH	Altura da folha em mm
BC	Pontos de fechos
E	Entrada em mm
CP	Comprimento da peça em mm
G	Altura da maçaneta em mm
A	Folga
B	Ranhura
C	Aba

### Cores

1	Prata / FerGuard
5	Marrom RAL 8022
6	Preto RAL 9005
7	Branco RAL 9016
8	Inox
18	FaceGuard

### Referência de produto

Exemplo de referência: 8-00035-20-0-7

8-00035	Referência
20	Tamanho
L	Esquerda DIN*
R	Direita DIN**
0	Ambos lados
1	Prata
5	Marrom
18	FaceGUard

\*Dobradiça do lado esquerdo

\*\*Dobradiça do lado direito



## Linha de **Corredeiras**

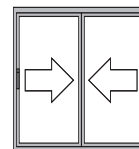
Limites de Aplicação por Folha

FFB - Largura (mm)	FFH - Altura (mm)	Peso
300 - 1600	300 - 2500	Até 500 KG/Folha

## Correr em Linha - Fecho Concha - Draco Line / Titán

Linha Mega 20 (Asa Alumínio)

Linha 20 mm



1

Fénix Mini



Fénix Micro



Titán s/Chave



Titán c/Chave



Titán Unheiro



Draco Line

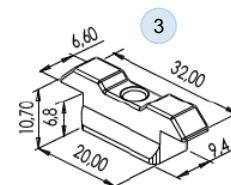
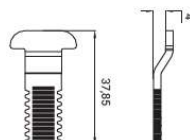


Pos.	Qtda.	Descrição	Código
1	1	Concha Fénix Mini	B03300**
		Concha Fénix Micro	035000**
		Concha Titán sem Chave	034000**
		Concha Titán com Chave	034100**
		Concha Titán Unheiro	0342000**
		Concha Draco sem Chave	030000**
2	1	Lingueta Móvel	03152
3	1	Contra Fecho Lateral e Central	0503077
4	2	Roldanas	
		Peso/folha	Características
		30 Kg	Rolamentos esferas T-24/1-TP

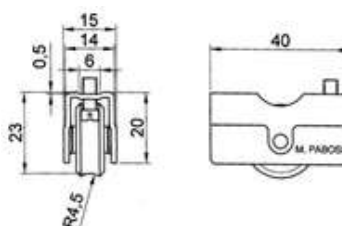
\*\* Cores - PVD Inox (16) / Preto (02) / Branco (01)  
Roldana - Sob Consulta



2



4



## Correr em Linha - Fecho Concha - Draco Line / Titán

Linha Suprema

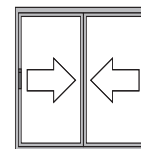
Linha Inova

Linha Ecoline 2.5 (Perfil)

Linha Aglo 2.5 (Olgacolor)

Linha Mega 25 (Asa Alumínio)

Linha 25 mm



1

Fénix Mini



Fénix Micro



Titán s/Chave



Titán c/Chave



Titán Unheiro



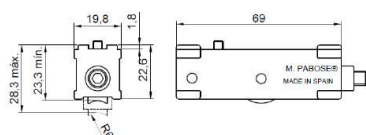
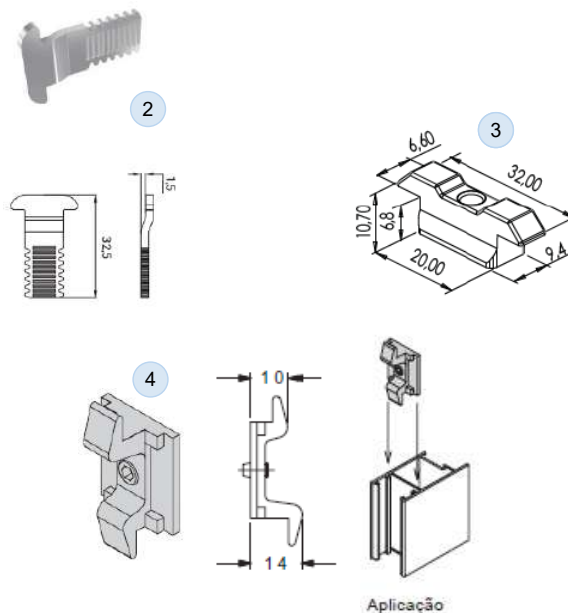
Draco Line



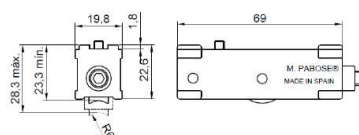
Pos.	Qtda.	Descrição	Código
1	1	Concha Fénix Mini	803300**
		Concha Fénix Micro	035000**
		Concha Titán sem Chave	034000**
		Concha Titán com Chave	034100**
		Concha Titán Unheiro	0342000**
		Concha Draco sem Chave	030000**
2	1	Lingueta Móvel	03154
3	1	Contra Fecho Lateral	0503077
4	1	Contra Fecho Central	FEC-055
5	2	Roldanas	
		Peso/folha	Características
		30 Kg	Rolamentos esferas GT-198/226P-01
	80 Kg	Rolamentos agulhas GT-198/226P-01-A	

\*\* Cores - PVD Inox (16) / Preto (02) / Branco (01)

Roldanas - Reguláveis e desmontáveis



30 KG/Folha

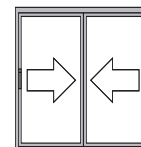


80 KG/Folha

## Correr em Linha - Fecho Concha - Draco Line / Titán

Linha Elegance 240 (SAPA / Hidro)

Linha 30 mm



1

Fénix Mini



Fénix Micro



Titán s/Chave



Titán c/Chave



Titán Unheiro



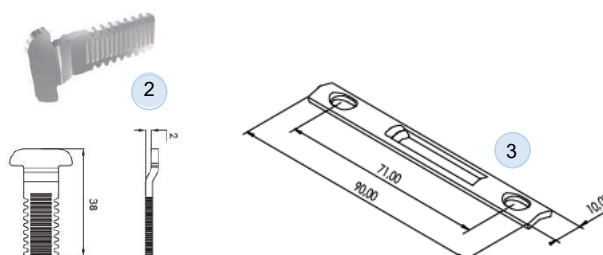
Draco Line



Pos.	Qtda.	Descrição	Código
1	1	Concha Fénix Mini	B03300**
		Concha Fénix Micro	035000**
		Concha Titán sem Chave	034000**
		Concha Titán com Chave	034100**
		Concha Titán Unheiro	034200**
		Concha Draco sem Chave	030000**
2	1	Lingueta Móvel	03150
3	1	Contra Fecho Lateral e Central	09107
4	2	Roldanas	
		Peso/folha	Características

\*\* Cores - PVD Inox (16) / Preto (02) / Branco (01)

**Roldanas - Em desenvolvimento**



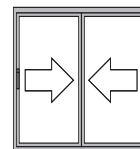
4

**Roldanas em desenvolvimento**

## Correr em Linha - Fecho Concha - Draco Line / Titán

Linha Elegance 300 (SAPA / Hidro)

Linha 30 mm



1

Fénix Mini



Fénix Micro



Titán s/Chave



Titán c/Chave



Titán Unheiro



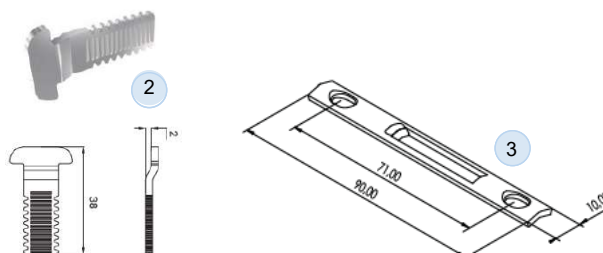
Draco Line



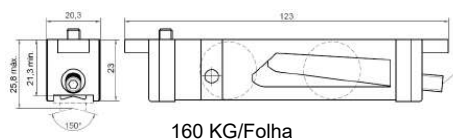
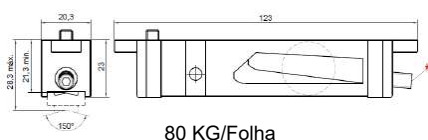
Pos.	Qtda.	Descrição	Código
1	1	Concha Fénix Mini	B03300**
		Concha Fénix Micro	035000**
		Concha Titán sem Chave	034000**
		Concha Titán com Chave	034100**
		Concha Titán Unheiro	034200**
		Concha Draco sem Chave	030000**
2	1	Lingueta Móvel	03150
3	1	Contra Fecho Lateral e Central	09107
4	2	Roldanas	
		Peso/folha	Características
		80 Kg	Rolamentos agulhas GT-15112019P-A
		160 Kg	Rolamentos agulhas GTT-15112019P-A

\*\* Cores - PVD Inox (16) / Preto (02) / Branco (01)

**Roldanas** - Reguláveis e desmontáveis

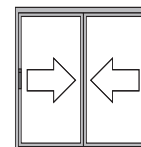


4



## Correr em Linha - Fecho Concha - Draco Line / Titán

Linha Gold IV (Alcoa)  
 Linha Aglo 3.2 (Olgacolor)  
 Linha Mega 32 (Asa Alumínio)  
 Linha 32 mm



1

Fénix Mini



Fénix Micro



Titán s/Chave



Titán c/Chave



Titán Unheiro



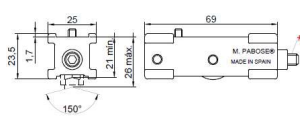
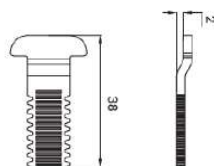
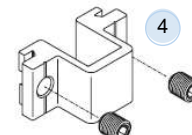
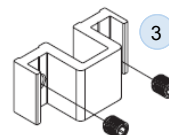
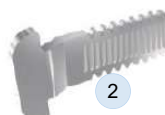
Draco Line



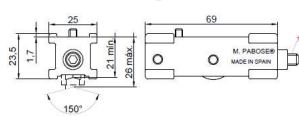
Pos.	Qtda.	Descrição	Código	
1	1	Concha Fénix Mini	B03300**	
		Concha Fénix Micro	035000**	
		Concha Titán sem Chave	034000**	
		Concha Titán com Chave	034100**	
		Concha Titán Unheiro	0342000**	
		Concha Draco sem Chave	030000**	
2	1	Lingueta Móvel	03150	
3	1	Contra Fecho Lateral - Branco	MR 382B	
		Contra Fecho Lateral - Preto	MR 382P	
4	1	Contra Fecho Central - Branco	MR 384B	
		Contra Fecho Central - Preto	MR 384P	
5	2	Roldanas		
		Peso/folha	Características	
		30 Kg	Rolamentos esferas	GT-24/27
		80 Kg	Rolamentos agulhas	GT-24/27-A
	200 Kg	Rolamentos agulhas	GTT-26/7-A	

\*\* Cores - PVD Inox (16) / Preto (02) / Branco (01)

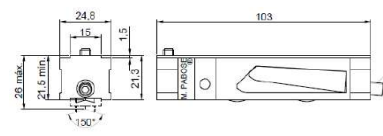
Roldanas - Reguláveis e desmontáveis



30 KG/Folha



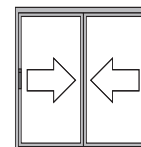
80 KG/Folha



200 KG/Folha

## Correr em Linha - Fecho Concha - Draco Line / Titán

Linha Nova Gold (Alcoa) Folhas Tradicional e Contact  
Linha 34 mm



1

Fénix Mini



Fénix Micro



Titán s/Chave



Titán c/Chave



Titán Unheiro



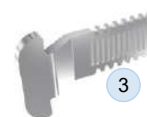
Pos.	Qtda.	Descrição	Código
1	1	Concha Fénix Mini	803300**
		Concha Fénix Micro	035000**
		Concha Titán sem Chave	034000**
		Concha Titán com Chave	034100**
		Concha Titán Unheiro	0342000**
		Concha Draco sem Chave	030000**
2	1	Gancho Vertical Aplicado qdo tem Tampa Canal no Marco	0403149
3	1	Lingueta Móvel Aplicado qdo não tem Tampa Canal no Marco	03152
4	1	Contra Fecho Lateral e Central	0503086
5	2	Roldanas	
		Peso/folha	Características
		100 Kg	Regulável GT-30012019W-A
		200 Kg	Regulável GTT-30012019W-A

\*\* Cores - PVD Inox (16) / Preto (02) / Branco (01)

Roldanas - Roldanas com rolamentos agulhas

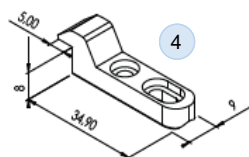


2

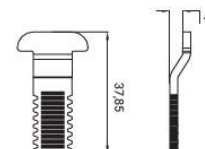


3

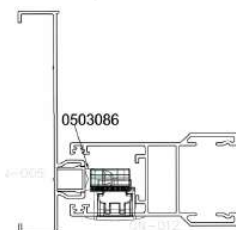
Draco Line



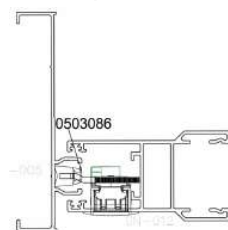
4



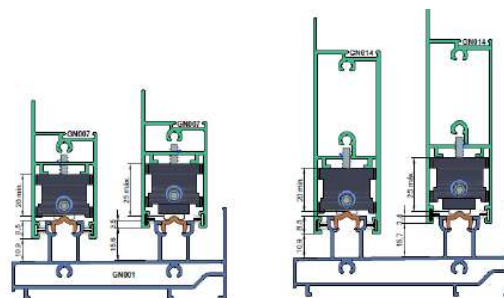
Com tampa canal Marco



Sem tampa canal Marco

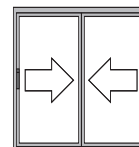


5



# Correr em Linha - Fecho Concha - Draco Line / Titán

Linha Chroma (Perfil) Folha CHR028  
Linha 32 mm



1

Fénix Mini



Fénix Micro



Titán s/Chave



Titán c/Chave



Titán Unheiro



Draco Line



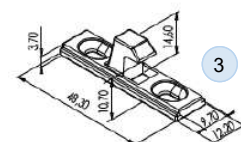
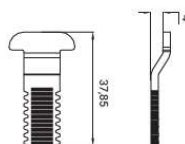
Pos.	Qtda.	Descrição	Código	
1	1	Concha Fénix Mini	B03300**	
		Concha Fénix Micro	035000**	
		Concha Titán sem Chave	034000**	
		Concha Titán com Chave	034100**	
		Concha Titán Unheiro	0342000**	
		Concha Draco sem Chave	030000**	
2	1	Lingueta Móvel	03152	
3	1	Contra fecho Lateral e Central	0403030	
4	2	Roldanas		
		Peso/folha	Características	
		30 Kg	Rolamentos esferas	GT-24/27
		80 Kg	Rolamentos agulhas	GT-24/27-A
200 Kg	Rolamentos agulhas	GTT-26/7-A		

\*\* Cores - PVD Inox (16) / Preto (02) / Branco (01)

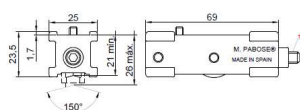
Roldanas - Reguláveis e desmontáveis



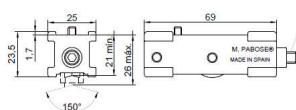
2



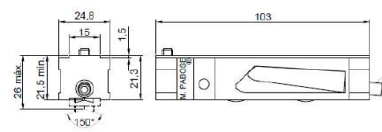
3



30 KG/Folha



80 KG/Folha



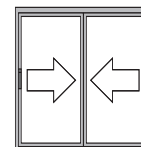
200 KG/Folha



## Correr em Linha - Fecho Concha - Draco Line / Titán

Linha Euro Concept 45 (Aluminorte) - Folha Baixa

Linha 45 mm



1

Fénix Mini



Fénix Micro



Titán s/Chave



Titán c/Chave



Titán Unheiro



Draco Line



Pos.	Qtda.	Descrição	Código	
1	1	Concha Fénix Mini	B03300**	
		Concha Fénix Micro	035000**	
		Concha Titán sem Chave	034000**	
		Concha Titán com Chave	034100**	
		Concha Titán Unheiro	0342000**	
		Concha Draco sem Chave	030000**	
2	1	Gancho Vertical	0403149	
3	1	Contra Fecho Lateral e Central	0403030	
4	2	Roldanas		
		Peso/folha	Características	
		100 Kg	Regulável Trilho Raio 2,5	GT-20009-S01-A
		200 Kg	Regulável Trilho Raio 2,5	GTT-20009-S01-A
		200 Kg	Regulável Trilho Côncavo Raio 5,0	GT-20010-S01-A
400 Kg	Regulável Trilho Côncavo Raio 5,0	GTT-20010-S01-A		

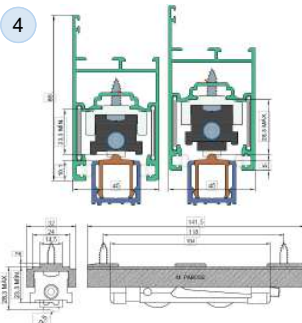
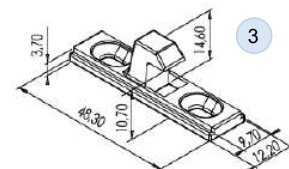
\*\* Cores - PVD Inox (16) / Preto (02) / Branco (01)

Roldanas - Roldanas com rolamentos agulhas

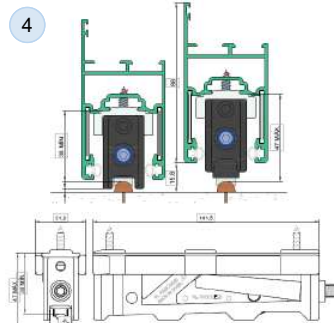
2



3



100 / 200 KG/Folha /Regulável



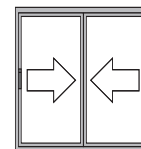
200 / 400 KG/Folha /Regulável

## Correr em Linha - Fecho Concha - Draco Line / Titán

Linha Perfetta 35 / 45 / 55 (Decamp)

Linha Tradicional 32 / 45 (IBRAP) Folhas ES-704 / ES-914

Linhas 32 / 35 / 45 / 55 mm



1

Fénix Mini



Fénix Micro



Titán s/Chave



Titán c/Chave



Titán Unheiro



Draco Line



Pos.	Qtda.	Descrição	Código
1	1	Concha Fénix Mini	B03300**
		Concha Fénix Micro	035000**
		Concha Titán sem Chave	034000**
		Concha Titán com Chave	034100**
		Concha Titán Unheiro	0342000**
		Concha Draco sem Chave	030000**
2	1	Gancho Vertical	0403149
3	1	Contra Fecho Lateral e Central	0403030
4	2	Roldanas	
		Peso/folha	Características
		100 Kg	Regulável
	200 Kg	Regulável	GTT-20020-S01-A

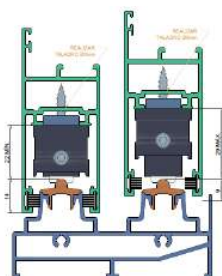
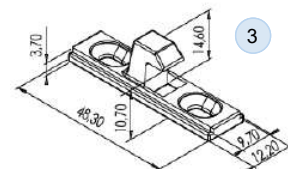
\*\* Cores - PVD Inox (16) / Preto (02) / Branco (01)

Roldanas - Roldanas com rolamentos agulhas

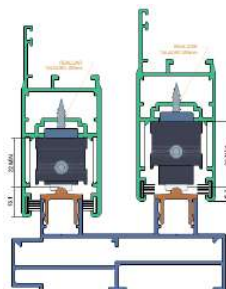
2



3

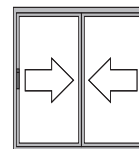


Linha 32 IBRAP



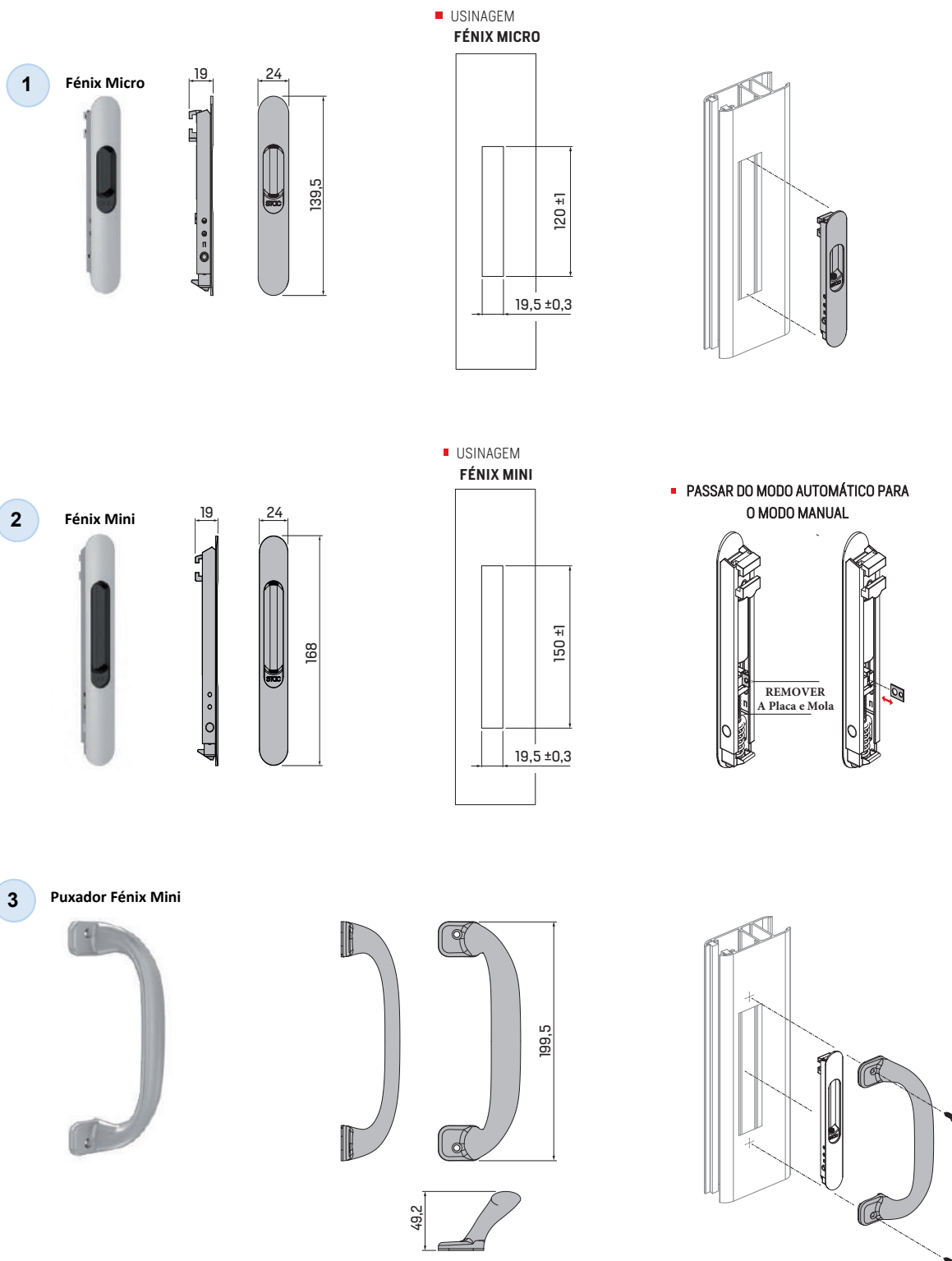
Linha 35 Decamp

## Fecho Concha e Puxador - Fénix Micro e Fénix Mini

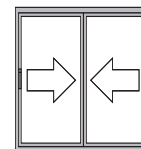


Folha Ativa / Passiva			
Pos.	Qtda.	Descrição	Código
1	1	Concha Fénix Micro	035000**
2	1	Concha Fénix Mini	B03300**
3	1	Puxador Fénix Mini	0503087**

\*\* Cores - PVD Inox (16) / Preto (02) / Branco (01)

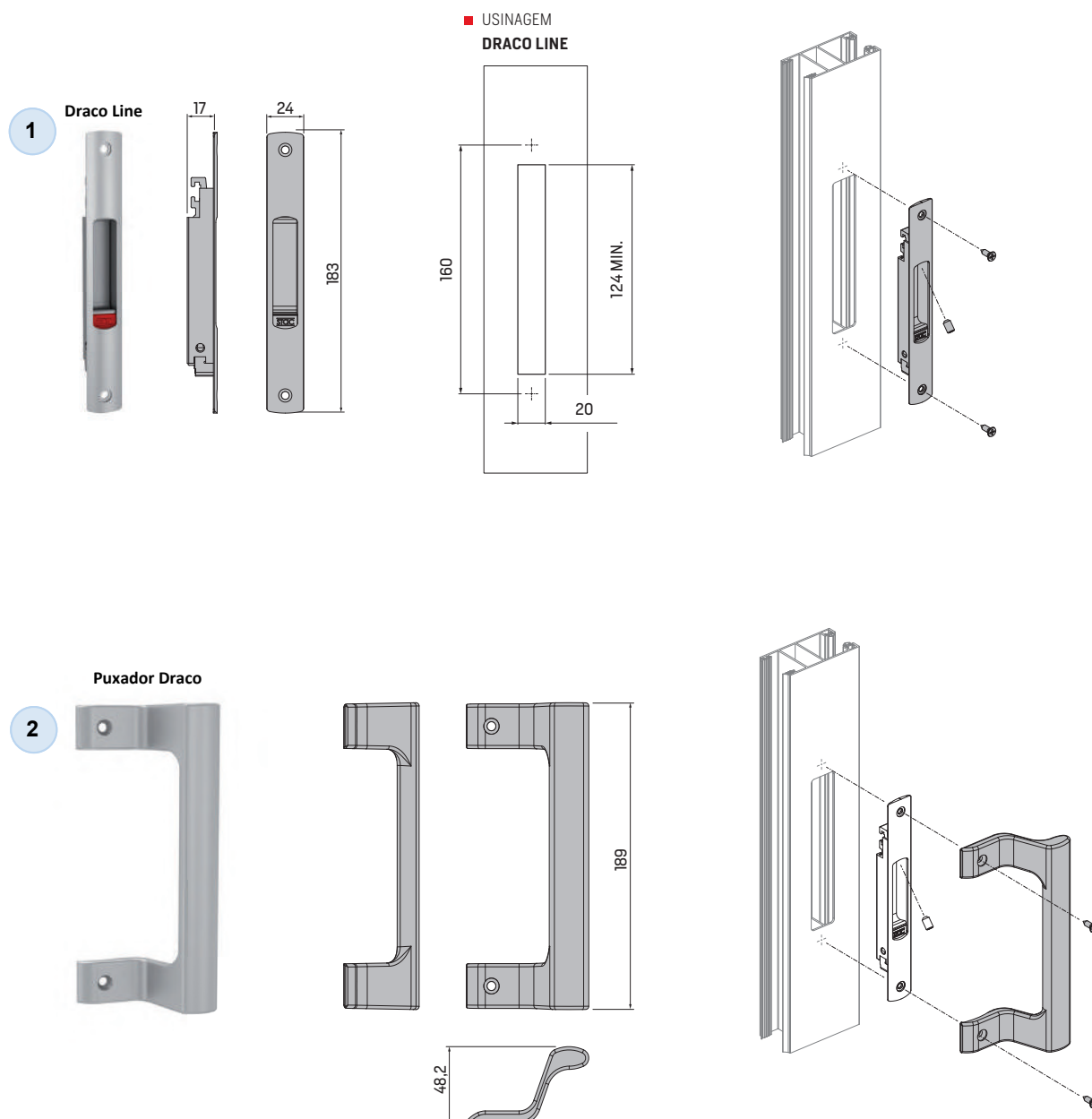


## Fecho Concha e Puxador - Draco Line

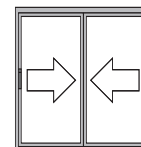


Folha Ativa / Passiva			
Pos.	Qtda.	Descrição	Código
1	1	Concha Draco Line Automática	030000**
2	1	Puxador Draco	0310**

\*\* Cores - PVD Inox (16) / Preto (02) / Branco (01)



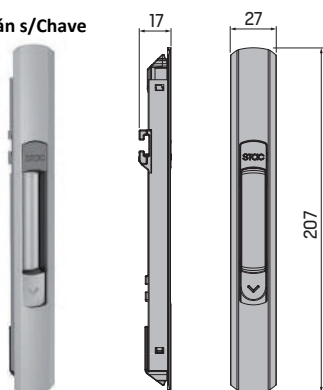
## Fecho Concha - Titán



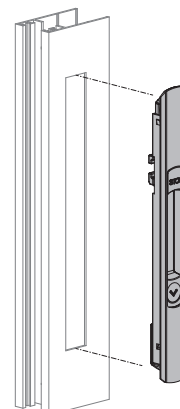
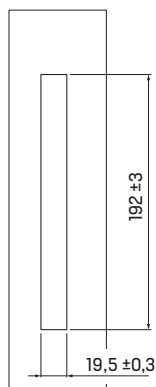
Folha Ativa / Passiva			
Pos.	Qtda.	Descrição	Código
1	1	Concha Titán sem Chave	034000**
2	1	Concha Titán com Chave	034100**
3	1	Concha Titán Unheiro	0342000**

\*\* Cores - PVD Inox (16) / Preto (02) / Branco (01)

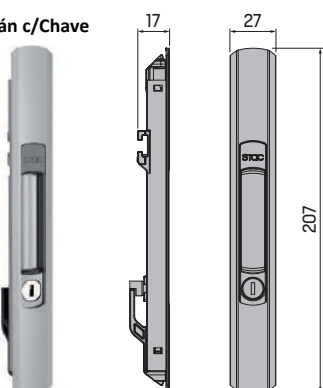
### 1 Titán s/Chave



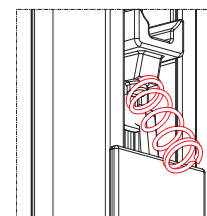
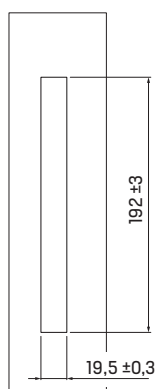
#### ■ USINAGEM - TITÁN



### 2 Titán c/Chave

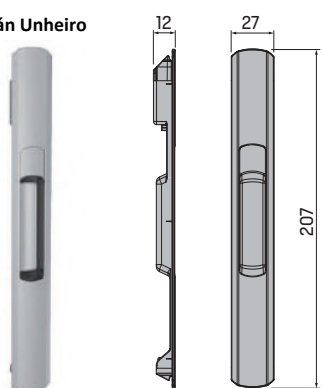


#### ■ USINAGEM - TITÁN

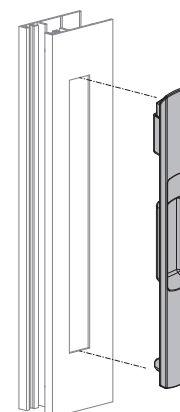
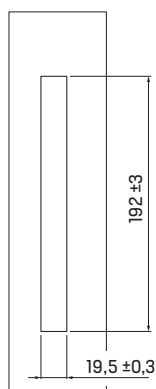


SOLTAR A MOLLA NA PARTE DE TRÁS PARA PASSAR DA OPERAÇÃO AUTOMÁTICA PARA A OPERAÇÃO MANUAL

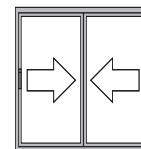
### 3 Titán Unheiro



#### ■ USINAGEM - TITÁN



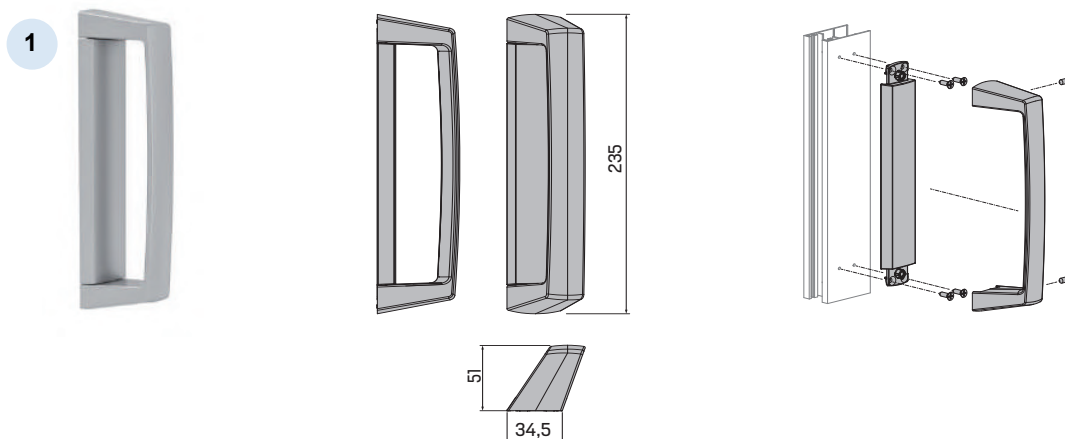
## Puxadores - Titán



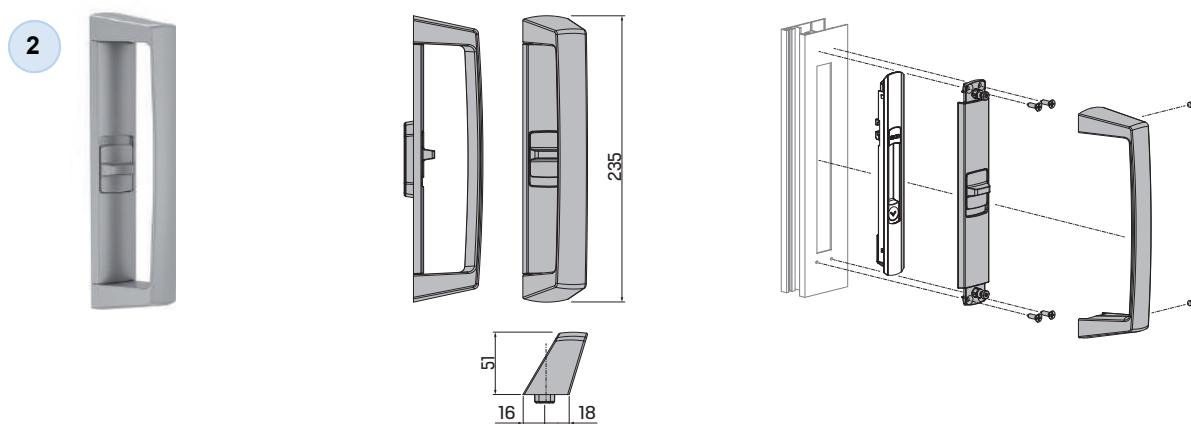
Folha Ativa / Passiva			
Pos.	Qtda.	Descrição	Código
1	1	Puxador Titán Cego	034500**
2	1	Puxador Titán p/a Fecho Concha	034300**
3	1	Puxador Titán p/a Cremona	034600**

\*\* Cores - PVD Inox (16) / Preto (02) / Branco (01)

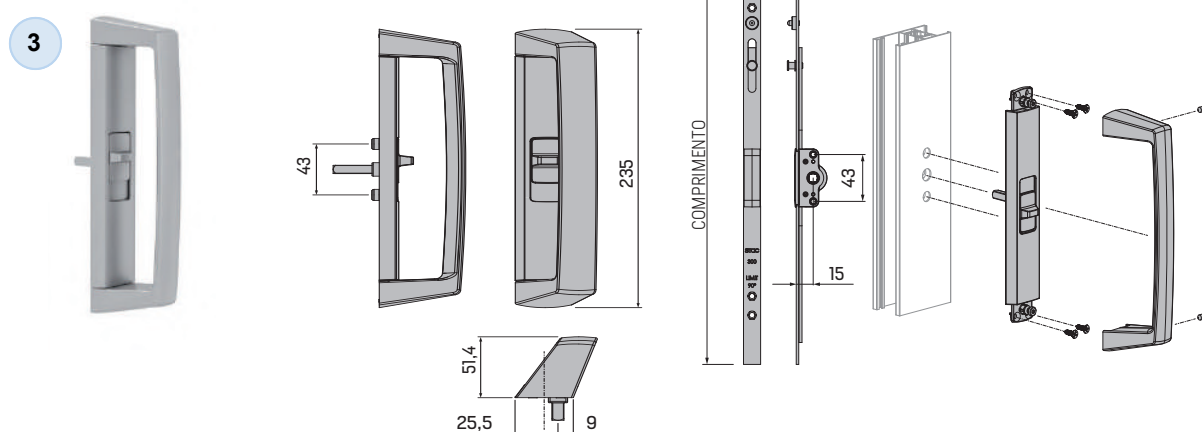
### Puxador Titán Cego



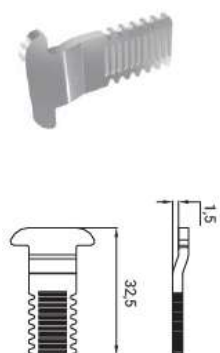
### Puxador Titán p/a Fecho Concha



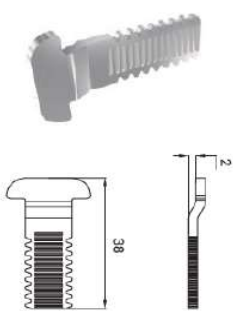
### Puxador Titán p/a Cremona



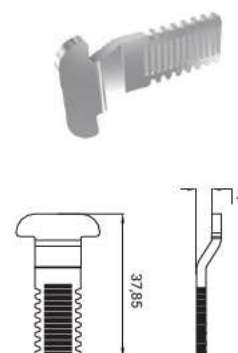
## Linguetas e Contra fechos



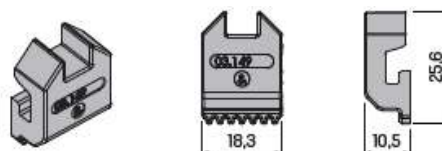
**COD. 03154**  
Suprema  
Ecoline 2.5 (Perfil)  
Aglo 2.5 (Olgacolor)



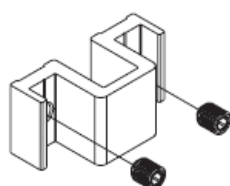
**COD. 03150**  
Aglo 3.2 (Olgacolor)  
Elegance 240/300 (SAPA)  
Gold IV (Alcoa)



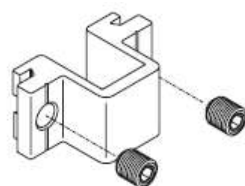
**COD. 03152**  
Chroma (Perfil)



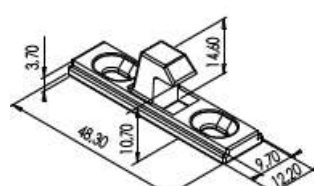
**COD. 0403149**  
Nova Gold (Alcoa)  
Perfetta (Decamp)



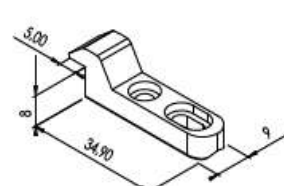
**COD. MR382\*(B/P)**  
Gold IV (Alcoa)  
Aglo 3.2 (Olgacolor)  
Mega 32 (Asa Alumínio)



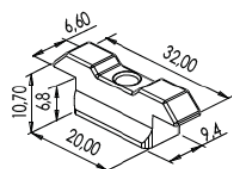
**COD. MR384\*(B/P)**  
Gold IV (Alcoa)  
Aglo 3.2 (Olgacolor)  
Mega 32 (Asa Alumínio)



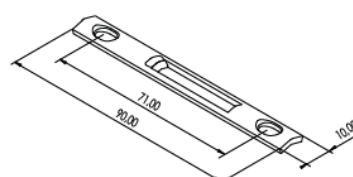
**COD. 0403030** Chroma  
(Perfil)  
Tradicional (IBRAP)  
Mega 32 (Asa Alumínio)  
Perfetta (Decamp)



**COD. 0503086**  
Nova Gold (Alcoa)

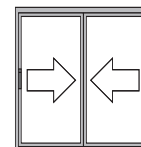


**COD. 0503077**  
Suprema (Alcoa)  
Ecoline 2.5 (Perfil)  
Aglo 2.5(Olgacolor)  
Mega 25 (Asa Alumínio)

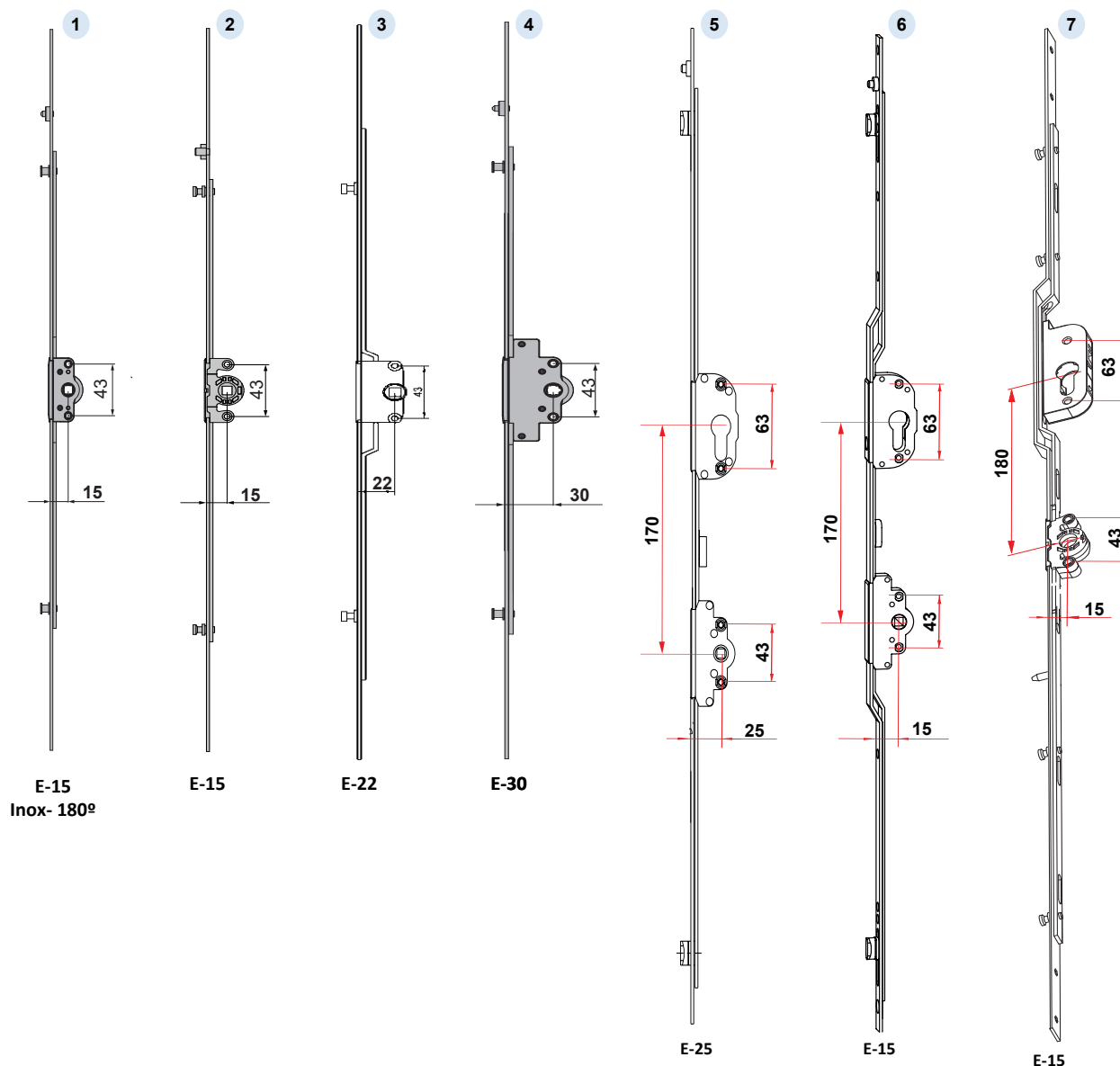


**COD. 09107**  
Elegance 240/300 (SAPA)

## Modelos de Cremonas para Linhas de Correr

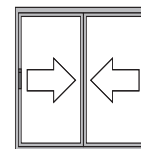


Cremonas de Correr		
Pos.	Descrição	Código
1	Cremona E-15 Inox 180º c/ 600 mm 2 ptos.	P05210600
	Cremona E-15 Inox 180º c/ 1600 mm 4 ptos.	P05211600
2	Cremona E-15 180º c/ 600 mm 2 ptos.	M05210600
	Cremona E-15 180º c/ 1600 mm 4 ptos.	M05211600
	Cremona E-15 90º c/ 600 mm 2 ptos.	G-19640-06-0-1
3	Cremona E-22 90º c/ 600 mm 2 ptos.	VTS60
4	Cremona E-30 180º c/ 600 mm 2 ptos.	A05220600
	Cremona E-30 180º c/ 1600 mm 4 ptos.	A05221600
	Cremona E-30 90º c/ 600 mm 2 ptos.	G-20381-06-0-1
	Cremona E-30 90º c/ 1600 mm 2 ptos.	G-20380-16-0-1
5	Cremona E-25 90º c/Chave c/ 1600 mm 2 ptos.	G-18250-16-0-1
6	Cremona E-15 90º c/Chave c/ 1600 mm 2 ptos.	G-15386-10-0-1
7	Cremona E-15 90º c/Chave c/ 1800 mm 4 ptos.	VTS180K

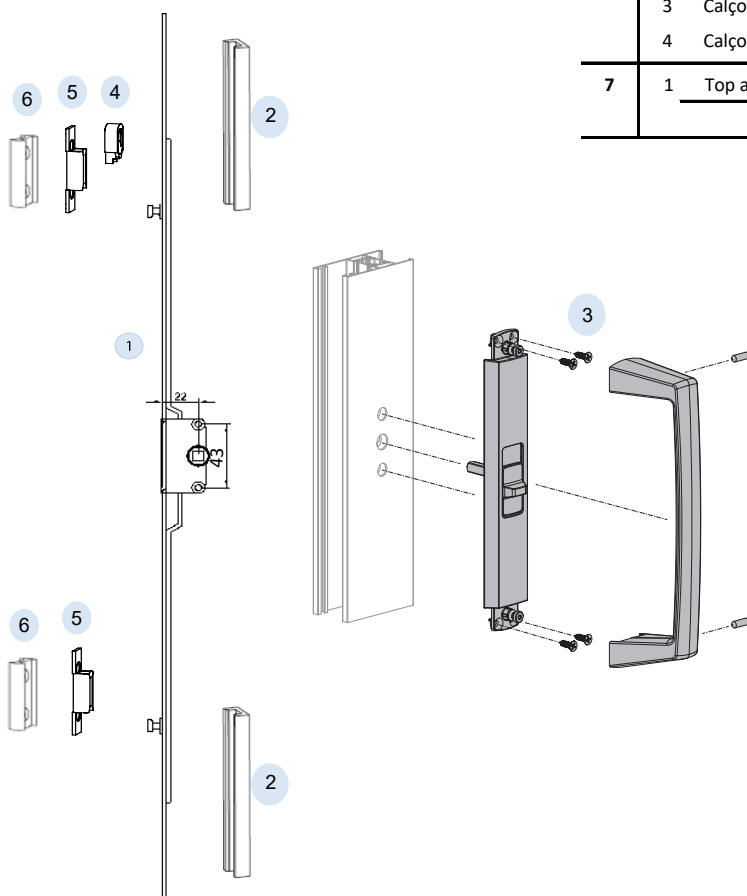
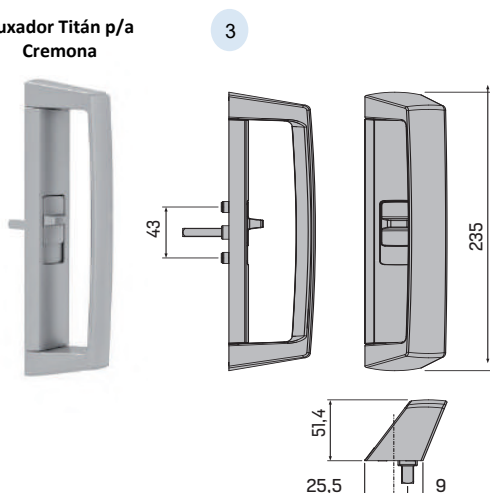




## Puxador Titán - Aplicação em Cremona E-22

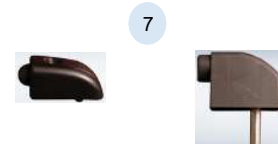


Puxador Titán p/a Cremona

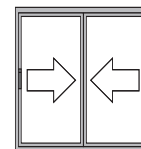


Pos.	Qtda.	Descrição	Código	
1	1	Cremona E-22 - 90Grau	BC	E-22 mm
		Comprimento (mm)/FFH		
		600 (601-1000)	2	VTS60
		1000 (1001-1800)	3	VTS100
		1800 (1801-2500)	4	VTS180
2		Calço de apoio cremona		
	2	Cremona 600		CALCO(?)
	3	Cremona 1000		CALCO(?)
	4	Cremona 1800		CALCO(?)
3	1	Puxador Titán p/a Cremona	Interna	034600**
		Parafusos M5 x 35 e outros	Inclusos	
4	1	Seguro anti-elevação	Zincado	Inox
			E-18196-00-0-1	E-88196-00-0-1
5		Contra fecho	Zincado	Inox
	2	600 (601-1000)	E-13880-0-0-1	E-3880-0-0-1
	3	1000 (1001-1800)	E-13880-0-0-1	E-3880-0-0-1
	4	1800 (1801-2500)	E-13880-0-0-1	E-3880-0-0-1
6		Calço de apoio p/ contra fecho		
	2	Calço (601-1000)	CALCO (CF)	CALCO (CF)
	3	Calço (1001-1800)	CALCO (CF)	CALCO (CF)
	4	Calço (1801-2500)	CALCO (CF)	CALCO (CF)
7	1	Top amortecedor	Janela	Porta
			L-23024-00-0-*	K-12024-00-0-*

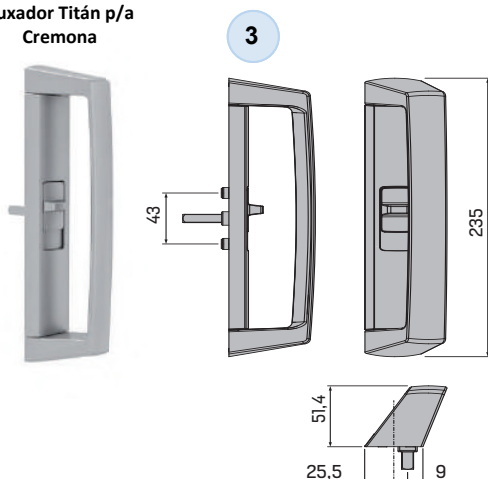
\*\* Cores - PVD Inox (16) / Preto (02) / Branco (01)



## Puxador Titán - Aplicação em Cremona E-30

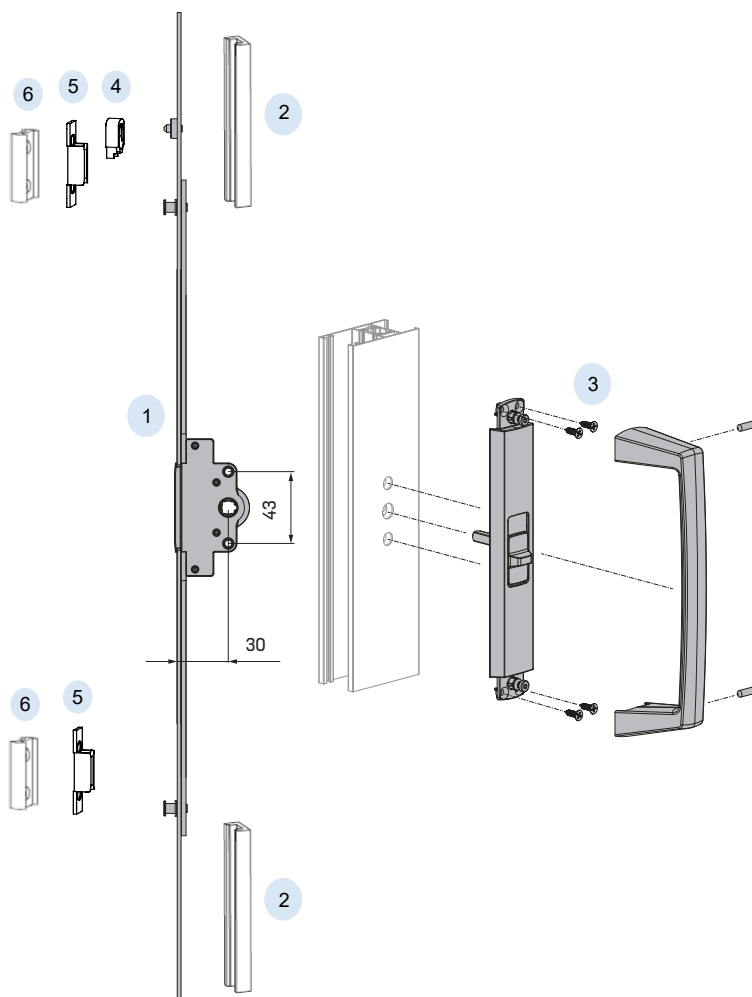


Puxador Titán p/a Cremona

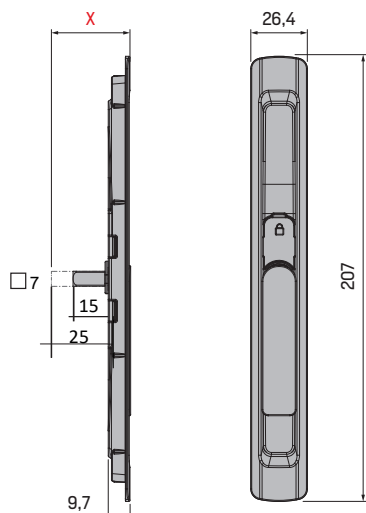


Pos.	Qtda.	Descrição	Código
1	1	Cremona E-30 - 90Grau	
		Comprimento (mm)/FFH	BC E-30 mm
		600 (601-1600)	2 G-20381-06-0-1
		1600 (1601-2500)	2 G-20380-16-0-1
2		Calço de apoio cremona	
	2	Cremona 600	CALCO(?)
	4	Cremona 1600	CALCO(?)
3	1	Puxador Titán p/a Cremona	Interna 034600**
		Parafusos M5 x 35 e outros	Inclusos
4	1	Seguro anti-elevação	Zincado Inox
			E-18196-00-0-1 E-88196-00-0-1
5		Contra fecho	Zincado Inox
	2	600 (601-1600)	E-13880-0-0-1 E-3880-0-0-1
	2	1600 (1601-2500)	E-13880-0-0-1 E-3880-0-0-1
6		Calço de apoio p/ contra fecho	
	2	Calço (601-1600)	CALCO (CF) CALCO (CF)
	2	Calço (1601-2500)	CALCO (CF) CALCO (CF)
7	1	Top amortecedor	Janela Porta
			L-23024-00-0-* K-12024-00-0-*

\*\* Cores - PVD Inox (16) / Preto (02) / Branco (01)



## Maçaneta Titán Oculta Rasada 180° para Cremonas 180°

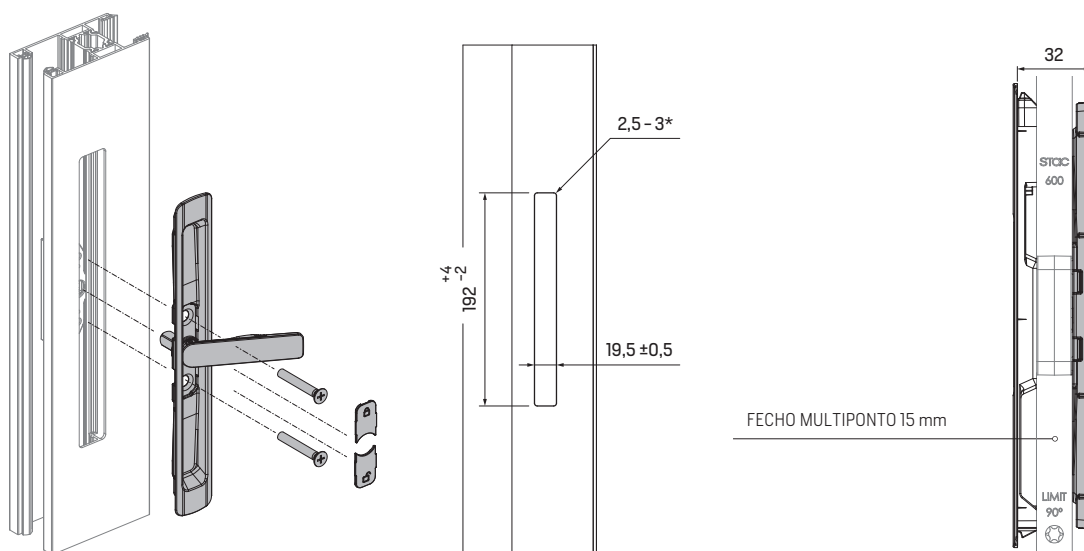


QUADRADO	X	REFERÊNCIA	CORES
7 x 25 mm	34,7 mm	034420	**
7 x 15 mm	24,7 mm	034410	**

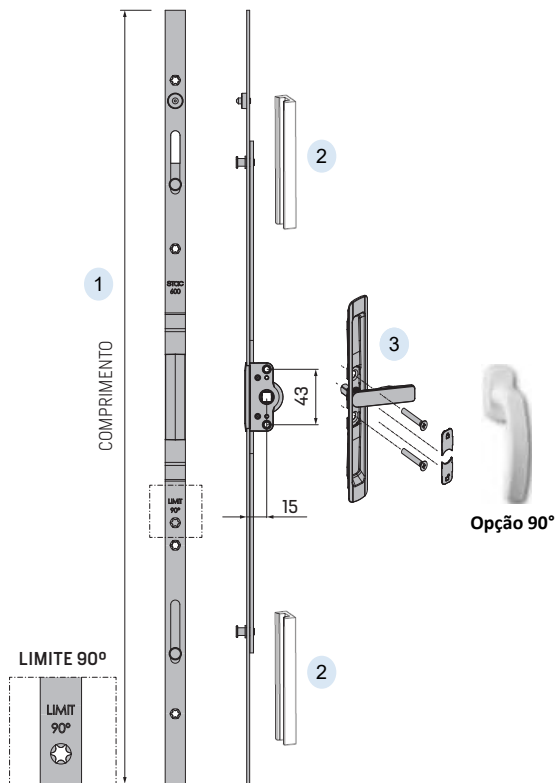
(\*\*) CORES - (01)BRANCO / (02)PRETO

\* RAIOS DE USINAGEM MÁXIMO

■ ESPESSURA MÍNIMA DA FOLHA (MANETE RASADA + UNHEIRO)



## Correr em Linha - Cremona Aço Inox 180° Entrada de 15 MM

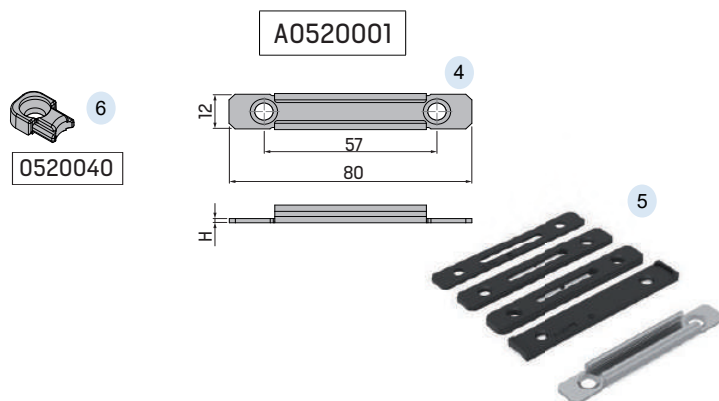
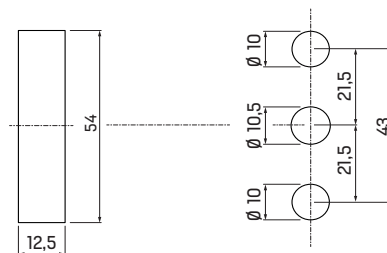



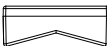


Pos.	Qtda.	Descrição	Código
1	1	Cremona E-15 - Aço Inox 180°	
		Comprimento (mm)/FFH	BC E-15 mm
		600 (601-1600)	2 P05210600
		1600 (1601-2500)	4 P05211600
2		Calço de apoio cremona	
	2	Cremona 600	CALCO(?)
	4	Cremona 1600	CALCO(?)
3	1	Maçaneta Oculta Rasada 180° - Titán	034420**
		<b>Opção 90°:</b>	
		1 Maçaneta neptuno Interna Neptuno	H-01428-29-0-*
		2 Parafusos M5 x 35 Inclusos	9-13255-35-0-1
4		Contra fecho	Inox
	2	600 (601-1600)	A0520001
	4	1600 (1601-2500)	A0520001
5		Calço de apoio p/ contra fecho - selecionar opção abaixo	
	2	Calço (601-1600)	
	4	Calço (1601-2500)	
6	1	Seguro anti-elevação	Zincado
			0520040

(\*) Cores Maçaneta Neptuno - (1)Prata, (5)Marrom, (6)Preto, (7)Branco

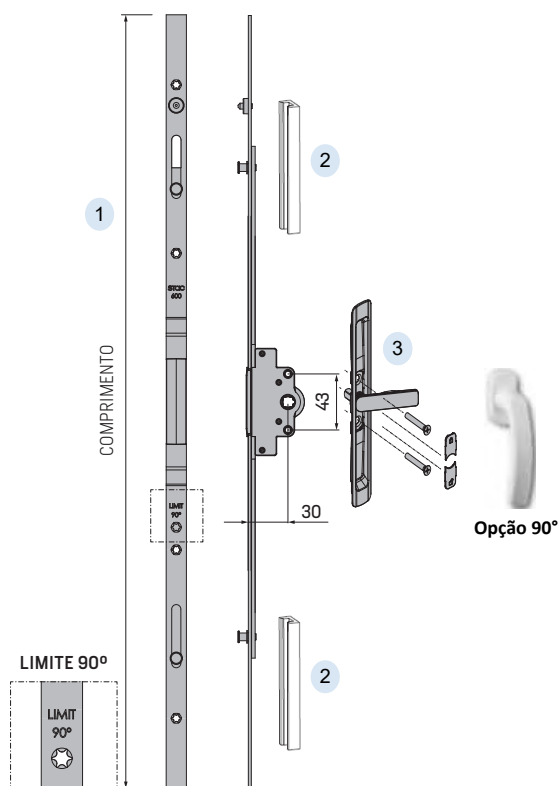
(\*\*) Cores Maçaneta Oculta Rasada Titán - (01)Branco, (02)Preto

### ■ USINAGEM DOS PERFIS



5	REF.	CALÇO	H
	0520003		1,7 mm
	0520002		2 mm
	0520004		3 mm
	0520005		4 mm

## Correr em Linha - Cremona Aço Zincado 180° Entrada de 30 MM

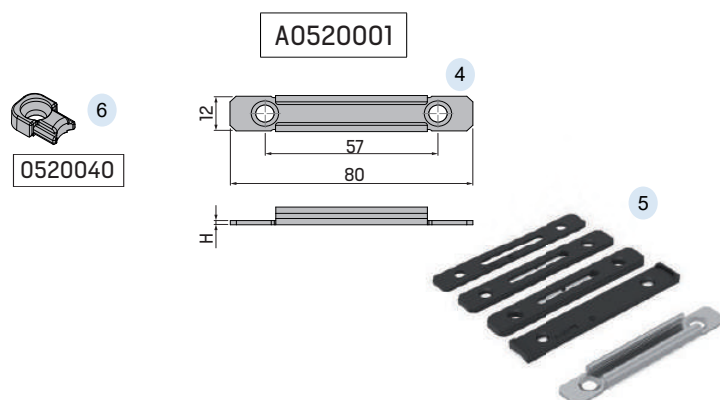
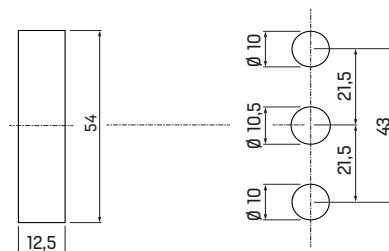



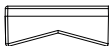


Pos.	Qtda.	Descrição	Código
1	1	Cremona E-30 - Aço Zincado 180°	
		Comprimento (mm)/FFH BC	E-30 mm
		600 (601-1600) 2	A05220600
		1600 (1601-2500) 4	A05221600
2		Calço de apoio cremona	
	2	Cremona 600	CALCO(?)
	4	Cremona 1600	CALCO(?)
3	1	Maçaneta Oculta Rasada 180° - Titán	034420**
		<b>Opção 90°:</b>	
	1	Maçaneta neptuno Interna Neptuno	H-01428-29-0-*
	2	Parafusos M5 x 35 Inclusos	9-13255-35-0-1
4		Contra fecho	Inox
	2	600 (601-1600)	A0520001
	4	1600 (1601-2500)	A0520001
5		Calço de apoio p/ contra fecho - selecionar opção abaixo	
	2	Calço (601-1600)	
	4	Calço (1601-2500)	
6	1	Seguro anti-elevação	Zincado
			0520040

(\*) Cores Maçaneta Neptuno - (1)Prata, (5)Marrom, (6)Preto, (7)Branco

(\*\*) Cores Maçaneta Oculta Rasada Titán - (01)Branco, (02)Preto

### ■ USINAGEM DOS PERFIS

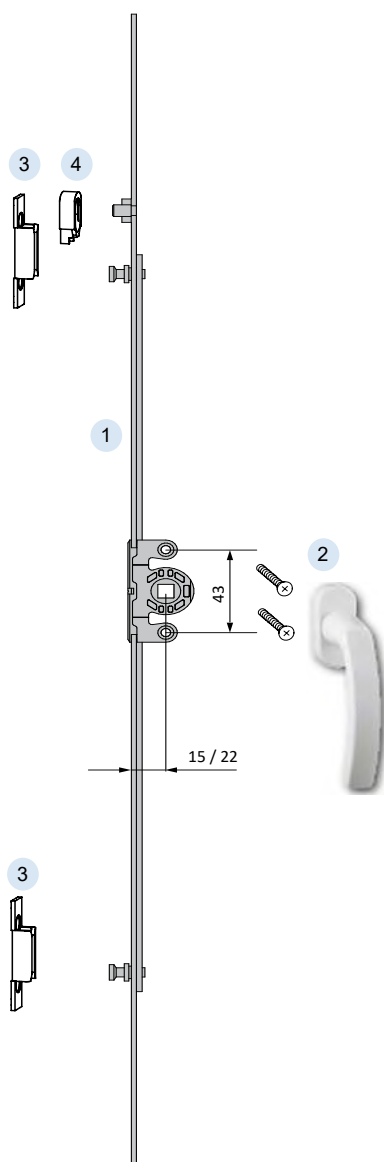
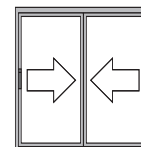


5	REF.	CALÉ CALÇO	H
	0520003		1,7 mm
	0520002		2 mm
	0520004		3 mm
	0520005		4 mm

## Correr em Linha - Cremona E-15 e E-22

Linha Unnion (Perfil)

Linha 20 mm



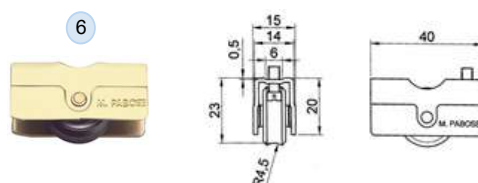
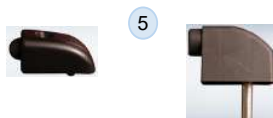
Pos.	Qtda.	Descrição	Código	
1	1	Cremonas		
		Comprimento (mm)/FFH	BC	GU E-15 mm VITE E-22 mm
		300 (301-600)	1	G-13954-03-0-1 -
		600 (601-1000)	2	G-19640-06-0-1 VTS60
		1000 (1001-1800)	3	G-19640-10-0-1 VTS100
	1800 (1801-2500)	4	G-19640-18-0-1 VTS180	
2	1	Maçaneta neptuno	Interna Neptuno	H-01428-29-0-*
	2	Parafusos M5 x 35	Inclusos	9-13255-35-0-1
3		Contra Fecho	GU (Zincado)	Inox
	1	300 (301-600)	E-13880-00-0-1	E-3880-00-0-1
	2	600 (601-1000)	E-13880-00-0-1	E-3880-00-0-1
	3	1000 (1001-1800)	E-13880-00-0-1	E-3880-00-0-1
	4	1800 (1801-2500)	E-13880-00-0-1	E-3880-00-0-1
4	1	Seguro anti-elevação	GU (Zincado)	Inox
			E-18196-00-0-1	E-88196-00-0-1
5	1	Top amortecedor	Janela	Porta
			L-23024-00-0-*	K-12024-00-0-*
6	2	Roldanas		
		Peso/folha	Características	
		30 Kg	Rolamentos esferas	T-24/1-TP

\* Cores - Prata (1) / Marrom (5) / Preto (6) / Branco (7)

**Note:** Necessário fazer pequena usinagem para encaixar o contra fecho no marco

**Note:** Não foi inserido opção de Maçaneta Oculta devido a espessura da folha ser muito fina.

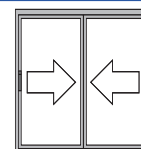
Roldanas Fixa - Sob Consulta



## Correr em Linha - Cremona E-30 - Perfil sem Canal

Linha Chroma (Perfil) Folha CHR028

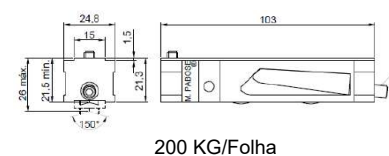
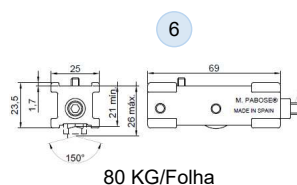
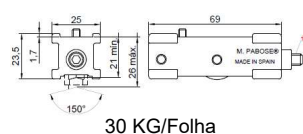
Linha 32 mm



Pos.	Qtda.	Descrição	Código	
1	1	Cremonas	GU E-30 mm	
		Comprimento (mm)/FFH	BC	
		600 (601-1000)	2 G-23585-05-0-1	
		1000 (1001-1600)	2 G-23585-10-0-1	
		1600 (1601-2500)	2 G-23585-16-0-1	
2	1	Maçaneta neptuno	Interna Neptuno H-01428-29-0-*	
	2	Parafusos M5 x 35	Inclusos 9-13255-35-0-1	
3	2	Contra fecho	GU (Zincado) Inox	
			E-13880-00-0-1 E-3880-00-0-1	
4	1	Seguro anti-elevação	GU (Zincado) Inox	
			E-18196-00-0-1 E-88196-00-0-1	
5	1	Top amortecedor	Janela Porta	
			L-23024-00-0-* K-12024-00-0-*	
6	2	Roldanas	Características	
			Peso/folha	
			30 Kg	Rolamentos esferas GT-24/27
			80 Kg	Rolamentos agulhas GT-24/27-A
	200 Kg	Rolamentos agulhas GTT-26/7-A		
<b>Folha Passiva - Mesma configuração da folha ativa - Opção maçaneta</b>				
7	1	Maçaneta Oculta B	B-7100-*	

\* Cores - Prata (1) / Marrom (5) / Preto (6) / Branco (7)

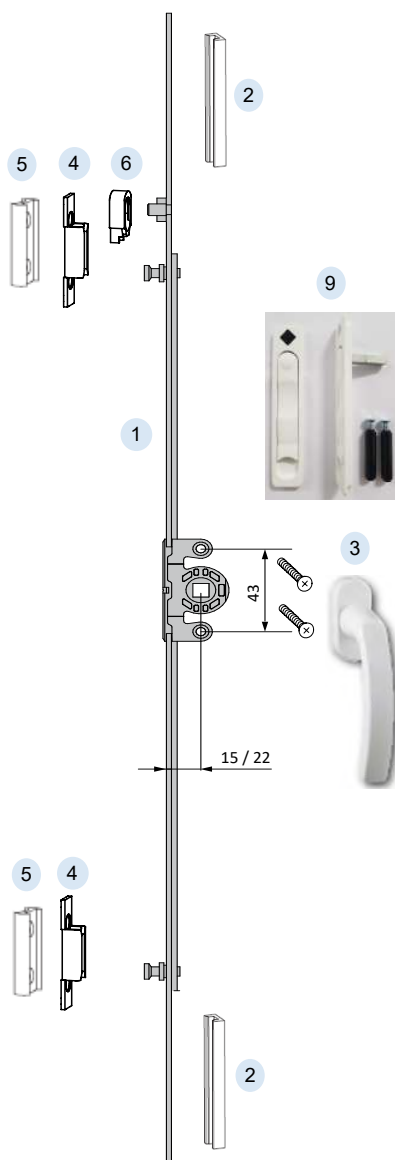
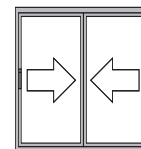
Roldanas - Reguláveis e desmontáveis



## Correr em Linha - Cremona E-15 / E-22

Linha Euroshow 32 (Perfil) Folha ES-3202

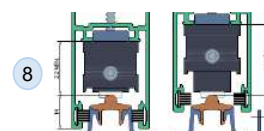
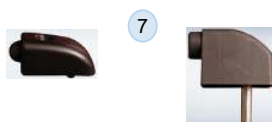
Linha 32 mm



Pos.	Qtda.	Descrição	Código		
1	1	Cremonas			
		Comprimento (mm)/FFH	BC	GU E-15 mm VITE E-22 mm	
		300 (301-600)	1	G-13954-03-0-1 -	
		600 (601-1000)	2	G-19640-06-0-1 VTS60	
		1000 (1001-1800)	3	G-19640-10-0-1 VTS100	
	1800 (1801-2500)	4	G-19640-18-0-1 VTS180		
2		Calço de apoio cremona			
	2	Cremona 300		CALCO(C)	
	4	Cremona 600		CALCO(C)	
	6	Cremona 1000		CALCO(C)	
	8	Cremona 1800		CALCO(C)	
3	1	Maçaneta neptuno	Interna Neptuno	H-01428-29-0-*	
	2	Parafusos M5 x 35	Inclusos	9-13255-35-0-1	
4		Contra fecho	GU (Zincado)	Inox	
	1	300 (301-600)	E-13880-00-0-1	E-3880-00-0-1	
	2	600 (601-1000)	E-13880-00-0-1	E-3880-00-0-1	
	3	1000 (1001-1800)	E-13880-00-0-1	E-3880-00-0-1	
	4	1800 (1801-2500)	E-13880-00-0-1	E-3880-00-0-1	
5		Calço de apoio p/ contra fecho			
	1	Calço (até 600)		CALCO(CF)	
	2	Calço (601-1000)		CALCO(CF)	
	3	Calço (1001-1800)		CALCO(CF)	
	4	Calço (1801-2500)		CALCO(CF)	
6	1	Seguro anti-elevação	GU (Zincado)	Inox	
			E-18196-00-0-1	E-88196-00-0-1	
7	1	Top amortecedor	Janela	Porta	
			L-23024-00-0-*	K-12024-00-0-*	
8	2	Roldanas			
			Peso/folha	Características	
		100 kg	Regulável	GT-20020-S01-A	
		200 kg	Regulável	GTT-20020-S01-A	
<b>Folha Passiva - Mesma configuração da folha ativa - Opção maçaneta</b>					
9	1	Maçaneta Oculta B		B-7100-*	

\* Cores - Prata (1) / Marrom (5) / Preto (6) / Branco (7)

**Roldanas** - Roldanas com rolamentos agulhas

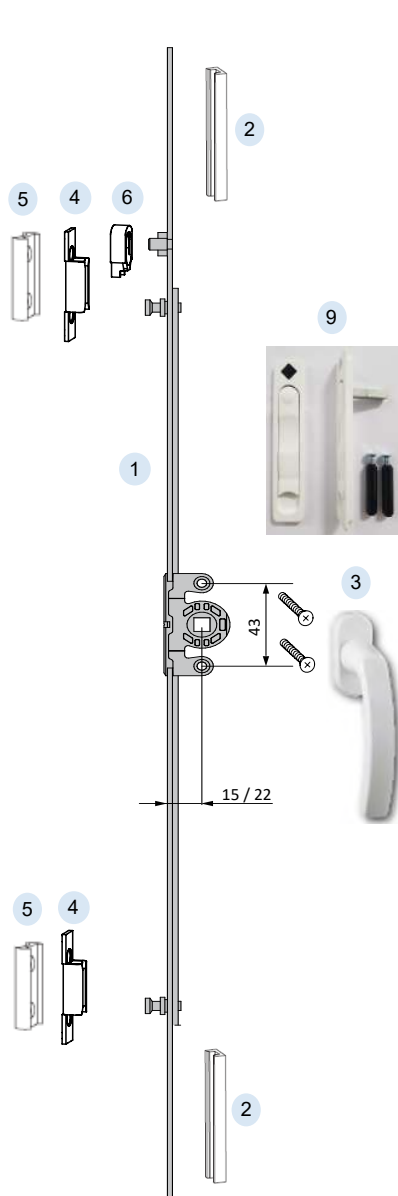
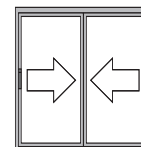




## Correr em Linha - Cremona E-15 / E-22

Linha Euroshow (Perfil) Folha - ES002 / ES028

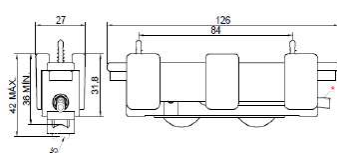
Linha 34 mm



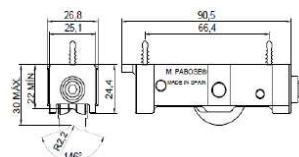
Pos.	Qtda.	Descrição	Código
1	1	Cremonas	
		Comprimento (mm)/FFH	BC
		300 (301-600)	1
		600 (601-1000)	2
		1000 (1001-1800)	3
	1800 (1801-2500)	4	
2		Calço de apoio cremona	
	1	Cremona 300	CALCO(B)
	2	Cremona 600	CALCO(B)
	3	Cremona 1000	CALCO(B)
	4	Cremona 1800	CALCO(B)
3	1	Maçaneta neptuno	Interna Neptuno
	2	Parafusos M5 x 35	Inclusos
4		Contra fecho	GU (Zincado)
	1	300 (301-600)	E-13880-00-0-1
	2	600 (601-1000)	E-13880-00-0-1
	3	1000 (1001-1800)	E-13880-00-0-1
	4	1800 (1801-2500)	E-13880-00-0-1
5		Calço de apoio p/ contra fecho	
	1	Calço (até 600)	CALCO(CF)
	2	Calço (601-1000)	CALCO(CF)
	3	Calço (1001-1800)	CALCO(CF)
	4	Calço (1801-2500)	CALCO(CF)
6	1	Seguro anti-elevação	GU (Zincado)
			Inox
7	1	Top amortecedor	Janela
			Porta
8	2	Roldanas	
		Peso/folha	Características
	280 kg	Para trilho de Solo	GTT-24062018W-HK-A
	300 kg	Para trilho c/marco	GT-23062018W-HK-A
<b>Folha Passiva - Mesma configuração da folha ativa - Opção maçaneta</b>			
9	1	Maçaneta Oculta B	B-7100.*

\* Cores - Prata (1) / Marrom (5) / Preto (6) / Branco (7)

**Sob Consulta - Roldanas - Anticorrosivo, rodas de inox, reguláveis, desmontáveis e rolamentos agulhas**



280 KG/Folha

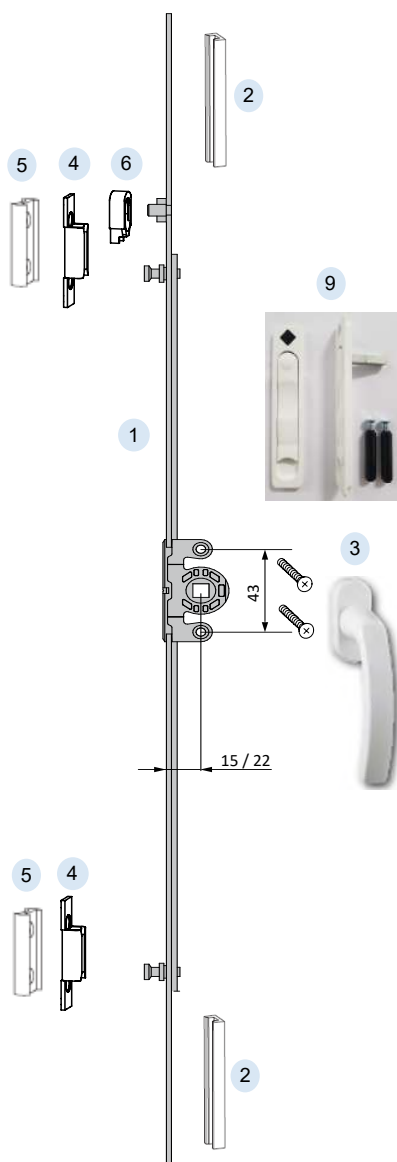
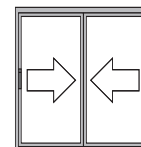


300 KG/Folha

## Correr em Linha - Cremona E-15 e E-22

Linha Infinite

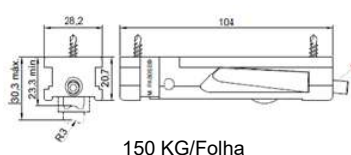
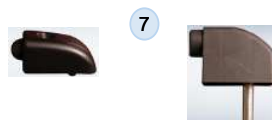
Linha 32 mm



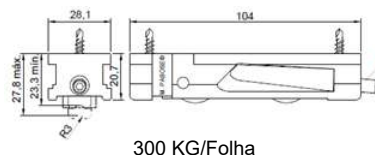
Pos.	Qtda.	Descrição	Código		
1	1	Cremonas			
		Comprimento (mm)/FFH	BC	GU E-15 mm VITE E-22 mm	
		300 (301-600)	1	G-13954-03-0-1 -	
		600 (601-1000)	2	G-19640-06-0-1 VTS60	
		1000 (1001-1800)	3	G-19640-10-0-1 VTS100	
	1800 (1801-2500)	4	G-19640-18-0-1 VTS180		
2		Calço de apoio cremona			
	2	Cremona 300		CALCO(C)	
	4	Cremona 600		CALCO(C)	
	6	Cremona 1000		CALCO(C)	
	8	Cremona 1800		CALCO(C)	
3	1	Maçaneta neptuno	Interna Neptuno	H-01428-29-0-*	
	2	Parafusos M5 x 35	Inclusos	9-13255-35-0-1	
4		Contra Fecho	GU (Zincado)	Inox	
	1	300 (301-600)	E-13880-00-0-1	E-3880-00-0-1	
	2	600 (601-1000)	E-13880-00-0-1	E-3880-00-0-1	
	3	1000 (1001-1800)	E-13880-00-0-1	E-3880-00-0-1	
	4	1800 (1801-2500)	E-13880-00-0-1	E-3880-00-0-1	
5		Calço de apoio p/ contra fecho			
	1	Calço retangular (até 600)		CALCO(CB)	
	2	Calço retangular (601-1000)		CALCO(CB)	
	3	Calço retangular (1001-1800)		CALCO(CB)	
	4	Calço retangular (1801-2500)		CALCO(CB)	
6	1	Seguro anti-elevação	GU (Zincado)	Inox	
			E-18196-00-0-1	E-88196-00-0-1	
7	1	Top amortecedor	Janela	Porta	
			L-23024-00-0-*	K-12024-00-0-*	
8	2	Roldanas			
			Peso/folha	Características	
			150 Kg	Rolamentos agulhas	GT-25012018W-AX
			300 Kg	Rolamentos agulhas	GTT-25012018W-AX
<b>Folha Passiva - Mesma configuração da folha ativa - Opção maçaneta</b>					
9	1	Maçaneta Oculta B	B-7100-*		

\* Cores - Prata (1) / Marrom (5) / Preto (6) / Branco (7)

**Sob Consulta - Roldanas - Reguláveis e desmontáveis**



150 KG/Folha

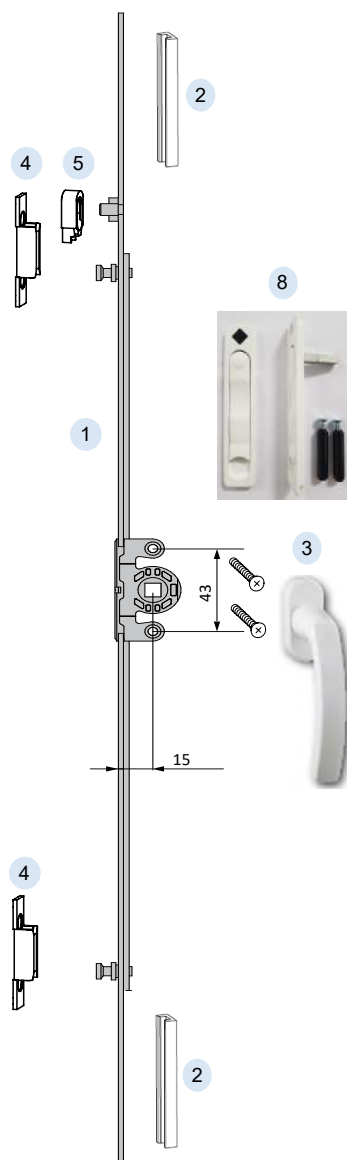
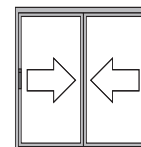


300 KG/Folha

## Correr em Linha - Cremona E-15

Linha Elegance 300 (SAPA / Hidro)

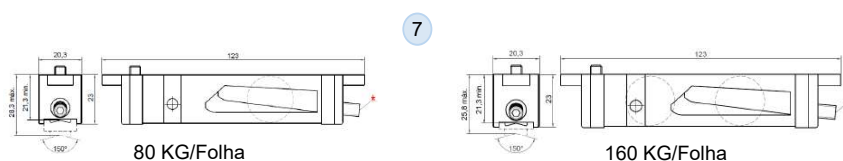
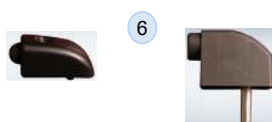
Linha 30 mm



Pos.	Qtda.	Descrição	Código
1	1	Cremonas	
		Comprimento (mm)/FFH	BC
		300 (301-600)	1
		600 (601-1000)	2
		1000 (1001-1800)	3
	1800 (1801-2500)	4	
2		Calço de apoio cremona	
	2	Cremona 300	CALCO(D)
	4	Cremona 600	CALCO(D)
	6	Cremona 1000	CALCO(D)
	8	Cremona 1800	CALCO(D)
3	1	Maçaneta neptuno	Interna Neptuno
	2	Parafusos M5 x 35	Inclusos
4		Contra Fecho	GU (Zincado)    Inox
	1	300 (301-600)	E-13880-00-0-1    E-3880-00-0-1
	2	600 (601-1000)	E-13880-00-0-1    E-3880-00-0-1
	3	1000 (1001-1800)	E-13880-00-0-1    E-3880-00-0-1
	4	1800 (1801-2500)	E-13880-00-0-1    E-3880-00-0-1
5	1	Seguro anti-elevação	GU (Zincado)    Inox
			E-18196-00-0-1    E-88196-00-0-1
6	1	Top amortecedor	Janela    Porta
			L-23024-00-0-*    K-12024-00-0-*
7	2	Roldanas	
		Peso/folha	Características
		80 Kg	Rolamentos agulhas    GT-15112019P-A
		160 Kg	Rolamentos agulhas    GTT-15112019P-A
<b>Folha Passiva - Mesma configuração da folha ativa - Opção maçaneta</b>			
8	1	Maçaneta Oculta B	B-7100-*

\* Cores - Prata (1) / Marrom (5) / Preto (6) / Branco (7)

Sob Consulta - Roldanas - Reguláveis e desmontáveis



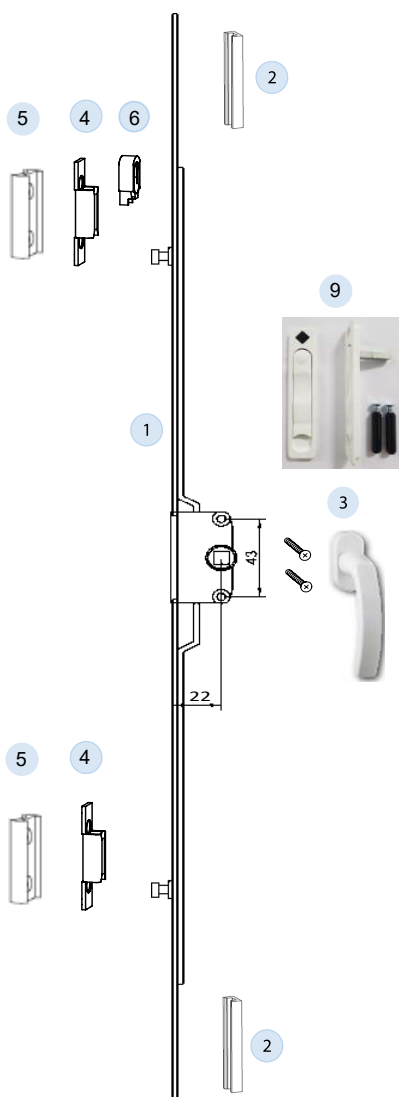
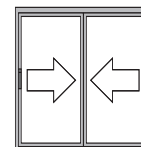
## Correr em Linha - Cremona E-22

Linha Gold IV - LG 050 (Alcoa)

Linha Aglo 3.2 (Olgacolor)

Linha Mega 32 (Asa Alumínio)

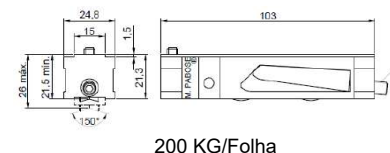
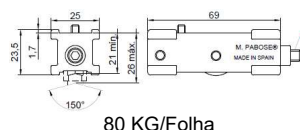
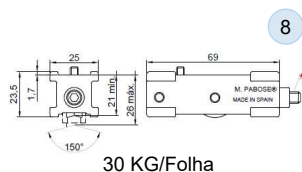
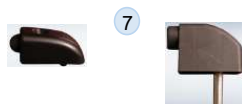
Linha 32 mm



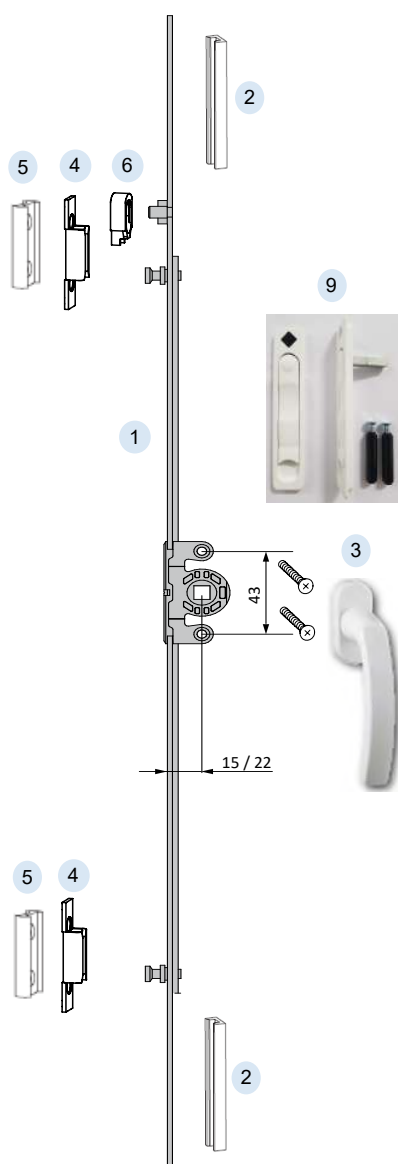
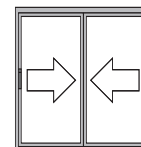
Pos.	Qtda.	Descrição	Código
1	1	Cremonas	VITE E-22 mm
		Comprimento (mm)/FFH	BC
		600 (601-1000)	2 VTS60
		1000 (1001-1600)	3 VTS100
		1800 (1801-2500)	4 VTS180
2		Calço de apoio cremona	
	2	Cremona 600	CALCO(A)
	3	Cremona 1000	CALCO(A)
	4	Cremona 1800	CALCO(A)
3	1	Maçaneta neptuno	Interna Neptuno H-01428-29-0-*
	2	Parafusos M5 x 35	Inclusos 9-13255-35-0-1
4		Contra fecho	GU (Zincado) Inox
	2	600 (601-1000)	E-13880-00-0-1 E-3880-00-0-1
	3	1000 (1001-1600)	E-13880-00-0-1 E-3880-00-0-1
	4	1800 (1801-2500)	E-13880-00-0-1 E-3880-00-0-1
5		Calço de apoio p/ contra fecho	
	2	Calço (601-1000)	CALCO(CF)
	3	Calço (1001-1600)	CALCO(CF)
	4	Calço (1801-2500)	CALCO(CF)
6	1	Seguro anti-elevação	GU (Zincado) Inox
			E-18196-00-0-1 E-88196-00-0-1
7	1	Top amortecedor	Janela Porta
			L-23024-00-0-* K-12024-00-0-*
8	2	Roldanas	
		Peso/folha	Características
		30 Kg	Rolamentos esferas GT-24/27
		80 Kg	Rolamentos agulhas GT-24/27-A
	200 Kg	Rolamentos agulhas GTT-26/7-A	
<b>Folha Passiva - Mesma configuração da folha ativa - Opção maçaneta</b>			
9	1	Maçaneta Oculta B	B-7100-*

\* Cores - Prata (1) / Marrom (5) / Preto (6) / Branco (7)

Roldanas - Reguláveis e desmontáveis



**Correr em Linha - Cremona E-15 / E-22**  
**Linha Nova Gold (Alcoa) Folhas Tradicional e Contact**  
**Linha 34 mm**

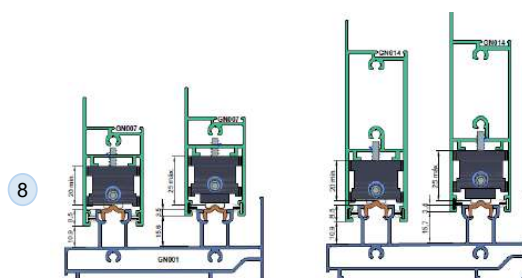


Pos.	Qtda.	Descrição	Código		
1	1	Cremonas			
		Comprimento (mm)/FFH	BC	GU E-15 mm VITE E-22 mm	
		300 (301-600)	1	G-13954-03-0-1 -	
		600 (601-1000)	2	G-19640-06-0-1 VTS60	
		1000 (1001-1800)	3	G-19640-10-0-1 VTS100	
	1800 (1801-2500)	4	G-19640-18-0-1 VTS180		
2		Calço de apoio cremona			
	1	Cremona 300	CALCO(B)		
	2	Cremona 600	CALCO(B)		
	3	Cremona 1000	CALCO(B)		
	4	Cremona 1800	CALCO(B)		
3	1	Maçaneta neptuno	Interna Neptuno	H-01428-29-0-*	
	2	Parafusos M5 x 35	Inclusos	9-13255-35-0-1	
4		Contra fecho	GU (Zincado)	Inox	
	1	300 (301-600)	E-13880-00-0-1	E-3880-00-0-1	
	2	600 (601-1000)	E-13880-00-0-1	E-3880-00-0-1	
	3	1000 (1001-1800)	E-13880-00-0-1	E-3880-00-0-1	
	4	1800 (1801-2500)	E-13880-00-0-1	E-3880-00-0-1	
5		Calço de apoio p/ contra fecho			
	1	Calço (até 600)	CALCO(CF)		
	2	Calço (601-1000)	CALCO(CF)		
	3	Calço (1001-1800)	CALCO(CF)		
	4	Calço (1801-2500)	CALCO(CF)		
6	1	Seguro anti-elevação	GU (Zincado)	Inox	
			E-18196-00-0-1	E-88196-00-0-1	
7	1	Top amortecedor	Janela	Porta	
			L-23024-00-0-*	K-12024-00-0-*	
8	2	Roldanas			
			Peso/folha	Características	Opção
			100 kg	Regulável GT-30012019-S01-A	GT-20020-S01-A
			200 kg	Regulável GTT-30012019-S01-A	GTT-20020-S01-A
<b>Folha Passiva - Mesma configuração da folha ativa - Opção maçaneta</b>					
9	1	Maçaneta Oculta B	B-7100-*		



\* Cores - Prata (1) / Marrom (5) / Preto (6) / Branco (7)

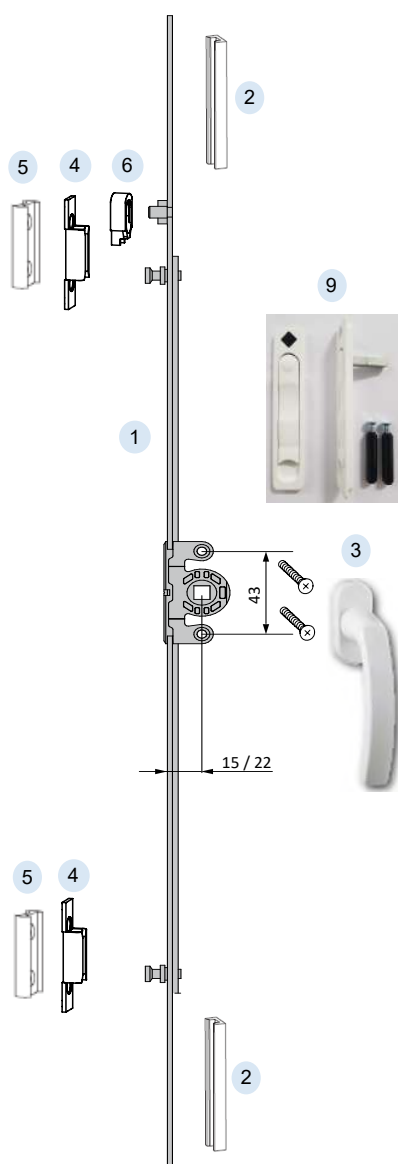
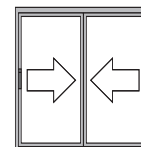
Roldanas - Roldanas com rolamentos agulhas



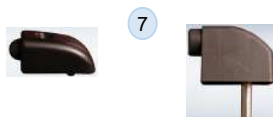
## Correr em Linha - Cremona E-15 / E-22

Linha Única (Alcoa) Folha RO049

Linha 42 mm

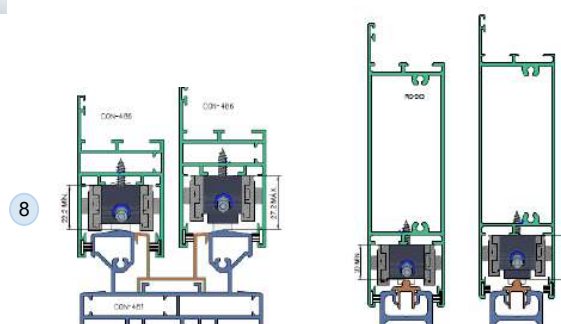


Pos.	Qtدا.	Descrição	Código	
1	1	Cremonas		
		Comprimento (mm)/FFH	BC	GU E-15 mm VITE E-22 mm
		300 (301-600)	1	G-13954-03-0-1 -
		600 (601-1000)	2	G-19640-06-0-1 VTS60
		1000 (1001-1800)	3	G-19640-10-0-1 VTS100
	1800 (1801-2500)	4	G-19640-18-0-1 VTS180	
2		Calço de apoio cremona		
	2	Cremona 300		CALCO(C)
	4	Cremona 600		CALCO(C)
	6	Cremona 1000		CALCO(C)
	8	Cremona 1800		CALCO(C)
3	1	Maçaneta neptuno	Interna Neptuno	H-01428-29-0-*
	2	Parafusos M5 x 35	Inclusos	9-13255-35-0-1
4		Contra fecho		GU (Zincado) Inox
	1	300 (301-600)		E-13880-00-0-1 E-3880-00-0-1
	2	600 (601-1000)		E-13880-00-0-1 E-3880-00-0-1
	3	1000 (1001-1800)		E-13880-00-0-1 E-3880-00-0-1
	4	1800 (1801-2500)		E-13880-00-0-1 E-3880-00-0-1
5		Calço de apoio p/ contra fecho		
	1	Calço (até 600)		CALCO(CF)
	2	Calço (601-1000)		CALCO(CF)
	3	Calço (1001-1800)		CALCO(CF)
	4	Calço (1801-2500)		CALCO(CF)
6	1	Seguro anti-elevação		GU (Zincado) Inox
				E-18196-00-0-1 E-88196-00-0-1
7	1	Top amortecedor	Janela	Porta
				L-23024-00-0-* K-12024-00-0-*
8	2	Roldanas		
		Peso/folha	Características	
		200 kg / grau 160°	Janela (ajustável)	GTT-03062019-R01-A
		200 kg / raio 2,5	Porta (Ajustável)	GTT-02062019-R01-A
<b>Folha Passiva - Mesma configuração da folha ativa - Opção maçaneta</b>				
9	1	Maçaneta Oculta B		B-7100-*



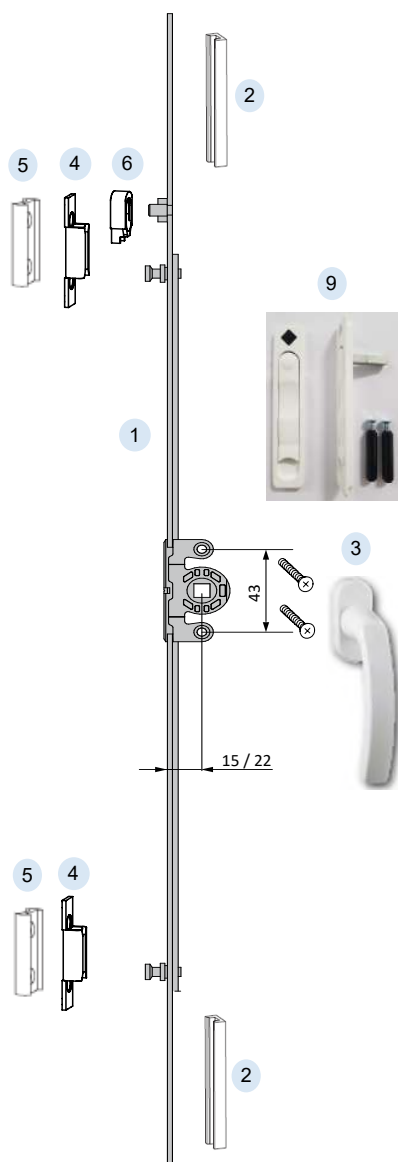
\* Cores - Prata (1) / Marrom (5) / Preto (6) / Branco (7)

**Roldanas - Sob Consulta - Reguláveis e desmontáveis**



## Correr em Linha - Cremona E-15 / E-22

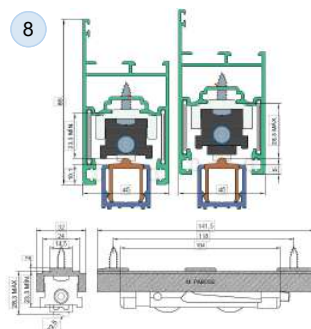
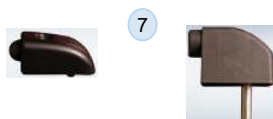
Linha Euro Concept 45 (Aluminorte) - Folha Baixa  
Linha 45 mm



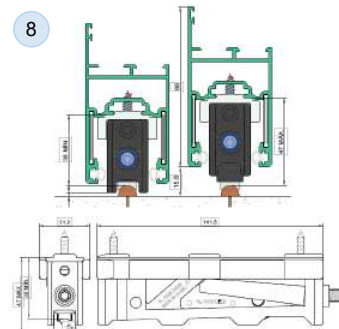
Pos.	Qtda.	Descrição	Código	
1	1	Cremonas		
		Comprimento (mm)/FFH	BC	GU E-15 mm VITE E-22 mm
		300 (301-600)	1	G-13954-03-0-1 -
		600 (601-1000)	2	G-19640-06-0-1 VTS60
		1000 (1001-1800)	3	G-19640-10-0-1 VTS100
	1800 (1801-2500)	4	G-19640-18-0-1 VTS180	
2		Calço de apoio cremona		
	2	Cremona 300		CALCO(C)
	4	Cremona 600		CALCO(C)
	6	Cremona 1000		CALCO(C)
	8	Cremona 1800		CALCO(C)
3	1	Maçaneta neptuno	Interna Neptuno	H-01428-29-0-*
	2	Parafusos M5 x 35	Inclusos	9-13255-35-0-1
4		Contra fecho	GU (Zincado)	Inox
	1	300 (301-600)	E-13880-00-0-1	E-3880-00-0-1
	2	600 (601-1000)	E-13880-00-0-1	E-3880-00-0-1
	3	1000 (1001-1800)	E-13880-00-0-1	E-3880-00-0-1
	4	1800 (1801-2500)	E-13880-00-0-1	E-3880-00-0-1
5		Calço de apoio p/ contra fecho		
	1	Calço (até 600)		CALCO(CF)
	2	Calço (601-1000)		CALCO(CF)
	3	Calço (1001-1800)		CALCO(CF)
	4	Calço (1801-2500)		CALCO(CF)
6	1	Seguro anti-elevação	GU (Zincado)	Inox
			E-18196-00-0-1	E-88196-00-0-1
7	1	Top amortecedor	Janela	Porta
			L-23024-00-0-*	K-12024-00-0-*
8	2	Roldanas		
		Peso/folha	Características	
		100 Kg	Regulável Trilho Raio 2,5	GT-20009-S01-A
		200 Kg	Regulável Trilho Raio 2,5	GTT-20009-S01-A
		200 Kg	Regulável Trilho Côncavo Raio 5,0	GT-20010-S01-A
400 Kg	Regulável Trilho Côncavo Raio 5,0	GTT-20010-S01-A		
<b>Folha Passiva - Mesma configuração da folha ativa - Opção maçaneta</b>				
9	1	Maçaneta Oculta B	B-7100-*	

\* Cores - Prata (1) / Marrom (5) / Preto (6) / Branco (7)

**Roldanas** - Roldanas com rolamentos agulhas



100 / 200 KG/Folha /Regulável



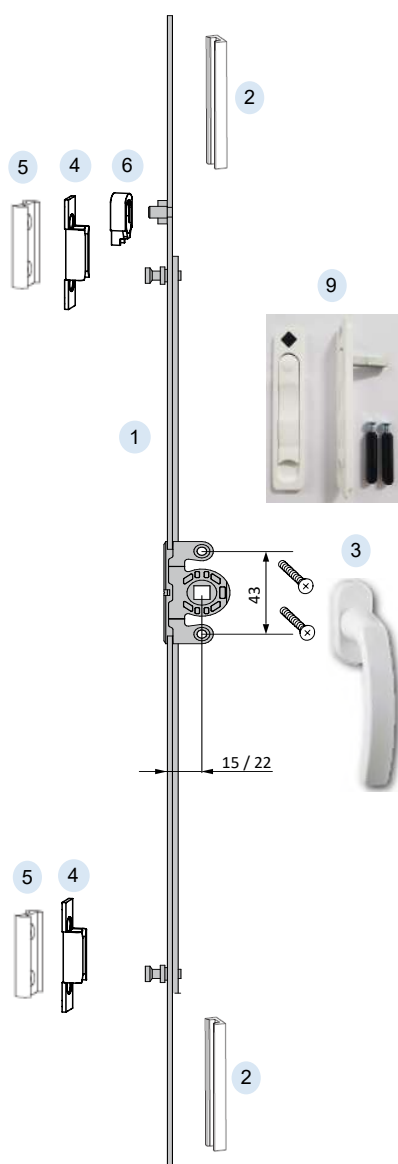
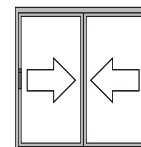
200 / 400 KG/Folha /Regulável

## Correr em Linha - Cremona E-15 / E-22

Linha 45 Tradicional (IBRAP) Folha ES-914

Linha 32 Tradicional (IBRAP) Folha ES-704

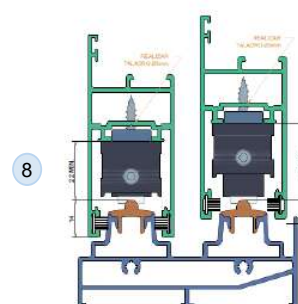
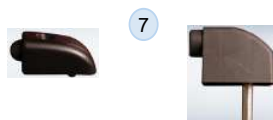
Linha 45 E 32 mm



Pos.	Qtda.	Descrição	Código	
1	1	Cremonas		
		Comprimento (mm)/FFH	BC	GU E-15 mm VITE E-22 mm
		300 (301-600)	1	G-13954-03-0-1 -
		600 (601-1000)	2	G-19640-06-0-1 VTS60
		1000 (1001-1800)	3	G-19640-10-0-1 VTS100
	1800 (1801-2500)	4	G-19640-18-0-1 VTS180	
2		Calço de apoio cremona		
	2	Cremona 300		CALCO(C)
	4	Cremona 600		CALCO(C)
	6	Cremona 1000		CALCO(C)
	8	Cremona 1800		CALCO(C)
3	1	Maçaneta neptuno	Interna Neptuno	H-01428-29-0-*
	2	Parafusos M5 x 35	Inclusos	9-13255-35-0-1
4		Contra fecho	GU (Zincado)	Inox
	1	300 (301-600)	E-13880-00-0-1	E-3880-00-0-1
	2	600 (601-1000)	E-13880-00-0-1	E-3880-00-0-1
	3	1000 (1001-1800)	E-13880-00-0-1	E-3880-00-0-1
	4	1800 (1801-2500)	E-13880-00-0-1	E-3880-00-0-1
5		Calço de apoio p/ contra fecho		
	1	Calço (até 600)		CALCO(CF)
	2	Calço (601-1000)		CALCO(CF)
	3	Calço (1001-1800)		CALCO(CF)
	4	Calço (1801-2500)		CALCO(CF)
6	1	Seguro anti-elevação	GU (Zincado)	Inox
			E-18196-00-0-1	E-88196-00-0-1
7	1	Top amortecedor	Janela	Porta
			L-23024-00-0-*	K-12024-00-0-*
8	2	Roldanas		
		Peso/folha	Características	
		100 kg	Regulável	GT-20020-S01-A
		200 kg	Regulável	GTT-20020-S01-A
<b>Folha Passiva - Mesma configuração da folha ativa - Opção maçaneta</b>				
9	1	Maçaneta Oculta B		B-7100-*

\* Cores - Prata (1) / Marrom (5) / Preto (6) / Branco (7)

Roldanas - Roldanas com rolamentos agulhas

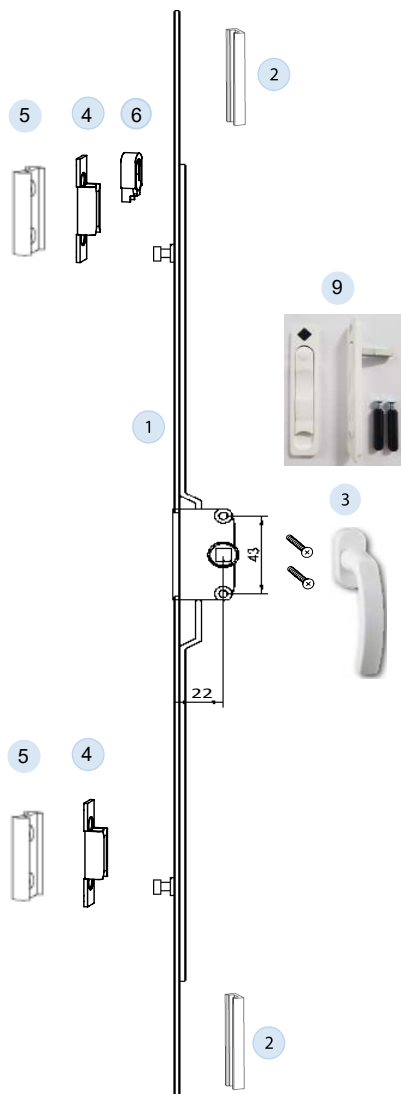
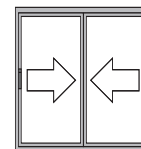




## Correr em Linha - Cremona E-22

Linha Perfetta 35 (Decamp)

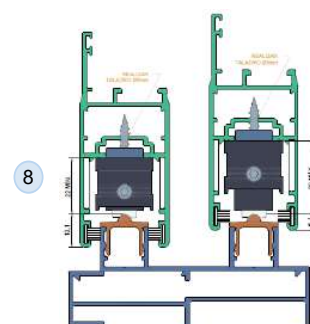
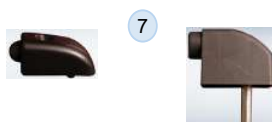
Linha 35 mm



Pos.	Qtda.	Descrição	Código		
1	1	Cremonas	VITE E-22 mm		
		Comprimento (mm)/FFH	BC		
		300 (301-600)	1	-	
		600 (601-1000)	2	VTS60	
		1000 (1001-1800)	3	VTS100	
	1800 (1801-2500)	4	VTS180		
2		Calço de apoio cremona			
	2	Cremona 300	CALCO(C)		
	4	Cremona 600	CALCO(C)		
	6	Cremona 1000	CALCO(C)		
	8	Cremona 1800	CALCO(C)		
3	1	Maçaneta neptuno	Interna Neptuno	H-01428-29-0-*	
	2	Parafusos M5 x 35	Inclusos	9-13255-35-0-1	
4		Contra fecho	GU (Zincado)	Inox	
	1	300 (301-600)	E-13880-00-0-1	E-3880-00-0-1	
	2	600 (601-1000)	E-13880-00-0-1	E-3880-00-0-1	
	3	1000 (1001-1800)	E-13880-00-0-1	E-3880-00-0-1	
	4	1800 (1801-2500)	E-13880-00-0-1	E-3880-00-0-1	
5		Calço de apoio p/ contra fecho			
	1	Calço (até 600)	CALCO(CF)		
	2	Calço (601-1000)	CALCO(CF)		
	3	Calço (1001-1800)	CALCO(CF)		
	4	Calço (1801-2500)	CALCO(CF)		
6	1	Seguro anti-elevação	GU (Zincado)	Inox	
			E-18196-00-0-1	E-88196-00-0-1	
7	1	Top amortecedor	Janela	Porta	
			L-23024-00-0-*	K-12024-00-0-*	
8	2	Roldanas			
			Peso/folha	Características	
		100 kg	Regulável	GT-20020-S01-A	
		200 kg	Regulável	GTT-20020-S01-A	
<b>Folha Passiva - Mesma configuração da folha ativa - Opção maçaneta</b>					
9	1	Maçaneta Oculta B	B-7100-*		

\* Cores - Prata (1) / Marrom (5) / Preto (6) / Branco (7)

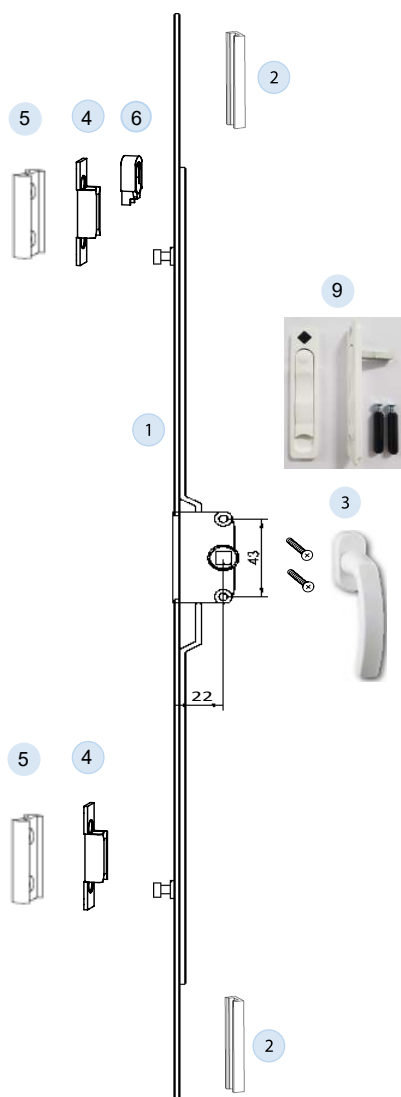
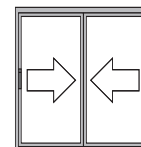
**Roldanas** - Roldanas com rolamentos agulhas



## Correr em Linha - Cremona E-22

Linha Perfetta 45 (Decamp)

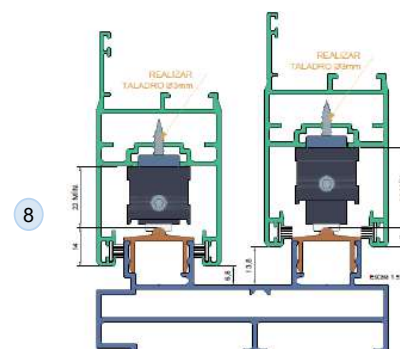
Linha 45 mm



Pos.	Qtda.	Descrição	Código	
1	1	Cremonas	VITE E-22 mm	
		Comprimento (mm)/FFH	BC	
		300 (301-600)	1	-
		600 (601-1000)	2	VTS60
		1000 (1001-1800)	3	VTS100
	1800 (1801-2500)	4	VTS180	
2		Calço de apoio cremona		
	2	Cremona 300	CALCO(C)	
	4	Cremona 600	CALCO(C)	
	6	Cremona 1000	CALCO(C)	
	8	Cremona 1800	CALCO(C)	
3	1	Maçaneta neptuno	Interna Neptuno	H-01428-29-0-*
	2	Parafusos M5 x 35	Inclusos	9-13255-35-0-1
4		Contra fecho	GU (Zincado)	Inox
	1	300 (301-600)	E-13880-00-0-1	E-3880-00-0-1
	2	600 (601-1000)	E-13880-00-0-1	E-3880-00-0-1
	3	1000 (1001-1800)	E-13880-00-0-1	E-3880-00-0-1
	4	1800 (1801-2500)	E-13880-00-0-1	E-3880-00-0-1
5		Calço de apoio p/ contra fecho		
	1	Calço (até 600)	CALCO(CF)	
	2	Calço (601-1000)	CALCO(CF)	
	3	Calço (1001-1800)	CALCO(CF)	
	4	Calço (1801-2500)	CALCO(CF)	
6	1	Seguro anti-elevação	GU (Zincado)	Inox
			E-18196-00-0-1	E-88196-00-0-1
7	1	Top amortecedor	Janela	Porta
			L-23024-00-0-*	K-12024-00-0-*
8	2	Roldanas		
		Peso/folha	Características	
		100 kg	Regulável	GT-20020-S01-A
		200 kg	Regulável	GTT-20020-S01-A
<b>Folha Passiva - Mesma configuração da folha ativa - Opção maçaneta</b>				
9	1	Maçaneta Oculta B	B-7100-*	

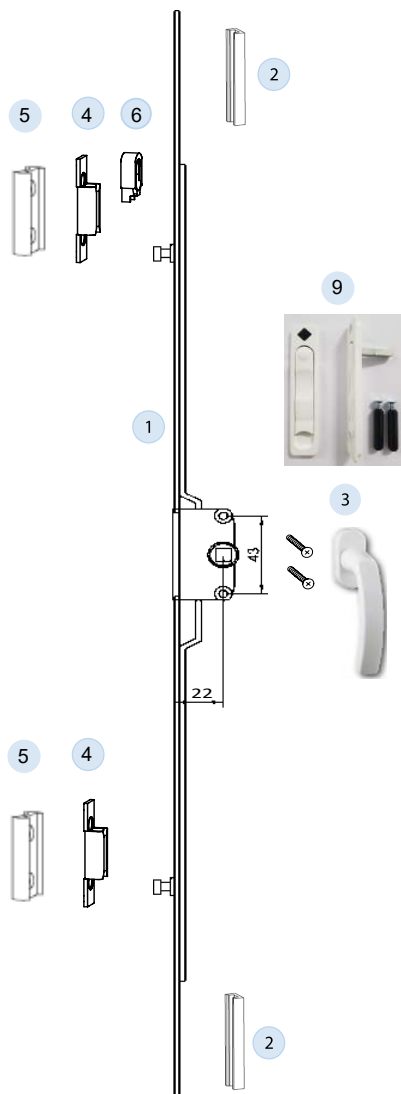
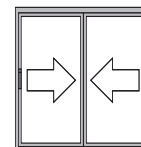
\* Cores - Prata (1) / Marrom (5) / Preto (6) / Branco (7)

**Roldanas** - Roldanas com rolamentos agulhas



## Correr em Linha - Cremona E-22

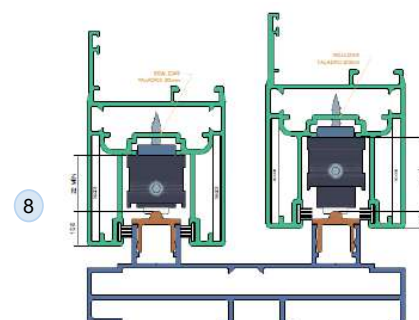
Linha Perfetta 55 (Decamp)  
Linha 55 mm



Pos.	Qtda.	Descrição	Código	
1	1	Cremonas		
		Comprimento (mm)/FFH	BC	VITE E-22 mm
		300 (301-600)	1	-
		600 (601-1000)	2	VTS60
		1000 (1001-1800)	3	VTS100
	1800 (1801-2500)	4	VTS180	
2		Calço de apoio cremona		
	2	Cremona 300	CALCO(C)	
	4	Cremona 600	CALCO(C)	
	6	Cremona 1000	CALCO(C)	
	8	Cremona 1800	CALCO(C)	
3	1	Maçaneta neptuno	Interna Neptuno	H-01428-29-0-*
	2	Parafusos M5 x 35	Inclusos	9-13255-35-0-1
4		Contra fecho	GU (Zincado)	Inox
	1	300 (301-600)	E-13880-00-0-1	E-3880-00-0-1
	2	600 (601-1000)	E-13880-00-0-1	E-3880-00-0-1
	3	1000 (1001-1800)	E-13880-00-0-1	E-3880-00-0-1
	4	1800 (1801-2500)	E-13880-00-0-1	E-3880-00-0-1
5		Calço de apoio p/ contra fecho		
	1	Calço (até 600)	CALCO(CF)	
	2	Calço (601-1000)	CALCO(CF)	
	3	Calço (1001-1800)	CALCO(CF)	
	4	Calço (1801-2500)	CALCO(CF)	
6	1	Seguro anti-elevação	GU (Zincado)	Inox
			E-18196-00-0-1	E-88196-00-0-1
7	1	Top amortecedor	Janela	Porta
			L-23024-00-0-*	K-12024-00-0-*
8	2	Roldanas		
		Peso/folha	Características	
		100 kg	Regulável	GT-20020-S01-A
		200 kg	Regulável	GTT-20020-S01-A
<b>Folha Passiva - Mesma configuração da folha ativa - Opção maçaneta</b>				
9	1	Maçaneta Oculta B	B-7100-*	

\* Cores - Prata (1) / Marrom (5) / Preto (6) / Branco (7)

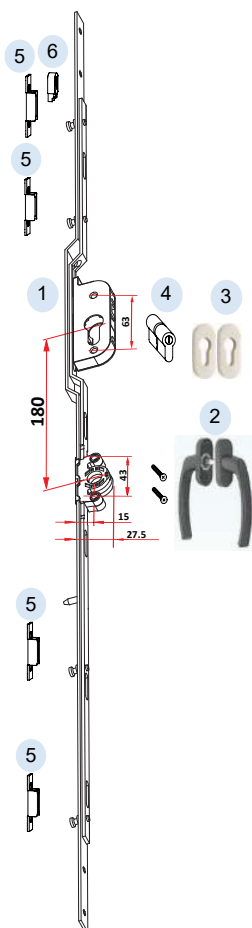
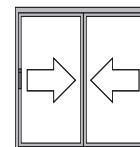
**Roldanas** - Roldanas com rolamentos agulhas



## Correr em Linha - Cremona Chave E-15

Linha Unnion (Perfil)

Linha 20 mm

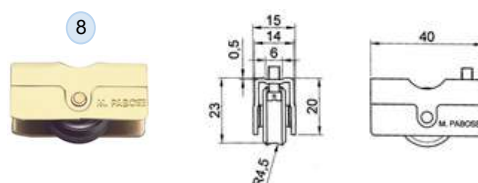


Pos.	Qtda.	Descrição	Código
1	1	Cremona entrada 15 Chave	
		Comprimento (mm)/FFH	BC
		1800 (1801-2500)	4 VTS180K
2	1	Maçaneta neptuno dupla c/parafusos e eixo	L-8145-21-261-*
3	2	Roseta neptuno sobrepor (67x32x10)	L-8145-29-019-*
4	1	Cilindro	B-00081-00-0-1
5	4	Contra fecho	GU (Zincado) Inox
			E-13880-00-0-1 E-3880-00-0-1
6	1	Seguro anti-elevação	GU (Zincado) Inox
			E-18196-00-0-1 E-88196-00-0-1
7	1	Top amortecedor	Janela Porta
			L-23024-00-0-* K-12024-00-0-*
8	2	Roldanas	
		Peso/folha	Características
		30 Kg	Rolamentos esferas T-24/1-TP

\* Cores - Prata (1) / Marrom (5) / Preto (6) / Branco (7)

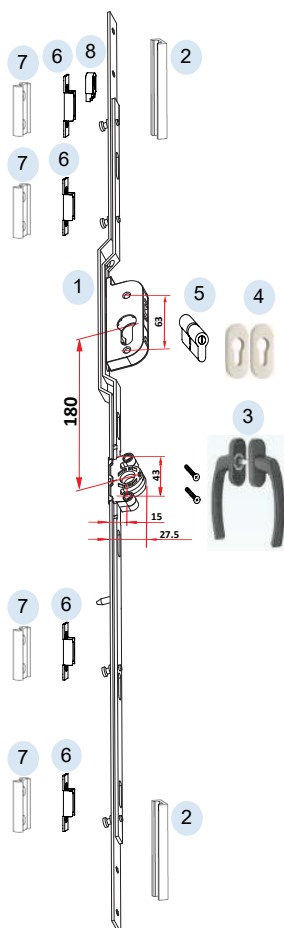
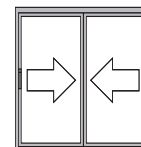
**Roldanas Fixas - Sob Consulta**

**Obs:** Necessário fazer pequena usinagem para encaixar o contra fecho no marco.



## Correr em Linha - Cremona Chave E-15

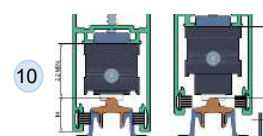
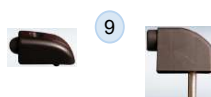
Linha Euroshow 32 (Perfil) Folha ES-3202  
Linha 32 mm



Pos.	Qtda.	Descrição	Código	
1	1	Cremona entrada 15 Chave		
		Comprimento (mm)/FFH	BC	
		1800 (1801-2500)	4 VTS180K	
2	8	Calço de apoio cremona		
		Cremona 1800	CALCO(C)	
3	1	Maçaneta neptuno dupla c/parafusos e eixo	L-8145-21-261-*	
4	2	Roseta neptuno sobrepor (67x32x10)	L-8145-29-019-*	
5	1	Cilindro	B-00081-00-0-1	
6	4	Contra fecho	GU (Zincado) Inox	
			E-13880-00-0-1 E-3880-00-0-1	
7	4	Calço de apoio contra fecho	CALCO(CF)	
8	1	Seguro anti-elevação	GU (Zincado) Inox	
			E-18196-00-0-1 E-88196-00-0-1	
9	1	Top amortecedor	Janela Porta	
			L-23024-00-0-* K-12024-00-0-*	
10	2	Roldanas		
			Peso/folha	Características
			100 kg	Regulável GT-20020-S01-A
	200 kg	Regulável GTT-20020-S01-A		

\* Cores - Prata (1) / Marrom (5) / Preto (6) / Branco (7)

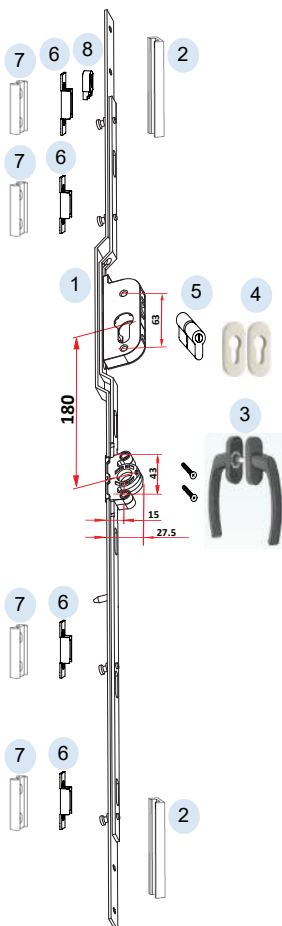
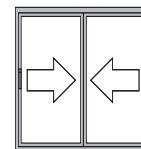
**Roldanas** - Roldanas com rolamentos agulhas



## Correr em Linha - Cremona Chave E-15

Linha Euroshow (Perfil) Folha ES002 / ES028

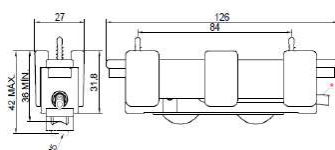
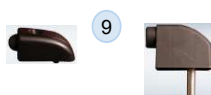
Linha 34 mm



Pos.	Qtda.	Descrição	Código
1	1	Cremona entrada 15 Chave	
		Comprimento (mm)/FFH	BC
	1800 (1801-2500)	4	VTS180K
2	4	Calço de apoio cremona	
		Cremona 1800	CALCO(B)
3	1	Maçaneta neptuno dupla c/parafusos e eixo	L-8145-21-261-*
4	2	Roseta neptuno sobrepor (67x32x10)	L-8145-29-019-*
5	1	Cilindro	B-00085-00-0-1
6	4	Contra fecho	GU (Zincado) Inox
			E-13880-00-0-1 E-3880-00-0-1
7	4	Calço de apoio contra fecho	CALCO(CF)
8	1	Seguro anti-elevação	GU (Zincado) Inox
			E-18196-00-0-1 E-88196-00-0-1
9	1	Top amortecedor	Janela Porta
			L-23024-00-0-* K-12024-00-0-*
10	2	Roldanas	
		Peso/folha	Características
		280 kg	Para trilho de Solo GTT-24062018W-HK-A
		300 kg	Para trilho c/marco GT-23062018W-HK-A

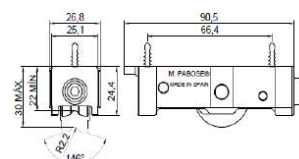
\* Cores - Prata (1) / Marrom (5) / Preto (6) / Branco (7)

**Sob Consulta - Roldanas - Anticorrosivo, rodas de inox, reguláveis, desmontáveis e rolamentos agulhas**



280 KG/Folha

10

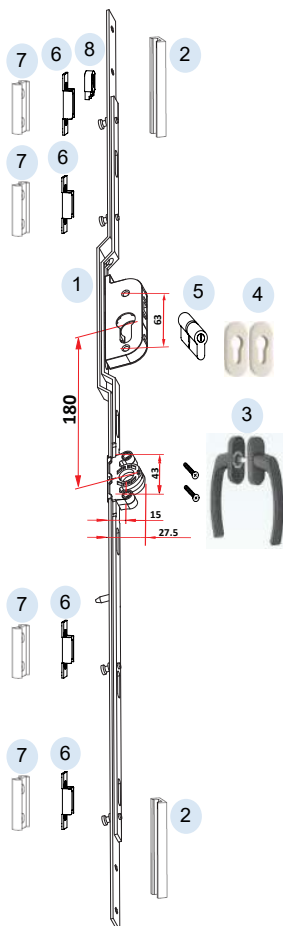
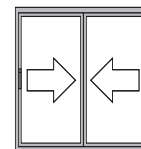


300 KG/Folha

## Correr em Linha - Cremona Chave E-15

Linha Infinite

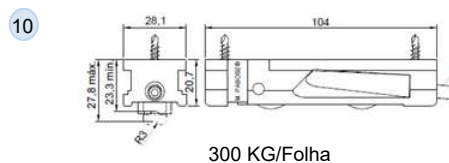
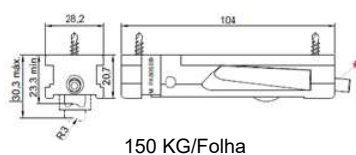
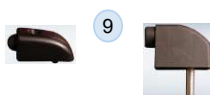
Linha 32 mm



Pos.	Qtda.	Descrição	Código	
1	1	Cremona entrada 15 Chave		
		Comprimento (mm)/FFH	BC	
		1800 (1801-2500)	4 VTS180K	
2	8	Calço de apoio cremona		
		Cremona 1800	CALCO(C)	
3	1	Maçaneta neptuno dupla c/parafusos e eixo	L-8145-21-261-*	
4	2	Roseta neptuno sobrepor (67x32x10)	L-8145-29-019-*	
5	1	Cilindro	B-00081-00-0-1	
6	4	Contra fecho	GU (Zincado) Inox	
			E-13880-00-0-1 E-3880-00-0-1	
7	4	Calço de apoio contra fecho	CALCO(CF)	
8	1	Seguro anti-elevação	GU (Zincado) Inox	
			E-18196-00-0-1 E-88196-00-0-1	
9	1	Top amortecedor	Janela Porta	
			L-23024-00-0-* K-12024-00-0-*	
10	2	Roldanas		
			Peso/folha	Características
			150 Kg	Rolamentos agulhas GT-25012018W-AX
			300 Kg	Rolamentos agulhas GTT-25012018W-AX

\* Cores - Prata (1) / Marrom (5) / Preto (6) / Branco (7)

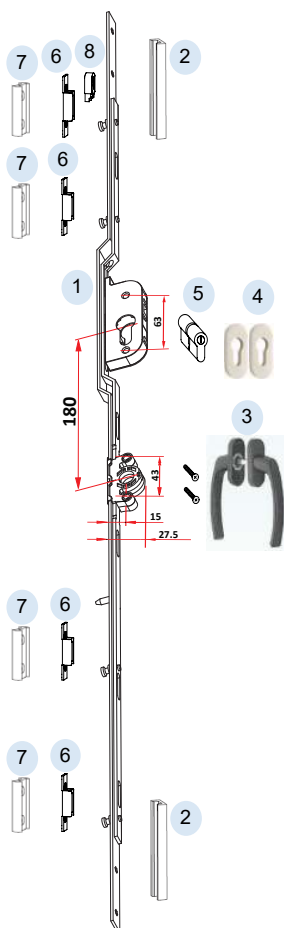
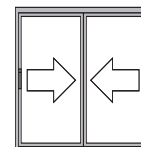
**Sob Consulta - Roldanas - Reguláveis e desmontáveis**



## Correr em Linha - Cremona Chave E-15

Linha Elegance 300 (SAPA / Hidro)

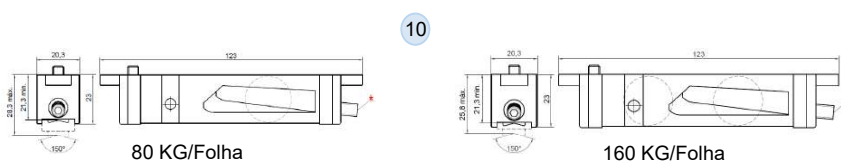
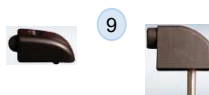
Linha 30 mm



Pos.	Qtda.	Descrição	Código	
1	1	Cremona entrada 15 Chave		
		Comprimento (mm)/FFH	BC	
		1800 (1801-2500)	4 VTS180K	
2	8	Calço de apoio cremona		
		Cremona 1800	CALCO(D)	
3	1	Maçaneta neptuno dupla c/parafusos e eixo	L-8145-21-261-*	
4	2	Roseta neptuno sobrepor (67x32x10)	L-8145-29-019-*	
5	1	Cilindro	B-00081-00-0-1	
6	4	Contra fecho	GU (Zincado) Inox	
			E-13880-00-0-1 E-3880-00-0-1	
7	4	Calço de apoio contra fecho	CALCO(CF)	
8	1	Seguro anti-elevação	GU (Zincado) Inox	
			E-18196-00-0-1 E-88196-00-0-1	
9	1	Top amortecedor	Janela Porta	
			L-23024-00-0-* K-12024-00-0-*	
10	2	Roldanas		
			Peso/folha	Características
			80 Kg	Rolamentos agulhas GT-15112019P-A
			160 Kg	Rolamentos agulhas GTT-15112019P-A

\* Cores - Prata (1) / Marrom (5) / Preto (6) / Branco (7)

**Sob Consulta - Roldanas - Reguláveis e desmontáveis**





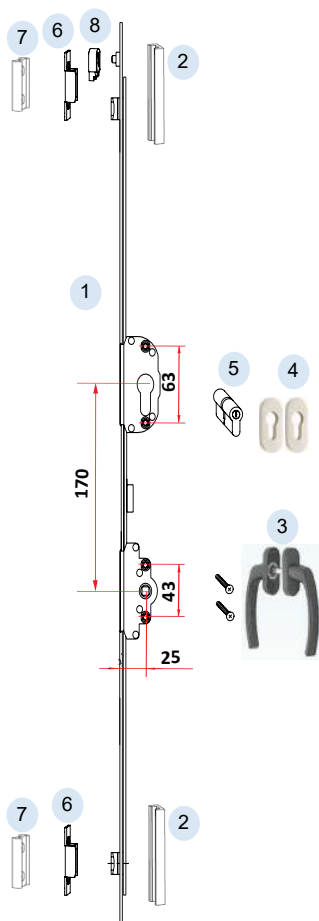
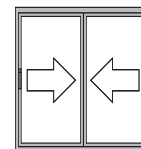
## Correr em Linha - Cremona Chave E-25

Linha Gold IV - LG 050 (Alcoa)

Linha Aglo 3.2 (Olgacolor)

Linha Mega 32 (Asa Alumínio)

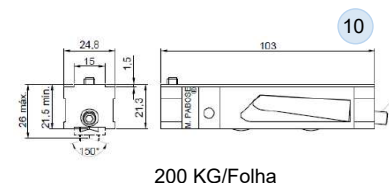
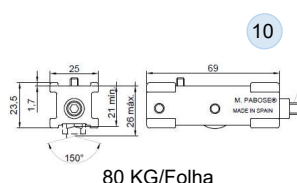
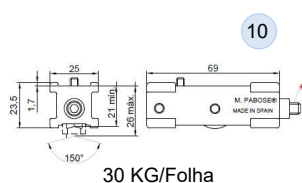
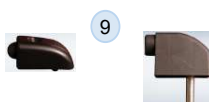
Linha 32 mm



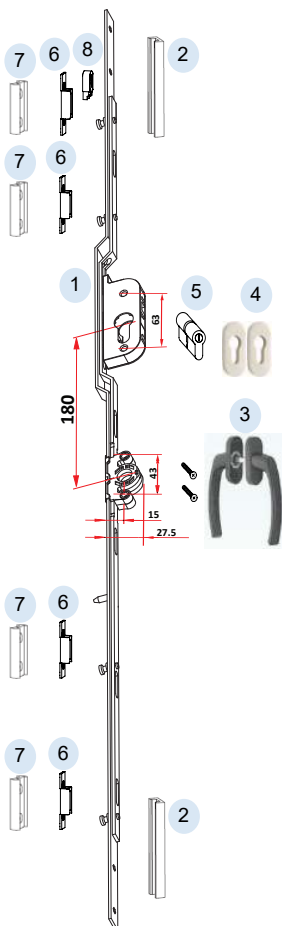
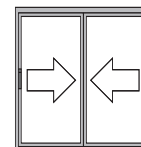
Pos.	Qtda.	Descrição	Código		
1	1	Cremona entrada 25 Chave			
		Comprimento (mm)/FFH	BC		
		1600 (1601-2500)	2 G-18250-16-0-1		
2	4	Calço de apoio cremona			
		Cremona 1600	CALCO(A)		
3	1	Maçaneta neptuno dupla	c/parafusos e eixo L-8145-21-261-*		
4	2	Roseta neptuno sobrepor (67x32x10)	L-8145-29-019-*		
5	1	Cilindro	B-00081-00-0-1		
6	2	Contra fecho	GU (Zincado) Inox		
			E-13880-00-0-1 E-3880-00-0-1		
7	2	Calço de apoio contra fecho	CALCO(CF)		
8	1	Seguro anti-elevação	GU (Zincado) Inox		
			E-18196-00-0-1 E-88196-00-0-1		
9	1	Top amortecedor	Janela Porta		
			L-23024-00-0-* K-12024-00-0-*		
10	2	Roldanas			
			Peso/folha	Características	
			30 Kg	Rolamentos esferas	GT-24/27
			80 Kg	Rolamentos agulhas	GT-24/27-A
		200 Kg	Rolamentos agulhas	GTT-26/7-A	

\* Cores - Prata (1) / Marrom (5) / Preto (6) / Branco (7)

Roldanas - Reguláveis e desmontáveis



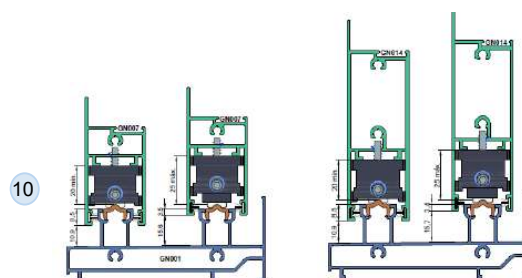
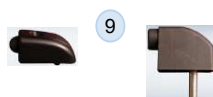
**Correr em Linha - Cremona Chave E-15**  
 Linha Nova Gold (Alcoa) Folhas Tradicional e Contact  
 Linha 34 mm



Pos.	Qtدا.	Descrição	Código		
1	1	Cremona entrada 15 Chave			
		Comprimento (mm)/FFH	BC		
		1800 (1801-2500)	4 VTS180K		
2	4	Calço de apoio cremona			
		Cremona 1800	CALCO(B)		
3	1	Maçaneta neptuno dupla c/parafusos e eixo	L-8145-21-261-*		
4	2	Roseta neptuno sobrepor (67x32x10)	L-8145-29-019-*		
5	1	Cilindro	B-00081-00-0-1		
6	4	Contra fecho	GU (Zincado) Inox		
			E-13880-00-0-1 E-3880-00-0-1		
7	4	Calço de apoio contra fecho	CALCO(CF)		
8	1	Seguro anti-elevação	GU (Zincado) Inox		
			E-18196-00-0-1 E-88196-00-0-1		
9	1	Top amortecedor	Janela Porta		
			L-23024-00-0-* K-12024-00-0-*		
10	2	Roldanas			
			Peso/folha	Características	Opção
			100 kg	Regulável GT-30012019-S01-A	GT-20020-S01-A
			200 kg	Regulável GTT-30012019-S01-A	GTT-20020-S01-A

\* Cores - Prata (1) / Marrom (5) / Preto (6) / Branco (7)

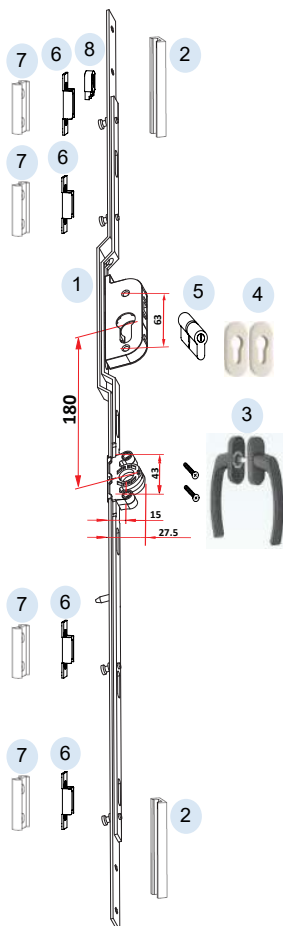
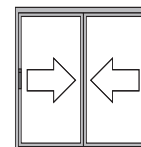
**Roldanas** - Roldanas com rolamentos agulhas



## Correr em Linha - Cremona Chave E-15

Linha Única (Alcoa) Folha RO049

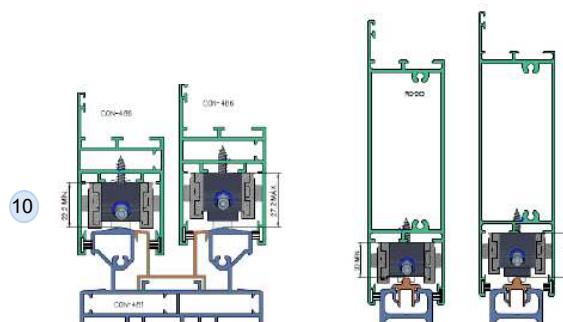
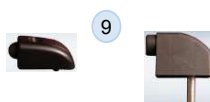
Linha 42 mm



Pos.	Qtدا.	Descrição	Código	
1	1	Cremona entrada 15 Chave		
		Comprimento (mm)/FFH	BC	
		1800 (1801-2500)	4 VTS180K	
2	8	Calço de apoio cremona		
		Cremona 1800	CALCO(C)	
3	1	Maçaneta neptuno dupla c/parafusos e eixo	L-8145-21-261-*	
4	2	Roseta neptuno sobrepor (67x32x10)	L-8145-29-019-*	
5	1	Cilindro	B-00085-00-0-1	
6	4	Contra fecho	GU (Zincado) Inox	
			E-13880-00-0-1 E-3880-00-0-1	
7	4	Calço de apoio contra fecho	CALCO(CF)	
8	1	Seguro anti-elevação	GU (Zincado) Inox	
			E-18196-00-0-1 E-88196-00-0-1	
9	1	Top amortecedor	Janela Porta	
			L-23024-00-0-* K-12024-00-0-*	
10	2	Roldanas		
			Peso/folha	Características
			200 kg / grau 160°	Janela (ajustável) GTT-03062019-R01-A
			200 kg / raio 2,5	Porta (Ajustável) GTT-02062019-R01-A

\* Cores - Prata (1) / Marrom (5) / Preto (6) / Branco (7)

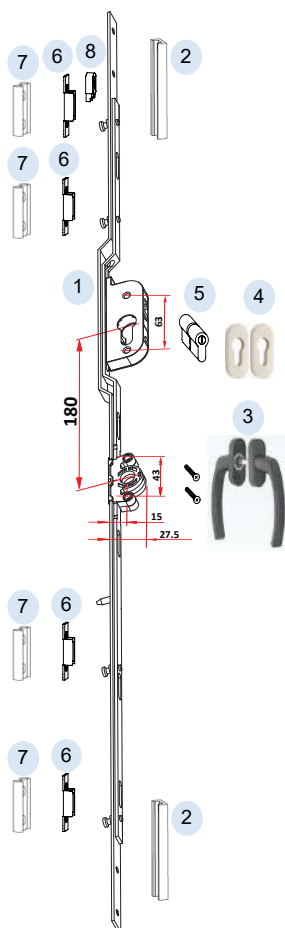
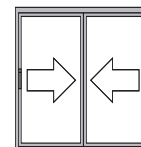
**Roldanas - Sob Consulta - Reguláveis e desmontáveis**



## Correr em Linha - Cremona Chave E-15

Linha Euro Concept 45EC-234 (Aluminorte) - Folha Baixa

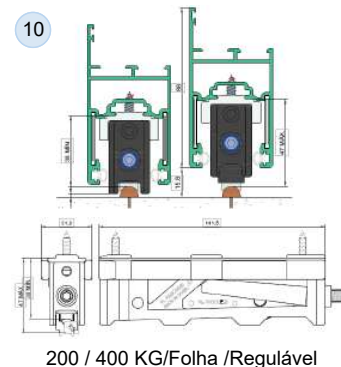
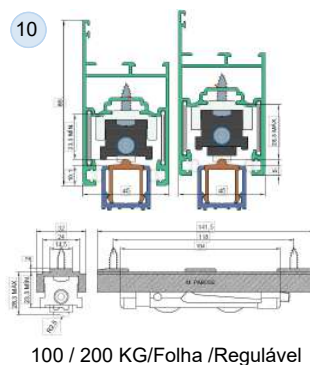
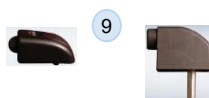
Linha 45 mm



Pos.	Qtda.	Descrição	Código		
1	1	Cremona entrada 15 Chave			
		Comprimento (mm)/FFH	BC		
		1800 (1801-2500)	4 VTS180K		
2	8	Calço de apoio cremona			
		Cremona 1800	CALCO(C)		
3	1	Maçaneta neptuno dupla c/parafusos e eixo	L-8145-21-261-*		
4	2	Roseta neptuno sobrepor (67x32x10)	L-8145-29-019-*		
5	1	Cilindro	B-00081-00-0-1		
6	4	Contra fecho	GU (Zincado) Inox		
			E-13880-00-0-1 E-3880-00-0-1		
7	4	Calço de apoio contra fecho	CALCO(CF)		
8	1	Seguro anti-elevação	GU (Zincado) Inox		
			E-18196-00-0-1 E-88196-00-0-1		
9	1	Top amortecedor	Janela Porta		
			L-23024-00-0-* K-12024-00-0-*		
10	2	Roldanas			
			Peso/folha	Características	Opção
			100 Kg	Regulável Trilho Raio 2,5	GT-20009-S01-A GT-20020-S01-A
			200 Kg	Regulável Trilho Raio 2,5	GTT-20009-S01-A GTT-20020-S01-A
			200 Kg	Regulável Trilho Côncavo Raio 5,0	GT-20010-S01-A
400 Kg	Regulável Trilho Côncavo Raio 5,0	GTT-20010-S01-A			

\* Cores - Prata (1) / Marrom (5) / Preto (6) / Branco (7)

Roldanas - Roldanas com rolamentos agulhas

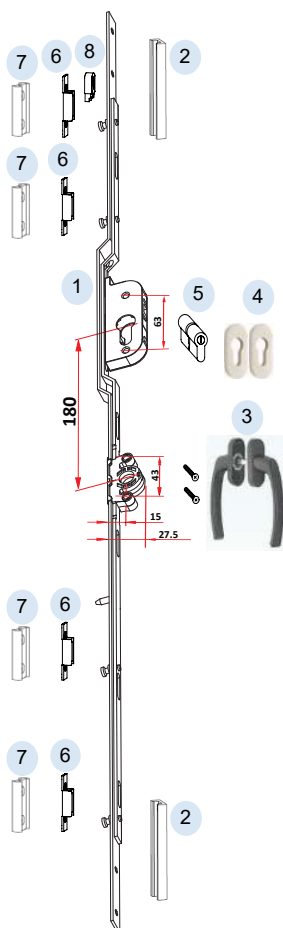
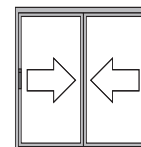


## Correr em Linha - Cremona Chave E-15

Linha Tradicional 45 (IBRAP) Folha ES-914

Linha Tradicional 32 (IBRAP) Folha ES-704

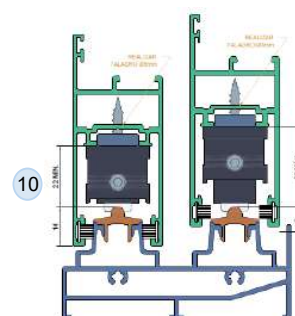
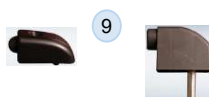
Linha 45 E 32 mm



Pos.	Qtda.	Descrição	Código	
1	1	Cremona entrada 15 Chave		
		Comprimento (mm)/FFH	BC	
		1800 (1801-2500)	4 VTS180K	
2	8	Calço de apoio cremona		
		Cremona 1800	CALCO(C)	
3	1	Maçaneta neptuno dupla c/parafusos e eixo	L-8145-21-261-*	
4	2	Roseta neptuno sobrepor (67x32x10)	L-8145-29-019-*	
5	1	Cilindro	B-00081-00-0-1	
6	4	Contra fecho	GU (Zincado) Inox	
			E-13880-00-0-1 E-3880-00-0-1	
7	4	Calço de apoio contra fecho	CALCO(CF)	
8	1	Seguro anti-elevação	GU (Zincado) Inox	
			E-18196-00-0-1 E-88196-00-0-1	
9	1	Top amortecedor	Janela Porta	
			L-23024-00-0-* K-12024-00-0-*	
10	2	Roldanas		
			Peso/folha	Características
			100 kg	Regulável GT-20020-S01-A
			200 kg	Regulável GTT-20020-S01-A

\* Cores - Prata (1) / Marrom (5) / Preto (6) / Branco (7)

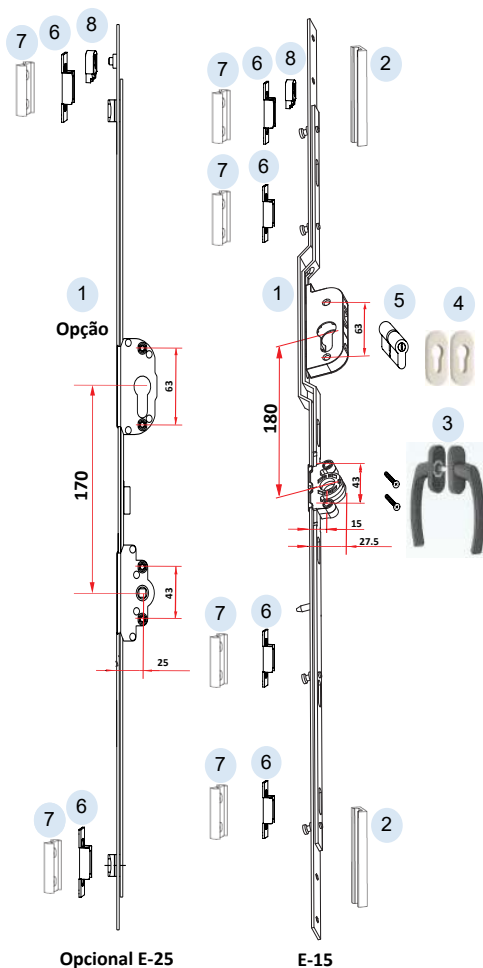
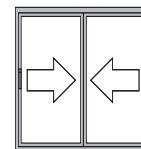
**Roldanas** - Roldanas com rolamentos agulhas



## Correr em Linha - Cremona Chave E-15 ou E-25

Linha Perfetta 35 (Decamp)

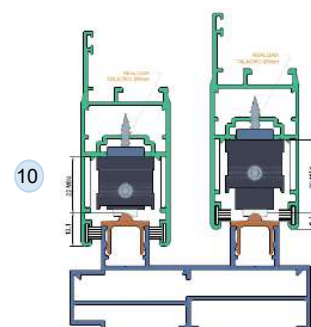
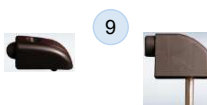
Linha 35 mm



Pos.	Qtda.	Descrição	Código	
1		Cremona entrada 15 Chave - Folha Baixa / Alta		
		Comprimento (mm)/FFH	BC	
	1	1800 (1801-2500)	4 VTS180K	
		Opção - E-25 Chave - Folha Alta	2 G-18250-16-0-1	
2	8	Calço de apoio cremona		
		Cremona 1600	CALCO(C)	
3	1	Maçaneta neptuno dupla c/paraf. e eixo	L-8145-21-261-*	
4	2	Roseta neptuno sobrepor (67x32x10)	L-8145-29-019-*	
5	1	Cilindro	B-00081-00-0-1	
6	4 2	Contra fecho	GU (Zincado) Inox	
			E-13880-00-0-1 E-3880-00-0-1	
7	4 2	Calço de apoio contra fecho	CALCO(CF)	
8	1 1	Seguro anti-elevação	GU (Zincado) Inox	
			E-18196-00-0-1 E-88196-00-0-1	
9	1	Top amortecedor	Janela Porta	
			L-23024-00-0-* K-12024-00-0-*	
10	2	Roldanas		
			Peso/folha	Características
			100 kg	Regulável GT-20020-S01-A
			200 kg	Regulável GTT-20020-S01-A

\* Cores - Prata (1) / Marrom (5) / Preto (6) / Branco (7)

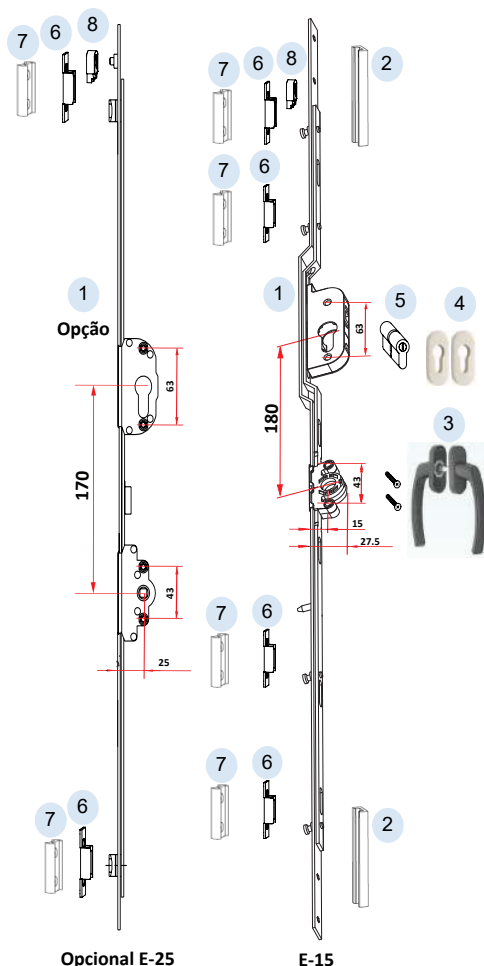
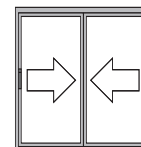
Roldanas - Reguláveis e desmontáveis



## Correr em Linha - Cremona Chave E-15 ou E-25

Linha Perfetta 45 (Decamp)

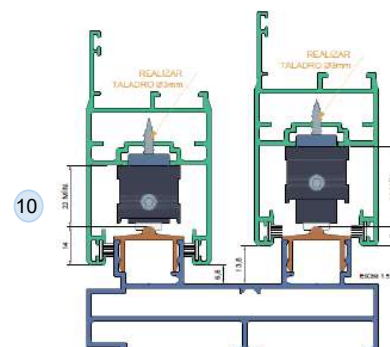
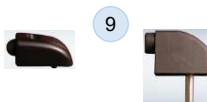
Linha 45 mm



Pos.	Qtda. E15/E25	Descrição	Código	
1		Cremona entrada 15 Chave - Folha Baixa / Alta		
		Comprimento (mm)/FFH	BC	
	1	1800 (1801-2500)	4 VTS180K	
		Opção - E-25 Chave - Folha Alta	2 G-18250-16-0-1	
2	8	Calço de apoio cremona		
		Cremona 1600	CALCO(C)	
3	1	Maçaneta neptuno dupla c/paraf. e eixo	L-8145-21-261-*	
4	2	Roseta neptuno sobrepor (67x32x10)	L-8145-29-019-*	
5	1	Cilindro	B-00085-00-0-1	
6	4 2	Contra fecho	GU (Zincado) Inox	
			E-13880-00-0-1 E-3880-00-0-1	
7	4 2	Calço de apoio contra fecho	CALCO(CF)	
8	1 1	Seguro anti-elevação	GU (Zincado) Inox	
			E-18196-00-0-1 E-88196-00-0-1	
9	1	Top amortecedor	Janela Porta	
			L-23024-00-0-* K-12024-00-0-*	
10	2	Roldanas		
			Peso/folha	Características
			100 kg	Regulável GT-20020-S01-A
			200 kg	Regulável GTT-20020-S01-A

\* Cores - Prata (1) / Marrom (5) / Preto (6) / Branco (7)

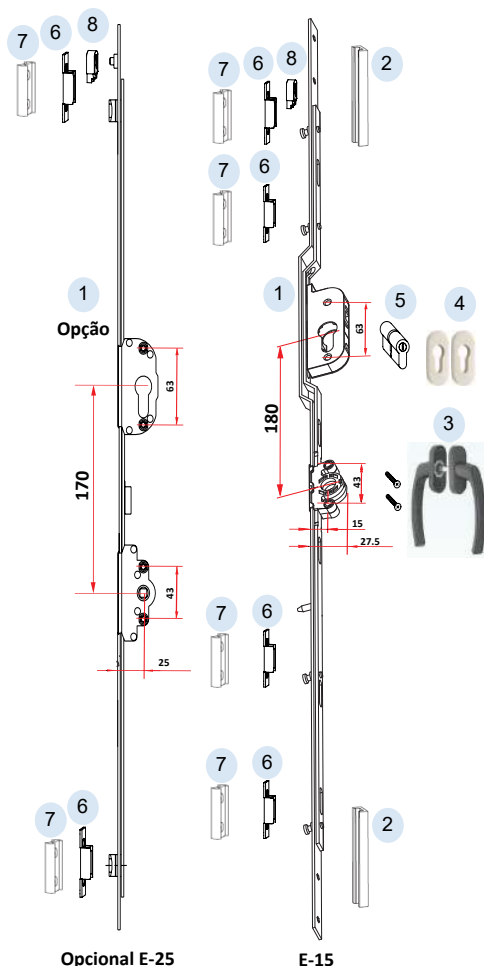
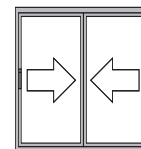
Roldanas - Reguláveis e desmontáveis



## Correr em Linha - Cremona Chave E-15 ou E-25

Linha Perfetta 55 (Decamp)

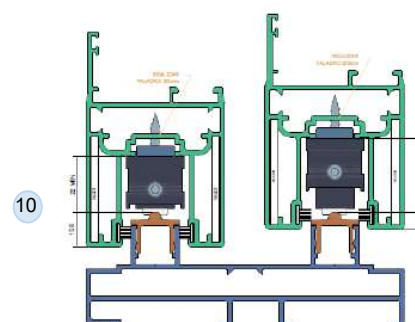
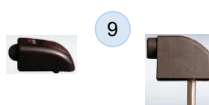
Linha 55 mm



Pos.	Qtda.	Descrição	Código	
1		Cremona entrada 15 Chave - Folha Baixa / Alta		
		Comprimento (mm)/FFH	BC	
	1	1800 (1801-2500)	4 VTS180K	
		Opção - E-25 Chave - Folha Alta	2 G-18250-16-0-1	
2	8	Calço de apoio cremona		
		Cremona 1600	CALCO(C)	
3	1	Maçaneta neptuno dupla c/paraf. e eixo	L-8145-21-261-*	
4	2	Roseta neptuno sobrepor (67x32x10)	L-8145-29-019-*	
5	1	Cilindro	B-00090-00-0-1	
6	4 2	Contra fecho	GU (Zincado) Inox	
			E-13880-00-0-1 E-3880-00-0-1	
7	4 2	Calço de apoio contra fecho	CALCO(CF)	
8	1 1	Seguro anti-elevação	GU (Zincado) Inox	
			E-18196-00-0-1 E-88196-00-0-1	
9	1	Top amortecedor	Janela Porta	
			L-23024-00-0-* K-12024-00-0-*	
10	2	Roldanas		
			Peso/folha	Características
			100 kg	Regulável GT-20020-S01-A
			200 kg	Regulável GTT-20020-S01-A

\* Cores - Prata (1) / Marrom (5) / Preto (6) / Branco (7)

Roldanas - Reguláveis e desmontáveis





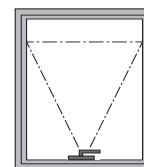
# Linha **Maxim-ar**

## Limites de Aplicação por Folha

FFB - Largura (mm)	FFH - Altura (mm)	Peso
> 1200	300 - 2000	Até 115 KG/Folha

## Maxim-ar

Braços de Inox Ferrítico e Austenítico (Caixa 13 mm)



ALUMINORTE - LINHA EURO CONCEPT 32 / 45  
 ASA ALUMÍNIO - LINHA MEGA 32  
 IBRAP - LINHA EURO 32 (\*)  
 KAWNEER / ALCOA / HYDRO - LINHA NOVA GOLD MAIS  
 OLGACOLOR - LINHA AGLO 3.2  
 PERFIL ALUMÍNIO - LINHA CHROMA  
 SAPA / HYDRO - LINHA ELEGANCE 35 / 42

[E VÁRIAS OUTRAS LINHAS QUE SE AJUSTEM A CAIXA 13 MM](#)



Pos.	Qt ds.	FFB (Largura)	FFH (Altura)	Descrição	Código
1	1			<b>BRAÇOS PROJETANTES CAIXA 13 mm - Inox Ferrítico</b>	
		até 1200	205-350	BRAÇO PROJETANTE DGS F.8" 12KG/60° 200-350	H-01571-08-0-0
		até 1200	275-400	BRAÇO PROJETANTE DGS F.10" 16KG/85° 275-400	H-01571-10-0-0
		até 1200	350-550	BRAÇO PROJETANTE DGS F.12" 21KG/85° 350-550	H-01571-12-0-0
		até 1200	500-750	BRAÇO PROJETANTE DGS F.16" 22KG/85° 500-750	H-01571-16-0-0
		até 1200	700-1000	BRAÇO PROJETANTE DGS F.20" 24KG/55° 700-1000	H-01571-20-0-0
		até 1200	850-1200	BRAÇO PROJETANTE DGS F.24" 26KG/38° 850-1200	H-01571-24-0-0

**Alternativo - Braços Projetantes Caixa 13 mm - Austenítico - Região Litorâneo**

Pos.	Qt ds.	FFB (Largura)	FFH (Altura)	Descrição	Código
1	1			<b>BRAÇOS PROJETANTES CAIXA 13 mm - Inox Austenítico</b>	
		até 1200	205-350	BRAÇO PROJETANTE DGS A.8" 12KG/60° 200-350	H-01566-08-0-0
		até 1200	275-400	BRAÇO PROJETANTE DGS A.10" 16KG/85° 275-400	H-01566-10-0-0
		até 1200	350-550	BRAÇO PROJETANTE DGS A.12" 21KG/85° 350-550	H-01566-12-0-0
		até 1200	500-750	BRAÇO PROJETANTE DGS A.16" 22KG/85° 500-750	H-01566-16-0-0
		até 1200	700-1000	BRAÇO PROJETANTE DGS A.20" 24KG/55° 700-1000	H-01566-20-0-0
		até 1200	850-1200	BRAÇO PROJETANTE DGS A.24" 26KG/38° 850-1200	H-01566-24-0-0

Pos.	Qt ds.	FFB (Largura)	FFH (Altura)	Descrição	Código
2	1			<b>LIMITADORES DGS CAIXA 13 mm - Inox Ferrítico</b>	
				LIMITADOR DE ABERTURA DGS 6" 152 MM	H-01569-06-0-0
				LIMITADOR DE ABERTURA DGS 10" 204 MM	H-01569-10-0-0

**(\*) Note, estes Braços com caixa 13 mm, as vezes a necessidade de calços de 2mm para apoio dependendo da linha. Maçaneta de 1 Ponto - Pág. 58**

## Maxim-ar

Braços de Inox Ferrítico e Austenítico (Caixa 15,5 mm e Caixa 16-18 mm)

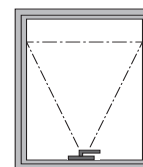
**IBRAP** - LINHA EURO 45

**DECAMP** - LINHA PERFETTA 45

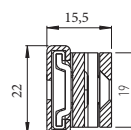
**KAWNEER / ALCOA / HYDRO** - LINHA GOLD IV / LINHA ÚNICA / LINHA NOVA GOLD TRADICIONAL

**PERFIL ALUMÍNIO** - LINHA EUROSHOW

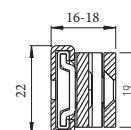
E VÁRIAS OUTRAS LINHAS QUE SE AJUSTEM AS CAIXAS 15,5 E 16-18 MM.



CAIXA OU BITOLA

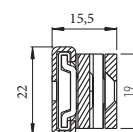


CAIXA OU BITOLA



Pos.	Qtts.	FFB (Largura)	FFH (Altura)	Descrição	Código	
1	1	<b>BRAÇOS PROJETANTES CAIXA 15,5 mm - Inox Ferrítico</b>				
		1500	350-600	BRAÇO PROJETANTE S304 CX15,5/22 (12")90° 25 KG	KWA-12-F-15	
		1500	601-800	BRAÇO PROJETANTE S304 CX15,5/22 (16")90° 35 KG	KWA-16-F-15	
		1500	801-1200	BRAÇO PROJETANTE S304 CX15,5/22 (24")65° 55 KG	KWA-24-F-15	

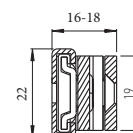
CAIXA OU BITOLA



**Maçaneta de 1 Ponto - Pág. 58**

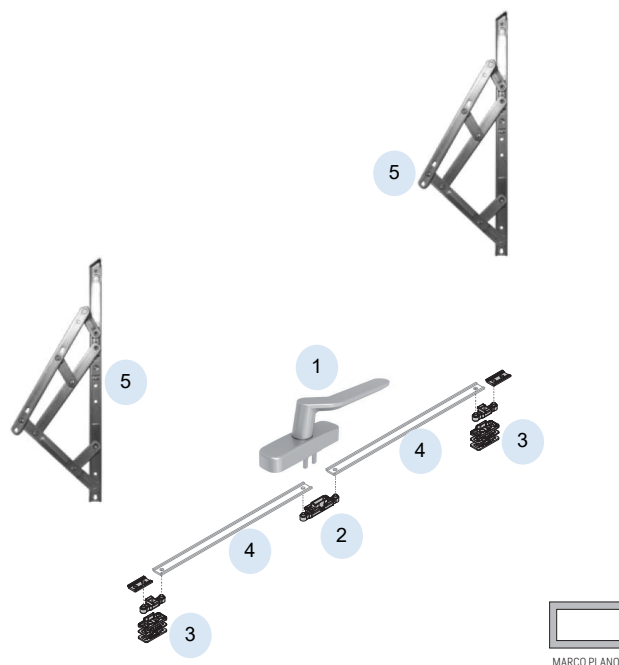
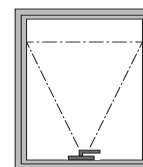
Pos.	Qtts.	FFB (Largura)	FFH (Altura)	Descrição	Código	
1	1	<b>BRAÇOS PROJETANTES CAIXA 16-18 mm - Inox Austenítico</b>				
		-	265-635	BRAÇO PROJETANTE A.10" 37KG/50° FFH 1500	G-21159-00-0-8	
		-	790-1100	BRAÇO PROJETANTE A.16" 70KG/27° FFH 1500	C-90515-01-P-8	
		-	1000-1600	BRAÇO PROJETANTE A.20" 100KG/27° FFH 1500	C-90517-01-P-8	
		-	1300-2000	BRAÇO PROJETANTE A.24" 115KG/23° FFH 1500	C-90519-01-P-8	

CAIXA OU BITOLA



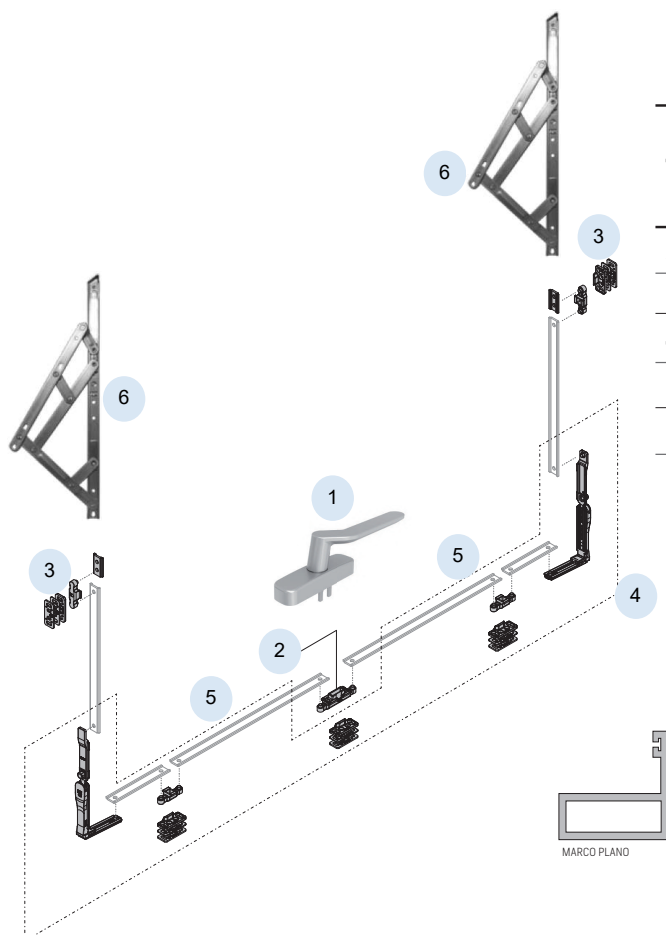
**Note: Braços de Inox Caixa 16-18 - Sob Consulta**

**Maçaneta de 1 Ponto - Pág. 58**

**Maxim-ar**
**Fechamento Fachada - Marco Plano - Sob Consulta**


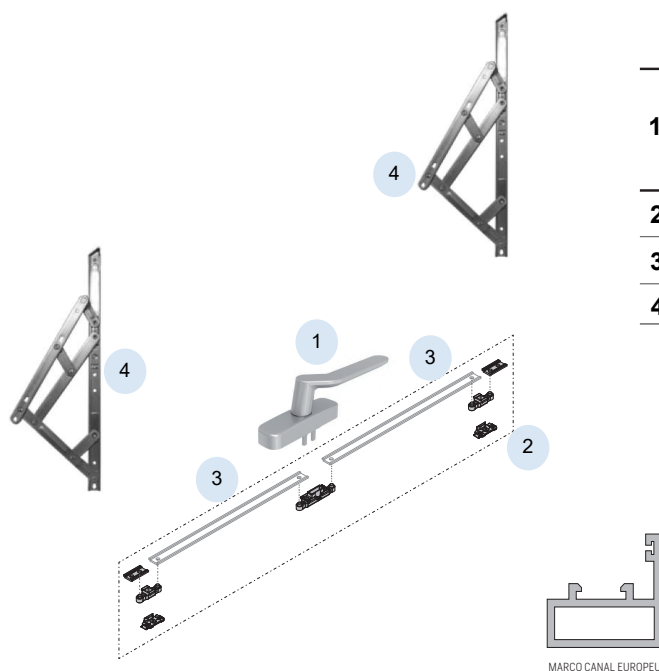
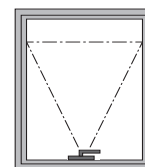
FECHAMENTO 2 PONTOS		QTS.
	1161** MAÇANETA ACOTOVELADA DIREITA SIRIUS	
1	1166** MAÇANETA SIRIUS	1
	A1167** MAÇANETA SIRIUS BLOCK	
2	180100 FUNDA DE TRANSMISSÃO	1
3	183000 KIT PONTO DE FECHO	2
4	059233 BARRA DE CREM. DE POLIAMIDA (250MTS)?	1
5	- VER PÁG. 58/59 (BRAÇOS PROJETANTES)	1

**(\*\*) CORES - (01)BRANCO / (02)PRETO**  
**MODELOS DE MAÇANETAS PÁG. 63/64**



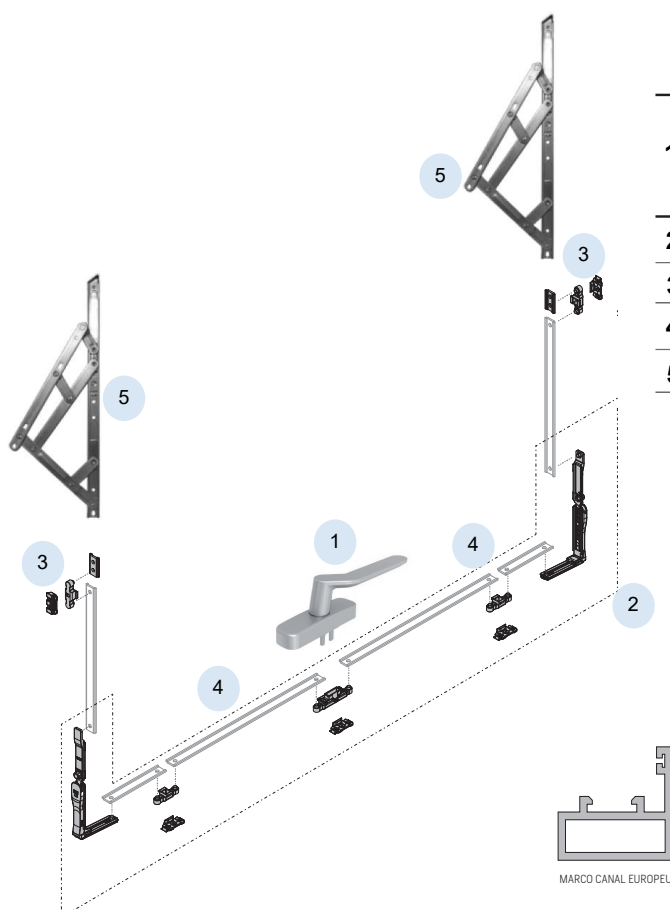
FECHAMENTO 4 PONTOS		QTS.
	1161** MAÇANETA ACOTOVELADA DIREITA SIRIUS	
1	1166** MAÇANETA SIRIUS	1
	A1167** MAÇANETA SIRIUS BLOCK	
2	180100 FUNDA DE TRANSMISSÃO	1
3	183000 KIT PONTO DE FECHO	2
4	183500 KIT PONTO DE FECHOS PERIMETRAL	1
5	059233 BARRA DE CREM. DE POLIAMIDA (250MTS)?	1
6	- VER PÁG. 58/59 (BRAÇOS PROJETANTES)	1

**(\*\*) CORES - (01)BRANCO / (02)PRETO**  
**MODELOS DE MAÇANETAS PÁG. 63/64**

**Maxim-ar**
**Fechamento Fachada - Marco Canal Europeu 15/20- Sob Consulta**


FECHAMENTO 2 PONTOS		QTS.
	1161** MAÇANETA ACOTOVELADA DIREITA SIRIUS	
1	1166** MAÇANETA SIRIUS	1
	A1167** MAÇANETA SIRIUS BLOCK	
2	182400 KIT PONTO DE FECHO INFERIOR	1
3	059233 BARRA DE CREM. DE POLIAMIDA (250MTS)?	1
4	- <span style="color: red;">VER PÁG. 58/59 (BRAÇOS PROJETANTES)</span>	1

(\*\*) CORES - (01)BRANCO / (02)PRETO  
 MODELOS DE MAÇANETAS PÁG. 63/64



FECHAMENTO 4 PONTOS		QTS.
	1161** MAÇANETA ACOTOVELADA DIREITA SIRIUS	
1	1166** MAÇANETA SIRIUS	1
	A1167** MAÇANETA SIRIUS BLOCK	
2	183400 KIT PONTO DE FECHO PERIMETRAL	1
3	113000 KIT PONTO DE FECHO SUPLEMENTAR	2
4	059233 BARRA DE CREM. DE POLIAMIDA (250MTS)?	1
5	- <span style="color: red;">VER PÁG. 58/59 (BRAÇOS PROJETANTES)</span>	1

(\*\*) CORES - (01)BRANCO / (02)PRETO  
 MODELOS DE MAÇANETAS PÁG. 63/64

**Maxim-ar**

Acessórios p/a Projetantes de Fachadas



**KIT DE PONTO DOBRADIÇA OCULTA**

112500



**KIT PONTO DE FECHO SUPLEMENTAR**

113000



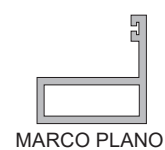
**PONTO DE FECHO REGULÁVEL**

110200



**FUNDA DE TRANSMISSÃO**

180100



**FECHAMENTO REGULÁVEL E CALÇOS**

180200



**KIT PONTO DE FECHO**

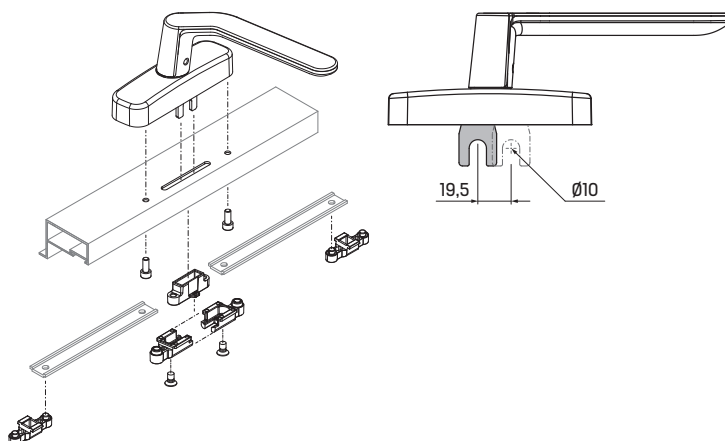
183000



**Maxim-ar**  
Maçanetas p/a Projetantes de Fachadas - **Sob Consulta**

MAÇANETA SIRIUS

1166 \*\*



MAÇANETA ACOTOVELADA SIRIUS

1161 \*\*

Direita

1162 \*\*

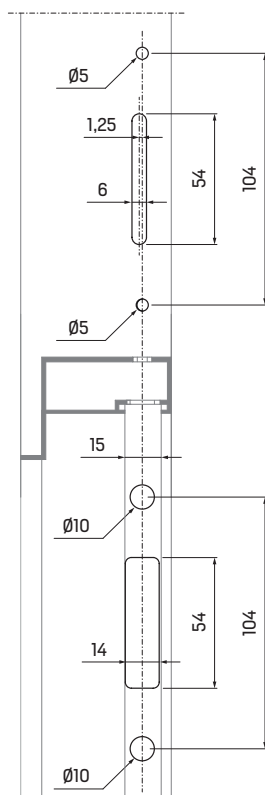
Esquerda



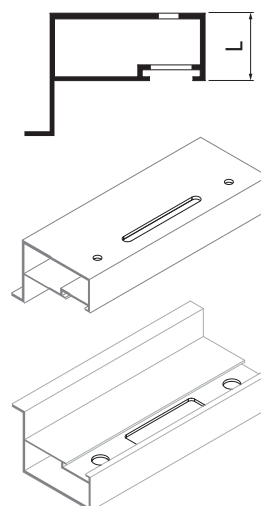
MECANIZADOS: CREMONE E TRANSMISSÃO

MAÇANETA SIRIUS BLOCK

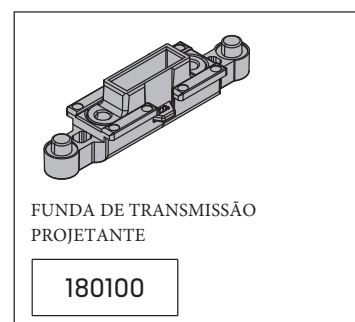
A1167 \*\*



L = 15 mm (MIN) / 29 mm (MAX)



Por defeito, todas as maçanetas de projetante são fornecidas sem transmissão.



## Maçanetas de 1 Ponto - Maxim-ar / Giro

ALUMINORTE - LINHA EURO CONCEPT 32/45

DECAMP - LINHA PERFETTA 45

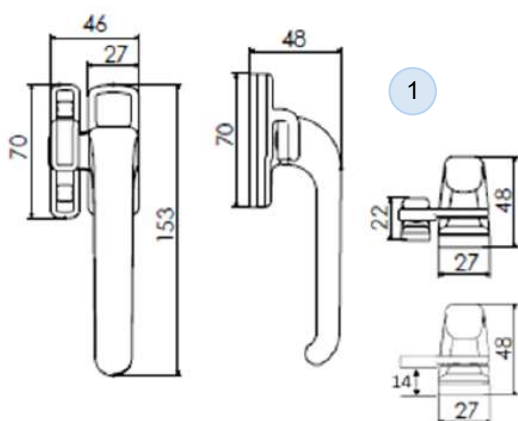
IBRAP - LINHA 32/45

KAWNEER / ALCOA / HYDRO - LINHA UNICA

SAPA / HYDRO - LINHA ELEGANCE 35/42

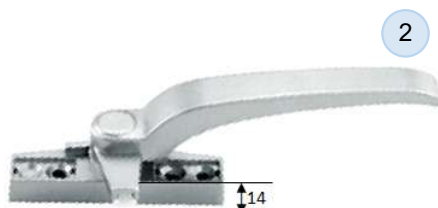
VÁRIAS LINHAS, PODEM SE AJUSTAR COM A MAÇANETA DE 1 PONTO

Pos.	Qtدا.	Descrição	Características	Código
1	1	Maçaneta 1 Ponto B	Cor Preto	CP-200-6
	1	Maçaneta 1 Ponto B	Cor Branco	CP-200-7



Essa Maçaneta é Direita, mas caso haja necessidade, tem possibilidade de virar para Esquerda

Pos.	Qtدا.	Descrição	Características	Código
2	1	Maçaneta Lynx 1 ponto - Base 12-14 MM	Cor Preto - Esquerdo	9-01-0298-L-6
	1	Maçaneta Lynx 1 ponto - Base 12-14 MM	Cor Preto - Direito	9-01-0298-R-6
	1	Maçaneta Lynx 1 ponto - Base 12-14 MM	Cor Branco - Esquerdo	9-01-0298-L-7
	1	Maçaneta Lynx 1 ponto - Base 12-14 MM	Cor Branco - Direito	9-01-0298-R-7



Pos.	Qtدا.	Descrição	Características	Código
3	1	Batedor	Cor Preto	E-20222-02-0-6
	1	Batedor	Cor Branco	E-20222-02-0-7





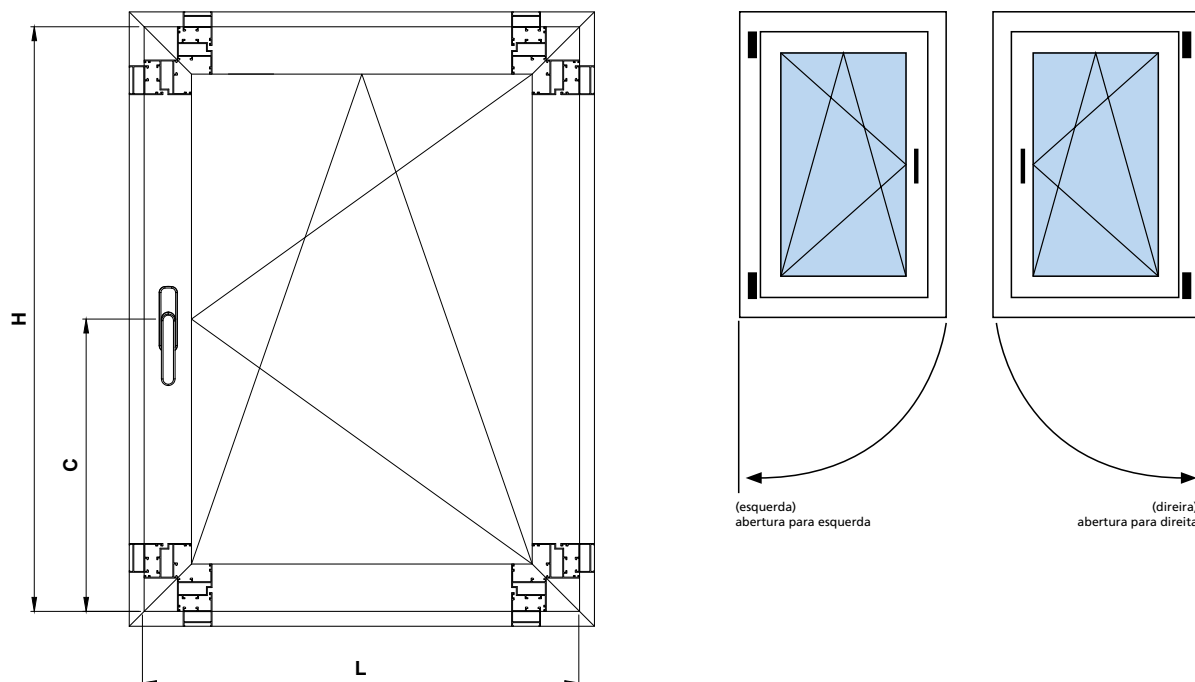
Linha  
**Oscilobatente**  
**Giro e Tombar**

Limites de Aplicação por Folha

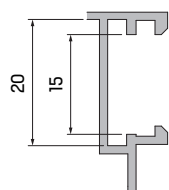
FFB - Largura (mm)	FFH - Altura (mm)	Peso
345 - 1500	450 - 2800	até 160 KG/Folha

## Informações Gerais

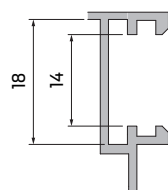
### Conceito de Cotas, Tipos de Canais e Sentido de Abertura Oscilobatente



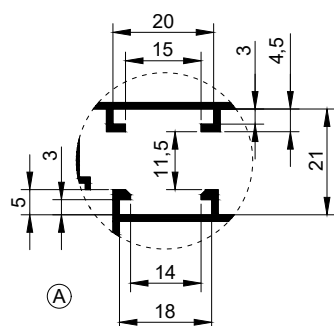
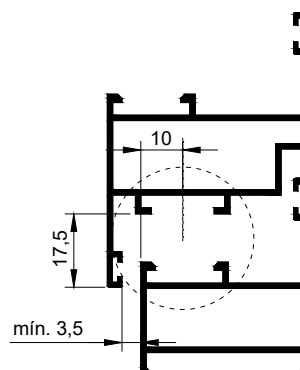
L = Largura de Folha  
H = Altura de Folha  
C = Altura da Maçaneta (medida de centro)



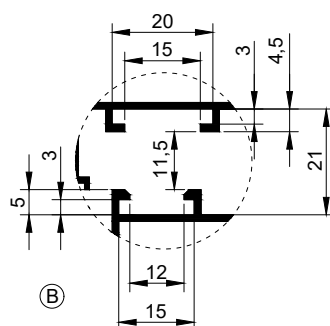
INVERSOR MARCO / FOLHA



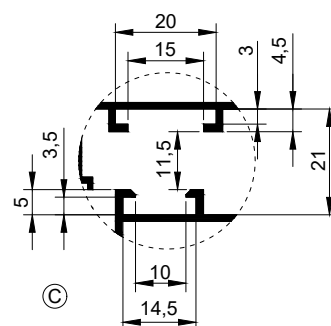
INVERSOR MARCO / MARCO



(A)



(B)



(C)

## Oscilobatente, Giro e Tombar

### Dimensões - Usinagem Cremona e Barra de Transmissão

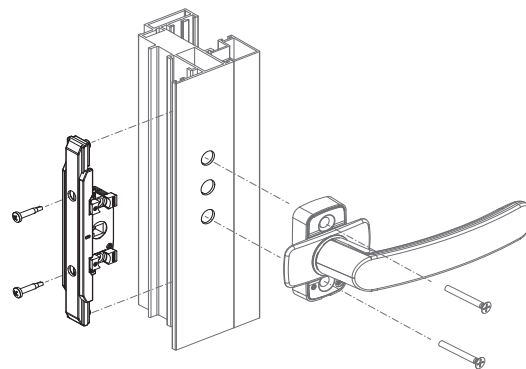
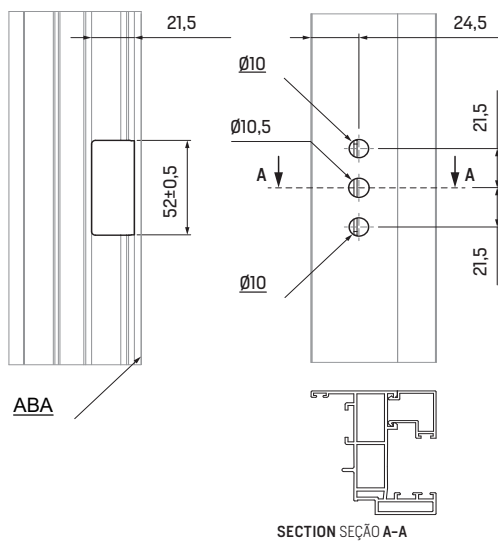
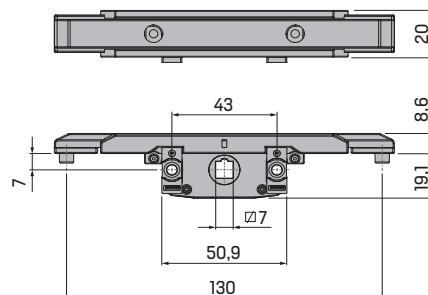


Usinagem da Furação da Barra de Poliamida

- Obs.

- Furação 8 mm - uso com anel plástico
- Furação 6 mm - uso sem anel plástico

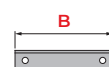
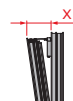
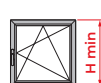
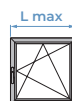
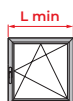
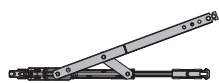
CÓD. 0507063



## Oscilobatente, Giro e Tombar

### Oscilobatente - Compassos

CÓDIGOS



#### » PADRÃO - SMART

110309	MICRO	345	700	450	2600	110	120 kg	L-309	-
B110302	PEQUENO	442	750	500	2600	138	120 kg	L-373	-
B110301	GRANDE	570	1200	700	2600	183	120 kg	L-495	-

#### » LÓGICA - SMART

A110305	PEQUENO	442	750	500	2600	138	120 kg	L-373	-
A110304	GRANDE	570	1200	700	2600	183	120 kg	L-495	-
A110304 + A130301	GRANDE + SUPLEMENTAR	1200	1500	700	2600	183	120 kg	L-965	325

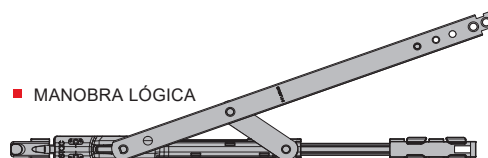
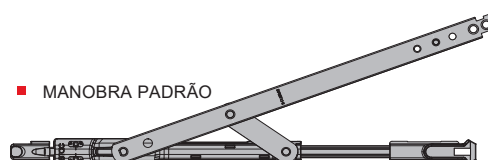
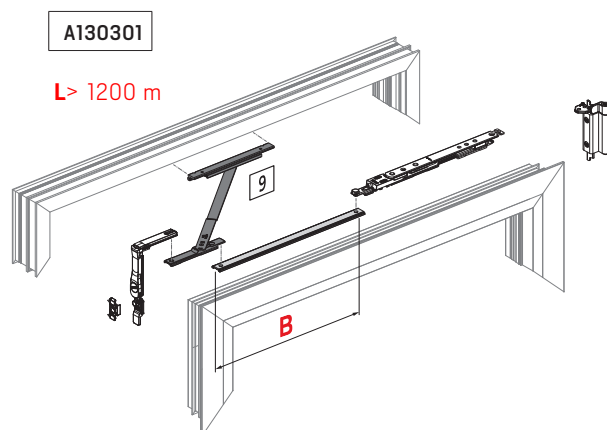
#### » PADRÃO - CLX

T110301	GRANDE CLX	570	1200	500	2800	135	160 kg	L-495	-
T110301 + A130301	GRANDE CLX + SUPLEMENTAR	910	1500	500	2800	135	160 kg	L-595	-

#### » LÓGICA - CLX

T110304	GRANDE CLX	570	1200	500	2800	135	160 kg	L-495	-
T110304 + A130301	GRANDE CLX + SUPLEMENTAR	1200	1500	500	2800	135	160 kg	L-965	325

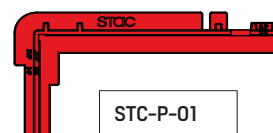
#### ► COMPASSO SUPLEMENTAR



#### COMPASSO SUPLEMENTAR

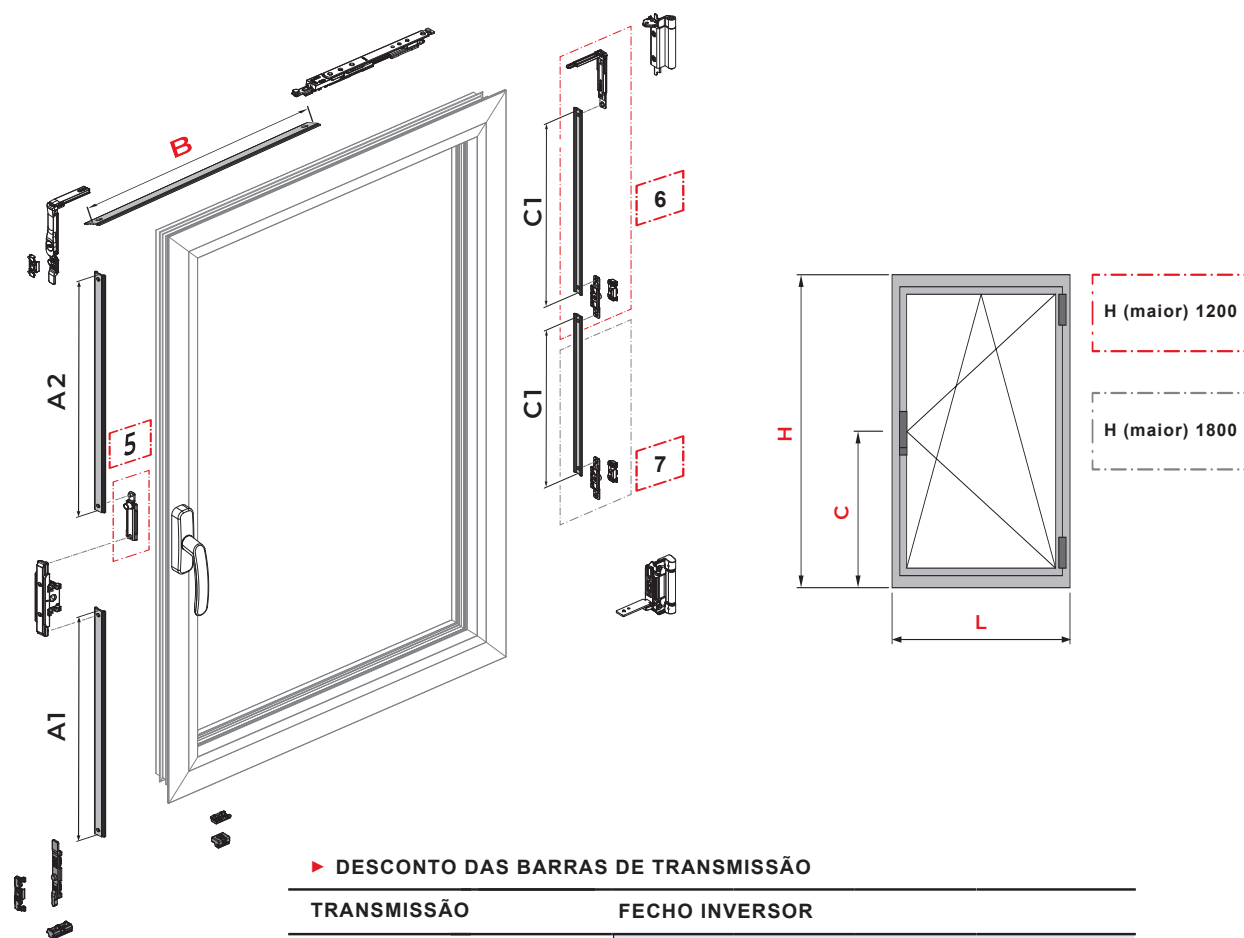


#### GABARITO PARA MONTAGENS OSCIOBATENTES




## Oscilobatente c/ Fecho Inversor

### Desconto de Barras de Transmissão

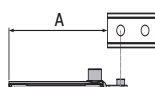


► **DESCONTO DAS BARRAS DE TRANSMISSÃO**

		TRANSMISSÃO			FECHO INVERSOR		
		A1	A2	C1			
	H (menor) 1200	C - 185	H - C - 224		-		
	H (maior) 1200		H - C - 304				
	H (maior) 1200	-	-	H / 2 - 205			
	H (maior) 1800	-	-	H / 3 - 147			
	L (maior) 1200	-	-	-			

- Peça Adicional acima de 1200 (H) altura - Opcional

5



A = 80 mm

Ref. 113004C

- Peça Adicional acima de 1200 (H) altura - Opcional

6



Ref. B112100

- Peça Adicional acima de 1800 (H) altura - Opcional

7



A = 65 mm

Ref. 113003C

DESCONTO 45 mm

## Oscilobatente, Giro e Tombar

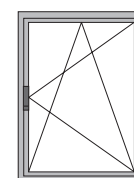
### Oscilobatente - Fecho Inversor - Folha Ativa

KIT BÁSICO OSCIOBATENTE SMART 90 KG /POR FOLHA C/FECHO INVERSOR

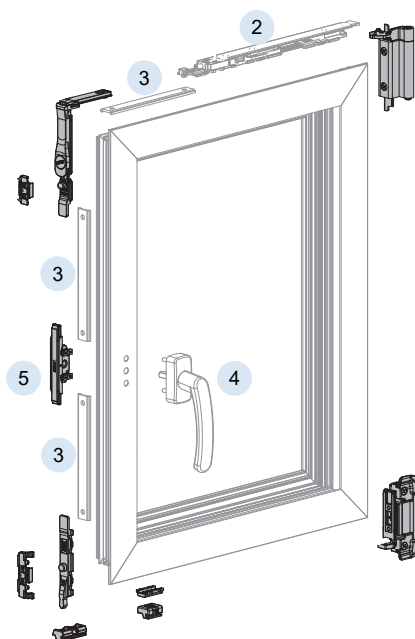
Pos.	Código	Descrição	QtDs.
1	R1133**	KIT BÁSICO OSCIOBATENTE SMART 90 KG	1
2	-	(VER NA PÁG. 68 - COMPASSOS)	1
3	059233	BARRA DE TRANSMISSÃO DE POLIAMIDA	1
4	H-01428-33-0-*	MAÇANETA NEPTUNO 33 MM	1
5	0507063	CREMONA UNIDIRECIONAL ENT. 7 MM	1

(\*) CORES MAÇANETAS - (1)CINZA, (5)MARROM, (6)PRETO, (7)BRANCO / Pág. 116/119

(\*\*) CORES KIT BÁSICO - (01)BRANCO, (02)PRETO



Ativa

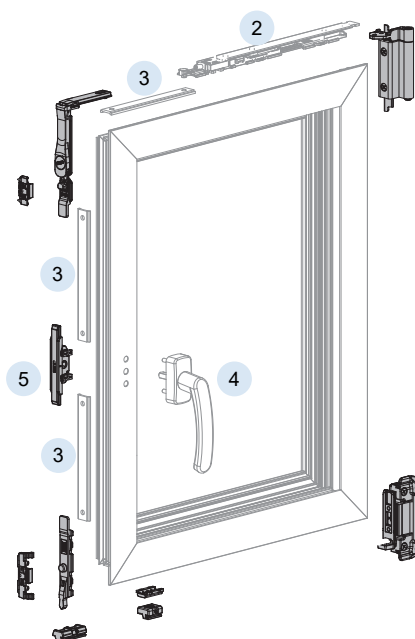


KIT BÁSICO OSCIOBATENTE CLX 160 KG POR/FOLHA C/FECHO INVERSOR

Pos.	Código	Descrição	QtDs.
1	T1133**	KIT BÁSICO OSCIOBATENTE CLX 160 KG	1
2	-	(VER NA PÁG. 68 - COMPASSOS)	1
3	059233	BARRA DE TRANSMISSÃO DE POLIAMIDA	1
4	H-01428-33-0-*	MAÇANETA NEPTUNO 33 MM	1
5	0507063	CREMONA UNIDIRECIONAL ENT. 7 MM	1

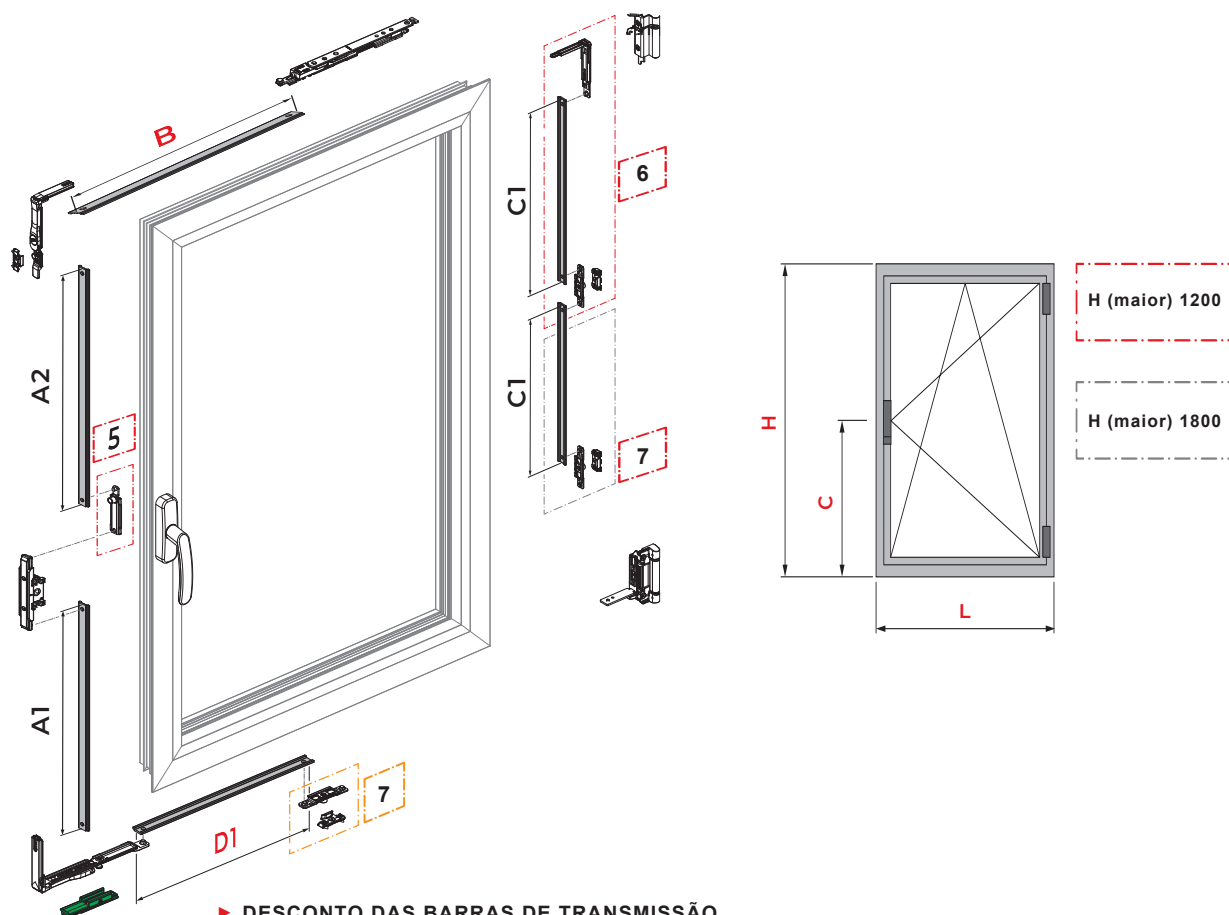
(\*) CORES MAÇANETAS - (1)CINZA, (5)MARROM, (6)PRETO, (7)BRANCO /Pág. 116/119

(\*\*) CORES KIT BÁSICO - (01)BRANCO, (02)PRETO




## Oscilobatente c/Manobra Lógica

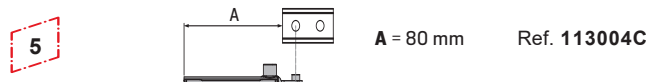
### Desconto de Barras de Transmissão



► DESCONTO DAS BARRAS DE TRANSMISSÃO

TRANSMISSÃO	FECHO MARCO			
	A1	A2	C1	D1
 <b>H (menor) 1200</b> <span style="border: 1px dashed red; padding: 2px;">H (maior) 1200</span>	C - 116	H - C - 224	-	-
		H - C - 304	-	-
<span style="border: 1px dashed red; padding: 2px;">H (maior) 1200</span>	-	-	H / 2 - 205	-
<span style="border: 1px dashed red; padding: 2px;">H (maior) 1800</span>	-	-	H / 3 - 147	-
<span style="border: 1px dashed orange; padding: 2px;">L (maior) 1200</span>	-	-	-	L / 2 - 205

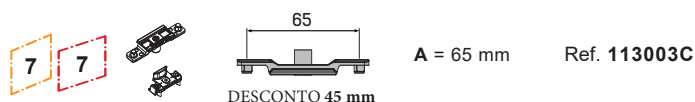
**- Peça Adicional acima de 1200 (H) altura - Opcional**



**- Peça Adicional acima de 1200 (H) altura - Opcional**



**- Peça Adicional acima de 1200 (L) Largura, e acima de 1800 (H) altura - Opcional**



## Oscilobatente, Giro e Tombar

### Oscilobatente - **Manobra Lógica** - Folha Ativa

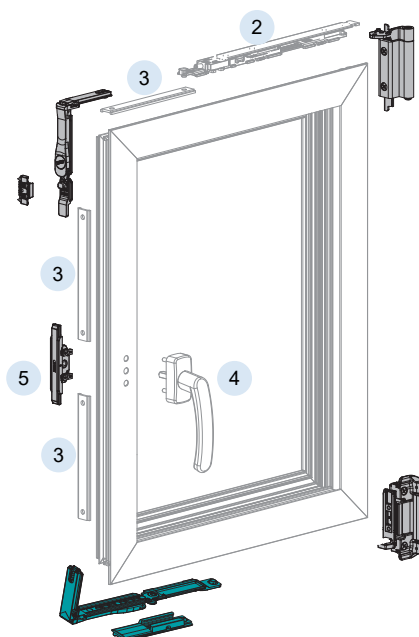


#### KIT BÁSICO OSCIOBATENTE SMART 90 KG /POR FOLHA MANOBRA LÓGICA

Pos.	Código	Descrição	QtDs.
1	R1123**	KIT BÁSICO OSCIOBATENTE LÓGICA SMART 90 KG	1
2	-	(VER NA PÁG. 68 - COMPASSOS)	1
3	059233	BARRA DE TRANSMISSÃO DE POLIAMIDA	1
4	H-01428-33-0-*	MAÇANETA NEPTUNO 33 MM	1
5	0507063	CREMONA UNIDIRECIONAL ENT. 7 MM	1

(\*) CORES MAÇANETAS - (1)CINZA, (5)MARROM, (6)PRETO, (7)BRANCO / Pág. 116/119

(\*\*) CORES KIT BÁSICO - (01)BRANCO, (02)PRETO

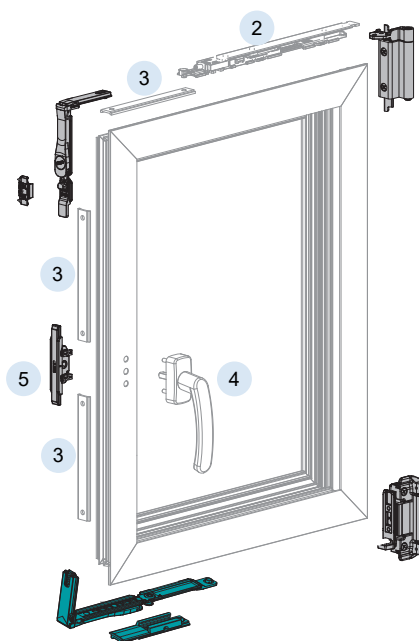


#### KIT BÁSICO OSCIOBATENTE CLX 160 KG POR/FOLHA MANOBRA LÓGICA

Pos.	Código	Descrição	QtDs.
1	T1123**	KIT BÁSICO OSCIOBATENTE LÓGICA CLX 160 KG	1
2	-	(VER NA PÁG. 68 - COMPASSOS)	1
3	059233	BARRA DE TRANSMISSÃO DE POLIAMIDA	1
4	H-01428-33-0-*	MAÇANETA NEPTUNO 33 MM	1
5	0507063	CREMONA UNIDIRECIONAL ENT. 7 MM	1

(\*) CORES MAÇANETAS - (1)CINZA, (5)MARROM, (6)PRETO, (7)BRANCO /Pág. 116/119

(\*\*) CORES KIT BÁSICO - (01)BRANCO, (02)PRETO

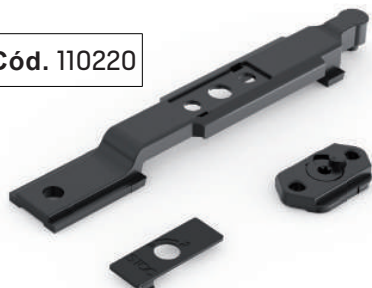





**Oscilobatente c/Manobra Lógica**  
**Sequenciador - Manobra Lógica - Folha Ativa**  
**Opcional**

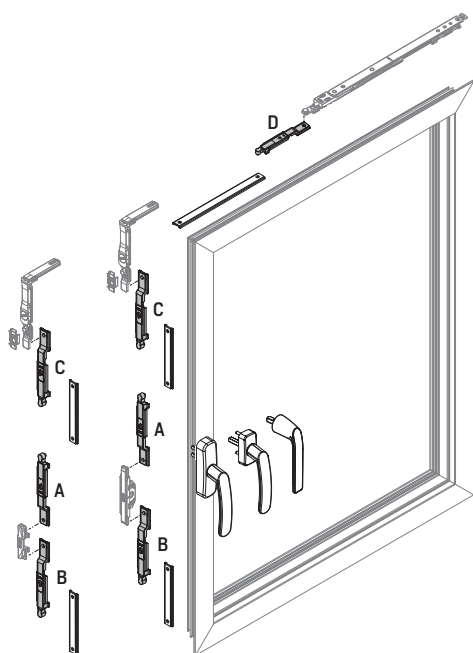


Cód. 110220



► DESCONTO DAS BARRAS DE TRANSMISSÃO

TRANSMISSÃO A1 / A2		A1	A2
	Cód. 0507063	C - 236	H - C - 344



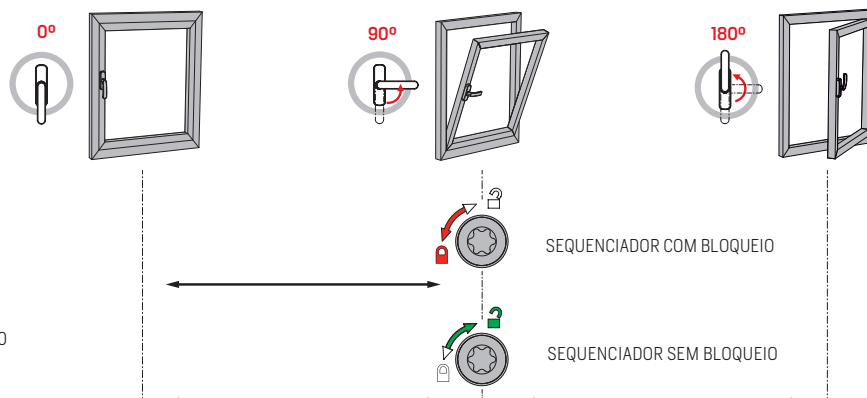
**POSIÇÕES RECOMENDADAS**

- A ZONA SUPERIOR DA CREMONA OU MANETE
- B ZONA INFERIOR DA CREMONA OU MANETE
- C ACOPLADO AO ÂNGULO DE REENVIO
- D POSIÇÃO DE SEGURANÇA



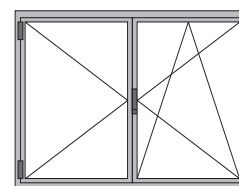
 TORX 20

O BLOQUEIO / DESBLOQUEIO  
 É FEITO POR UMA CHAVE TORX 20

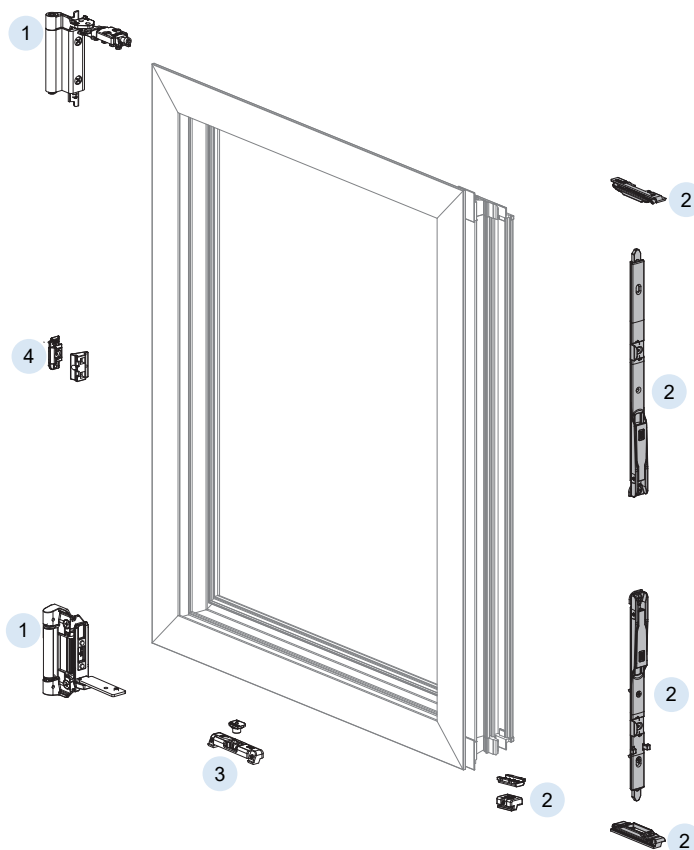


## Oscilobatente, Giro e Tombar

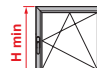
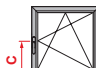
### Oscilobatente - Folha Passiva com Fechos Passadores



Passiva

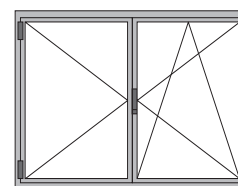


► **REFERENCIAS COM FECHOS PASSADORES ALAVANCA**

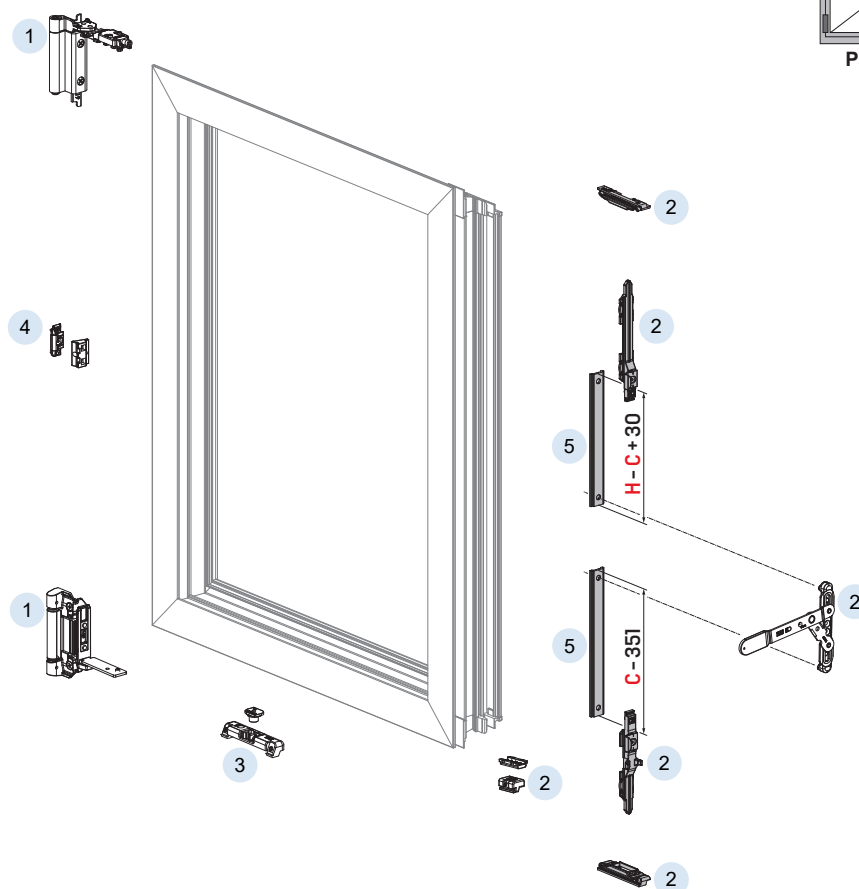
CÓD.	DESCRIÇÕES		
1	R1114** KIT DOBRADIÇAS PASSIVA SMART 90 KG T1114** KIT DOBRADIÇAS PASSIVA CLX 160 KG (OPCIONAL)		
2	A111600 KIT COM PASSADORES ALAVANCA	665	
3	0507047 KIT CLIC DE RETENÇÃO FOLHA E MARCO - OPCIONAL		
4	112500 KIT DOBRADIÇA OCULTA FOLHA E MARCO		

## Oscilobatente, Giro e Tombar

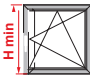
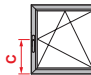
### Oscilobatente - Folha Passiva com Fecho Alavanca



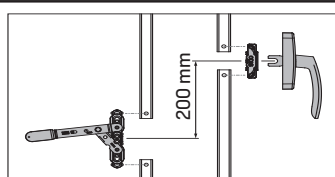
Passiva



#### ▶ REFERENCIAS COM FECHO ALAVANCA

CÓD.	DESCRIÇÕES		
1	R1114** KIT DOBRADIÇAS PASSIVA SMART 90 KG T1114** KIT DOBRADIÇAS PASSIVA CLX 160 KG (OPCIONAL)	-	-
2	A111601 KIT COM FECHO PASSIVO DE ALAVANCA	700	400
3	0507047 KIT CLIC DE RETENÇÃO FOLHA E MARCO - OPCIONAL	-	-
4	112500 KIT DOBRADIÇA OCULTA FOLHA E MARCO	-	-
5	059233 BARRA DE TRANSMISSÃO DE POLIAMIDA	-	-

#### ▶ NOTAS TÉCNICAS



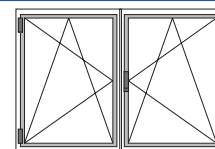
#### ALAVANCA BIDIRECIONAL

A alavanca bidireccional deve ficar situada a 200 mm abaixo da altura da cremona seleccionada para a folha ativa.

## Oscilobatente, Giro e Tombar

### Kit Duplo de Oscilobatente c/Dobradiças CLX160 - Folha Ativa e Passiva

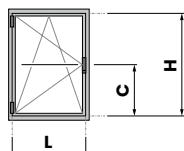
Peso Máx. 60 kg/folha



Passiva Ativa

#### CONFIGURAÇÃO DE FOLHA PASSIVA

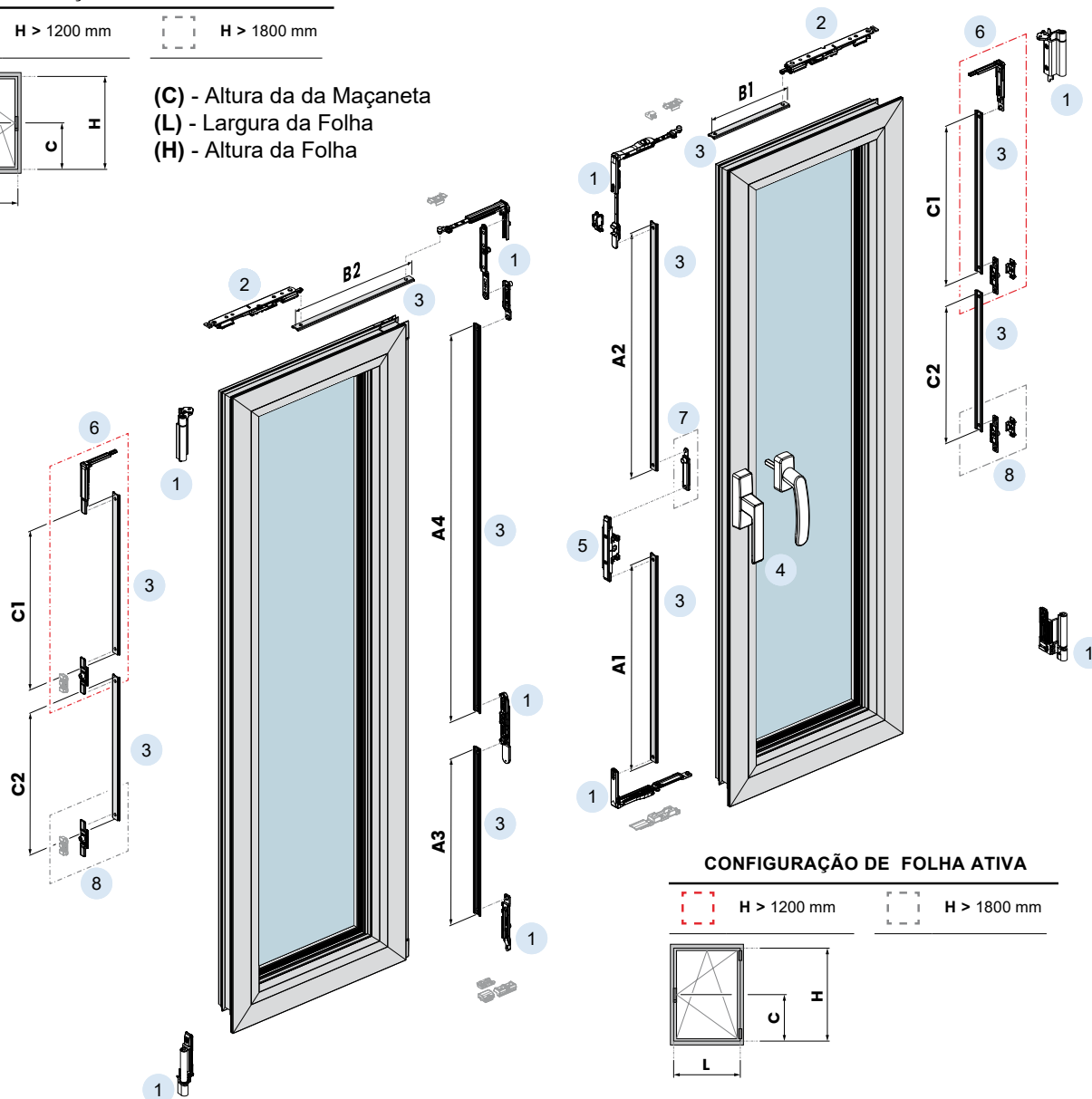
 H > 1200 mm     H > 1800 mm





(C) - Altura da da Maçaneta

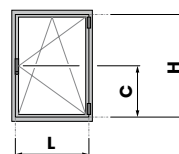
(L) - Largura da Folha

(H) - Altura da Folha



#### CONFIGURAÇÃO DE FOLHA ATIVA

 H > 1200 mm     H > 1800 mm



#### KIT BÁSICO DUAS FOLHAS OSCILOBATENTE CLX 160

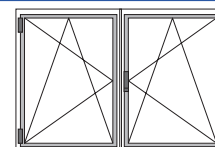
Pos.	Código	Descrição	Qtds.
1	T110243**	KIT BÁSICO DUAS FOLHAS OSCILOBATENTE CLX 60 KG	1
2	-	(VER NA PÁG. 77 - COMPASSOS)	2
3	059233	BARRA DE TRANSMISSÃO DE POLIAMIDA	1
4	H-01428-33-0*	MAÇANETA NEPTUNO 33 MM	1
5	0507063	CREMONA UNIDIRECIONAL ENT. 7 MM	1
6	B112100	KIT ÂNGULO DE REEVIO SUPL. - ACIMA DE 1200	2
7	113004C	KIT PONTO DE FECHO TERMINAL - ACIMA DE 1800	2
8	113003C	KIT PONTO DE FECHO INTERM. - ACIMA DE 1800	2

(\*) CORES MAÇANETAS - (1)CINZA, (5)MARROM, (6)PRETO, (7)BRANCO /Pág. 116/119

(\*\*) CORES KIT BÁSICO - (01)BRANCO, (02)PRETO

## Oscilobatente, Giro e Tombar

### Desconto de Barras de Transmissão Kit Duplo - Folha Ativa e Passiva

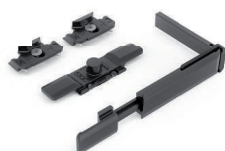


Passiva Ativa

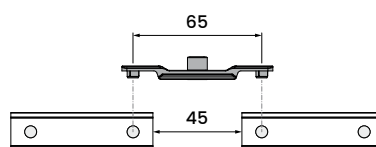
#### Descontos das Barras de Transmissões "C"

##### Folhas Ativa e Passiva

ALTURA	C1	C2	B112100	113003C
H > 1200	H <sup>1/2</sup> - 205	-	✓	-
H > 1800	H <sup>1/3</sup> - 147	H <sup>1/3</sup> - 147	✓	✓



**B112100** - KIT ANGULO DE REEVO SUPLEMENTAR



**113003C** - KIT PONTO DE FECHO INTERMEDIÁRIO

#### Descontos das Barras de Transmissões "A e B"

##### Folhas Ativa e Passiva

A1	A2 · H < 1800	A2 · H > 1800	B1	A3	A4	B2
C - 61	H - 278	H - 278				
C - 82	H - C - 238	H - C - 158	L - 400	C - 300	H - C - 144	L - 376
C - 116	H - C - 272	H - C - 192				
C - 61	H - 278	H - 278				
C - 82	H - C - 238	H - C - 158	L - 464	C - 300	H - C - 144	L - 440
C - 116	H - C - 272	H - C - 192				

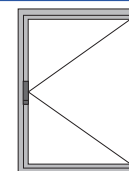
#### COMPASSOS E DOBRADIÇAS

#### CONFIGURAÇÕES DE FOLHAS

COMPÁSSOS	TIPO DE TRANSMISSÃO	LARGURA	ALTURA	ABERTURA	PESO
CLX160	COM BARRA DE TRANSMISSÃO	L min · max = 435 · 700	H min · max = 675 · 2600	110 milímetros	60 kg max.
	MICRO ref. 110309				
	FUNDA DE TRANSMISSÃO				
	COM CREMONA DE TRANSMISSÃO				
PEQUENO ref. B110302	COM BARRA DE TRANSMISSÃO	L min · max = 500 · 700	H min · max = 675 · 2600	138 milímetros	
	FUNDA DE TRANSMISSÃO				
	COM CREMONA DE TRANSMISSÃO				

## Oscilobatente, Giro e Tombar

### Giro - Folha Ativa



Ativa

#### ABERTURA DE GIRO COM FECHO MARCO

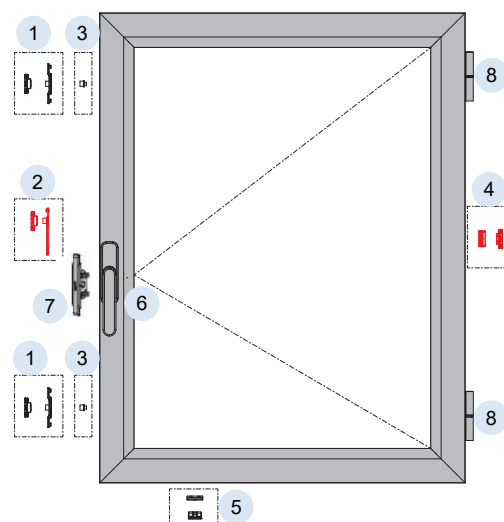
	Cód.	Descrição	Qts.
1	113003C	KIT PONTO DE FECHO INTERMEDIÁRIO EVO-SOFT	2
2	113004C	KIT PONTO DE FECHO TERMINAL EVO-SOFT (H >1200)	1
3	0511149	(OPCIONAL) REBITE PONTO DE FECHO EVO-SOFT	2
4	112500	KIT DOBRADIÇA OCULTA FOLHA E MARCO (H >1200)	1
5	0710621	KIT PEÇA DE DESLIZAMENTO	1
6	H-01428-33-0*	MAÇANETA NEPTUNO 33 MM	1
7	0507063	CREMONA UNIDIRECIONAL ENTR. 7 MM	1
8	025D**	DOBRADIÇA FAST 2 ABAS 93,7 MM	2
9	059233	BARRA DE TRANSMISSÃO DE POLIAMIDA	1

■ H > 1200 mm

■ CREMONES E DOBRADIÇAS

(\*) CORES MAÇANETAS - (1)CINZA, (5)MARROM, (6)PRETO, (7)BRANCO / Pág. 116/119

(\*\*) CORES DOBRADIÇAS - (01)BRANCO, (02)PRETO



#### ABERTURA DE GIRO COM FECHO MARCO E ÂNGULOS

	Cód.	Descrição	Qts.
1	113420C	KIT ÂNGULO DE REENVIO HORIZONTAL EVO-SOFT	2
2	113003C	KIT PONTO DE FECHO INTERMEDIÁRIO EVO-SOFT (L >1200)	2
3	113004C	KIT PONTO DE FECHO TERMINAL EVO-SOFT (H >1200)	1
4	112500	KIT DOBRADIÇA OCULTA FOLHA E MARCO (H >1200)	1
5	0517193	PEÇA DE DESLIZAMENTO	1
6	H-01428-33-0*	MAÇANETA NEPTUNO 33 MM	1
7	0507063	CREMONA UNIDIRECIONAL ENTR. 7 MM	1
8	025D**	DOBRADIÇA FAST 2 ABAS 93,7 MM	2
9	059233	BARRA DE TRANSMISSÃO DE POLIAMIDA	1

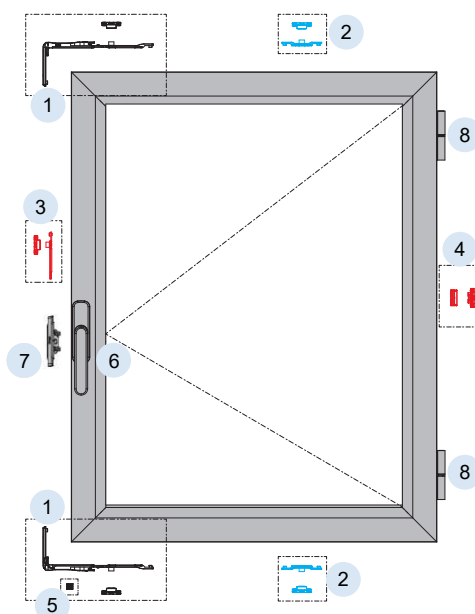
■ H > 1200 mm

■ L > 1200 mm

■ CREMONES E DOBRADIÇAS

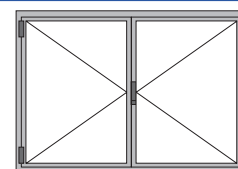
(\*) CORES MAÇANETAS - (1)CINZA, (5)MARROM, (6)PRETO, (7)BRANCO / Pág. 116/119

(\*\*) CORES DOBRADIÇAS - (01)BRANCO, (02)PRETO



## Oscilobatente, Giro e Tombar

### Giro - Folha Passiva c/ Fechos Passadores e Fecho Alavanca



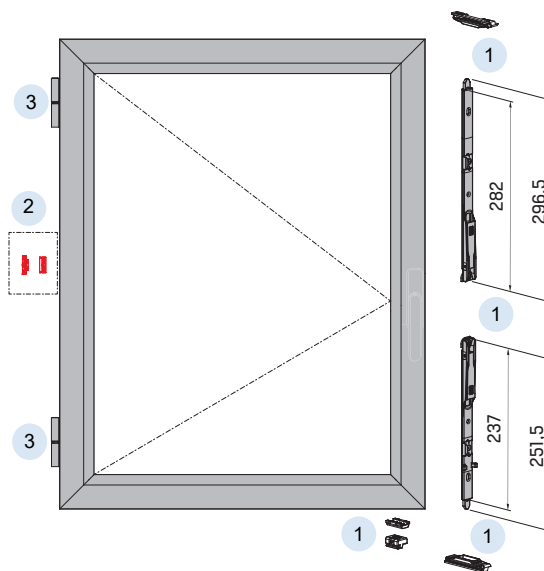
Passiva

#### ABERTURA DE GIRO COM FECHOS PASSADORES

	Cód.	Descrição	Qts.
1	A111600	KIT COM PASSADORES ALAVANCA	1
2	112500	KIT DOBRADIÇA OCULTA FOLHA E MARCO (H >1200)	1
3	025D**	DOBRADIÇA FAST 2 ABAS 93,7 MM	2

■ H > 1200 mm

(\*\*) CORES - (01)BRANCO / (02)PRETO

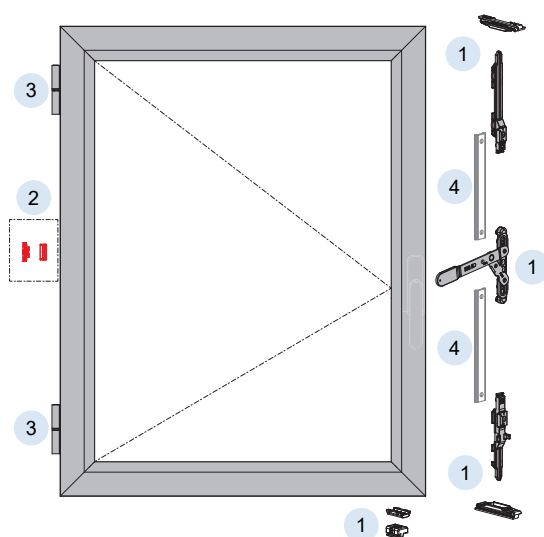


#### ABERTURA DE GIRO COM FECHO ALAVANCA

	Cód.	Descrição	Qts.
1	A111601	KIT COM PASSADORES ALAVANCA	1
2	112500	KIT DOBRADIÇA OCULTA FOLHA E MARCO (H >1200)	1
3	025D**	DOBRADIÇA FAST 2 ABAS 93,7 MM	2
4	059233	BARRA DE TRANSMISSÃO DE POLIAMIDA	1

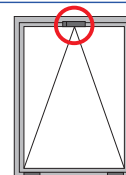
■ H > 1200 mm

(\*\*) CORES - (01)BRANCO / (02)PRETO



## Oscilobatente, Giro e Tombar

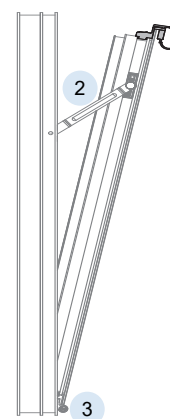
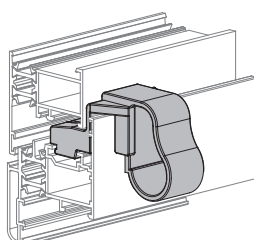
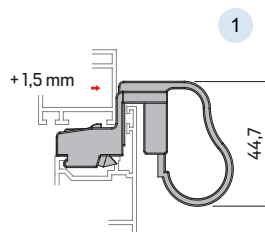
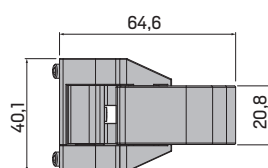
### Tombar - Fecho Gatilho / Fecho Intermediário - **Sob Consulta**



#### FECHO GATILHO

	Cód.	Descrição	Qts.
1	1560**	FECHO GATILHO	1
2	130120	COMPASSO LIMITADOR RS CURTO 255 MM	2
	130121	OPCIONAL - COMPASSO LIMITADOR RS COMPRIDO 383 MM	
3	025D**	DOBRADIÇA FAST 2 ABAS 93,7 MM	2

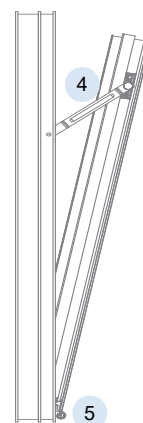
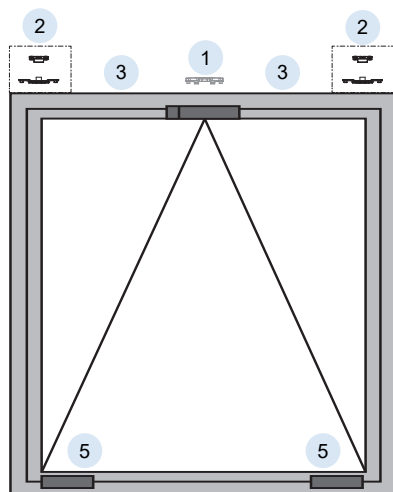
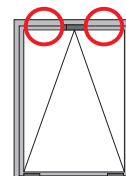
(\*\*) CORES - (01)BRANCO / (02)PRETO



#### FECHO INTERMEDIÁRIO

	Cód.	Descrição	Qts.
1	A1154**	KIT MAÇANETA SIRIUS C/TRANSMISSÃO	1
2	113003C	KIT PONTO DE FECHO INTERMEDIÁRIO COM PONTO	2
3	059233	BARRA DE TRANSMISSÃO DE POLIAMIDA	1
4	130120	COMPASSO LIMITADOR RS CURTO 255 MM	2
	130121	OPCIONAL - COMPASSO LIMITADOR RS COMPRIDO 383 MM	
5	025D**	DOBRADIÇA FAST 2 ABAS 93,7 MM	2

(\*\*) CORES - (01)BRANCO / (02)PRETO





**Oscilobatente, Giro e Tombar**  
**Limitadores de Abertura - Sob Consulta**

COMPASSO LIMITADOR RS CURTO

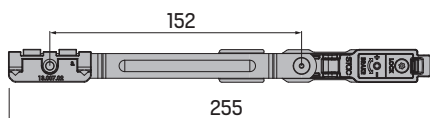
CÓD. 130120



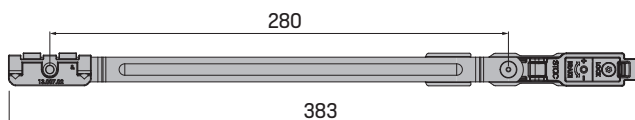
ABERTURA BATENTE



ABERTURA BASCULANTE



CÓD. 130120  
L min. = 290 mm  
CÓD. 130121  
L min. = 420 mm



COMPASSO LIMITADOR RS COMPRIDO

CÓD. 130121

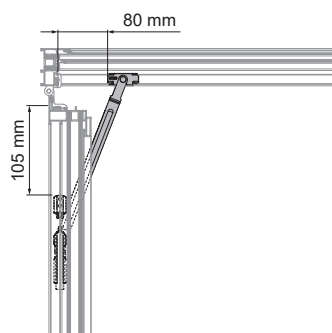
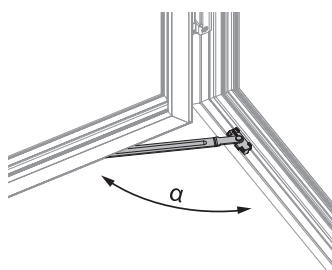


ABERTURA BATENTE

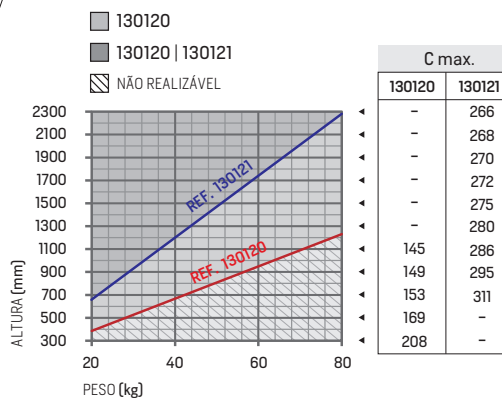
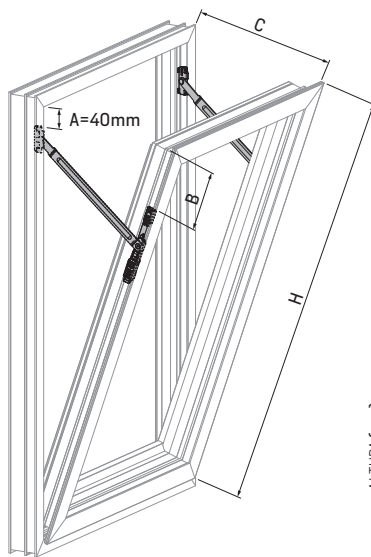


ABERTURA BASCULANTE

CÓD. 130120  
 $\alpha$  max. = 90°  
CÓD. 130121  
 $\alpha$  max. = 130°



CÓD. 130120  
B = 80 mm  
CÓD. 130121  
B = 125 mm



**Oscilobatente, Giro e Tombar**  
**Acessórios de Oscilobatente Evo-Soft**

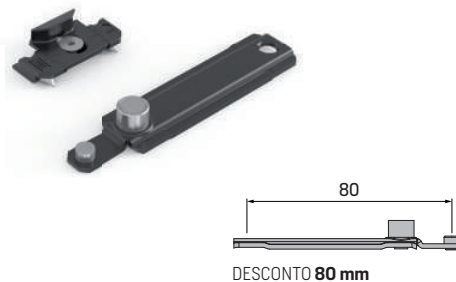
**KIT PONTO DE FECHO INTERMEDIÁRIO COM PONTO**

113003C



**KIT PONTO DE FECHO TERMINAL COM PONTO**

113004C



**KIT DE PONTO DOBRADIÇA OCULTA**

112500



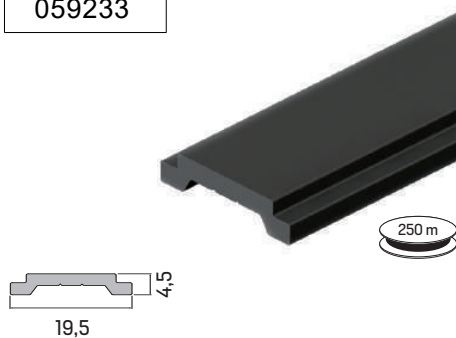
**KIT ÂNGULO DE REENVIO HORIZONTAL COM PONTO**

113420C



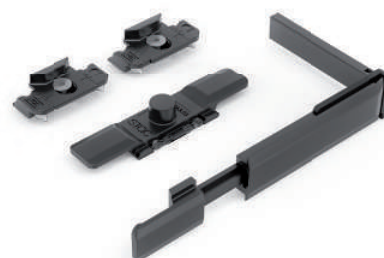
**BARRA DE TRANSMISSÃO DE POLIAMIDA**

059233



**KIT ÂNGULO DE REENVIO SUPLEMENTAR**

B112100



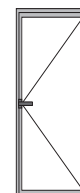
# Linha Portas

## Limites de Aplicação por Folha

FFB - Largura (mm)	FFH - Altura (mm)	Peso
700 - 1200	2000 - 2500	Até 100 KG/Folha

**Porta de Giro**

1 Folha - Fechadura Monoponto - P/a Canal Europeu - Marco 14/18 e Folha 15/20



Pos.	QtDs.	FFH (Altura)	Descrição	Código
1	1		FECHADURA PERFIL ESTREITO 25 X 16 X 92MM TESTA INOX	B1300 0001
			<b>Alternativa:</b> FECHADURA PERFIL ESTREITO 35 X 16 X 92MM TESTA INOX	B1300 0003
2	1		CILINDRO PERFIL STORO EURO	<b>Pág. 92</b>
3	1		MAÇANETA MON. NEPTUNO MAN/MAN PZ92/24 PRETA	L-23578-92-0-6
			MAÇANETA MON. NEPTUNO MAN/MAN PZ 92/24, BRANCO	L-23758-09-0-7
4	1		PLACA CENTRAL ALUMINIO/MADEIRA ESQ.	6-37368-02-L-1
			PLACA CENTRAL ALUMINIO/MADEIRA DIR.	6-37368-02-R-1
5	1		ACABAMENTO INT. PLACA CENTRAL - PRETO	9-48553-03-0-6
6	3	Até 2200	DOBRADIÇA FAST 2 ABAS 93,7 MM	025D**
	4	acima de 2200	DOBRADIÇA FAST 2 ABAS 93,7 MM	025D**

**-Alternativa: Dobradiças - Pág. 94/95**

**-Alternativa: Maçanetas - Pág. 117/118**

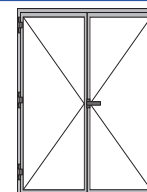
**-Anexo - Ferragens específicos - Conforme o Perfil - Pág. 98/99**

\* Cores - Preto (6) / Branco (7)

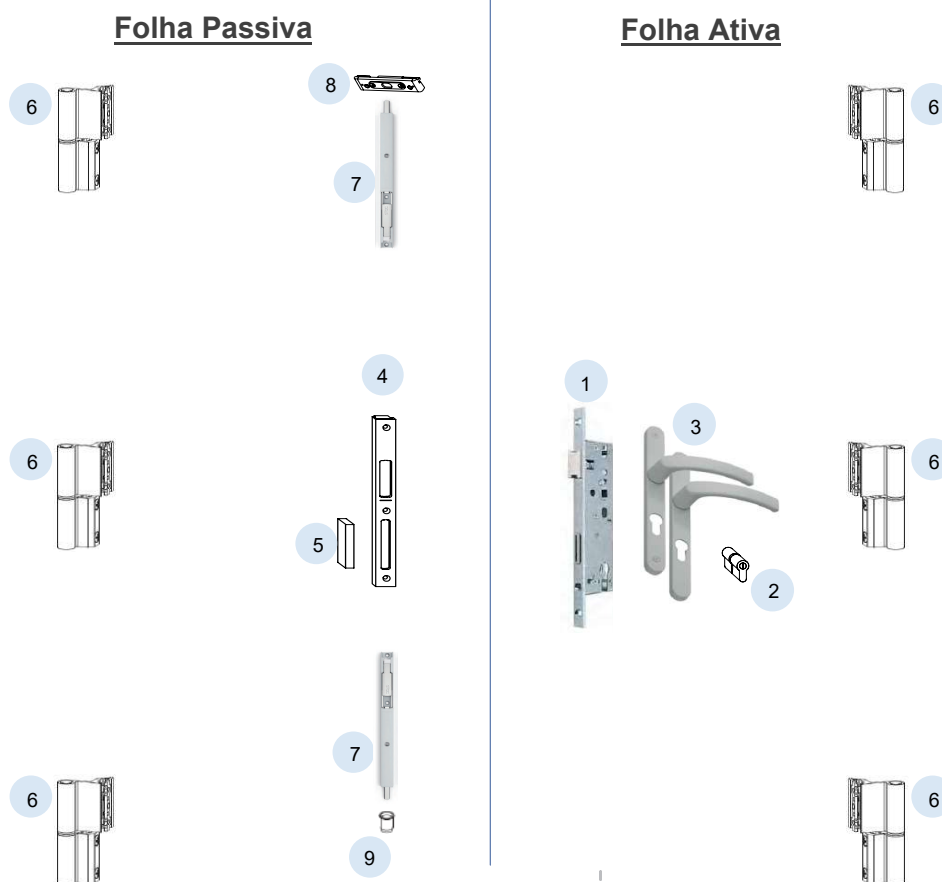
\*\*Cores -Dobradiças Fast - Preto (02) / Branco (01)

## Porta de Giro

2 Folhas - Fechadura Monoponto P/a Canal Europeu - Marco 14/18 e Folha 15/20



Passiva



Pos.	QtDs.	FFH (Altura)	Descrição	Código
1	1		FECHADURA PERFIL ESTREITO 25 X 16 X 92MM TESTA INOX	B1300 0001
			<b>Alternativa:</b>	
			FECHADURA PERFIL ESTREITO 35 X 16 X 92MM TESTA INOX	B1300 0003
2	1		CILINDRO PERFIL STORO EURO	<b>Pág. 92</b>
3	1		MAÇANETA MON. NEPTUNO MAN/MAN PZ92/24 PRETA	L-23578-92-0-6
			MAÇANETA MON. NEPTUNO MAN/MAN PZ 92/24, BRANCO	L-23758-09-0-7
4	1		PLACA CENTRAL ALUMINIO/MADEIRA ESQ.	6-37368-02-L-1
			PLACA CENTRAL ALUMINIO/MADEIRA DIR.	6-37368-02-R-1
5	1		ACABAMENTO INT. PLACA CENTRAL - PRETO	9-48553-03-0-6
6	6	Até 2200	DOBRADIÇA FAST 2 ABAS 93,7 MM	025D**
	8	acima de 2200	DOBRADIÇA FAST 2 ABAS 93,7 MM	025D**
7	2		FECHO PASSADOR CINZA DE 240 MM	05240203
8	2		CONTRA FECHO PASSADOR SEM CANAL	6-26104-06-0-1
			<b>Alternativa:</b>	
9	1		CONTRA FECHO SOLO	05241001

**-Alternativa: Dobradiças - Pág. 94/95**

**-Alternativa: Maçanetas - Pág. 117/118**

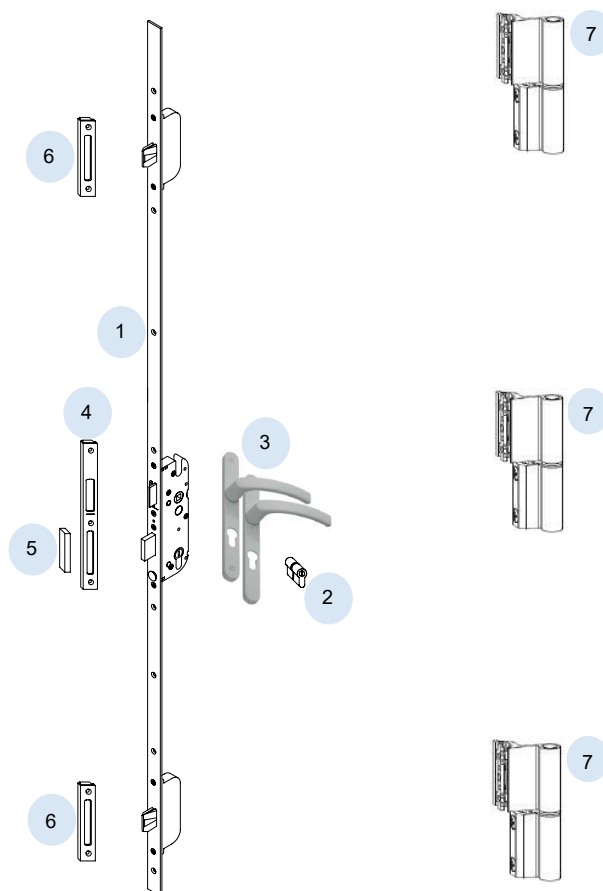
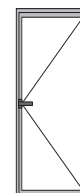
**-Anexo - Ferragens específicos - Conforme o Perfil - Pág. 98/99**

\* Cores - Preto (6) / Branco (7)

\*\*Cores -Dobradiças Fast - Preto (02) / Branco (01)

**Porta de Giro**

1 Folha - Fechadura Multiponto - P/a Canal Europeu - Marco 14/18 e Folha 15/20



Pos.	QtDs.	FFH (Altura)	Descrição	Código
1	1		FECHADURA SECURY AUTOMATIC E-35	6-29037-31-0-1
			<b>Alternativa:</b> FECHADURA SECURY MR2 E-35	6-31541-11-0-1
2	1		CILINDRO PERFIL STORO EURO	<b>Pág. 92</b>
3	1		MAÇANETA MON. NEPTUNO MAN/MAN PZ92/24 PRETA	L-23578-92-0-6
			MAÇANETA MON. NEPTUNO MAN/MAN PZ 92/24, BRANCO	L-23758-09-0-7
4	1		PLACA CENTRAL ALUMINIO/MADEIRA ESQ.	6-37368-02-L-1
			PLACA CENTRAL ALUMINIO/MADEIRA DIR.	6-37368-02-R-1
5	1		ACABAMENTO INT. PLACA CENTRAL - PRETO	9-48553-03-0-6
6	2		CONTRA FECHO INF/SUP MR2/AUT. P/ ALUMINIO	6-29510-01-0-1
7	3	Até 2200	DOBRADIÇA FAST 2 ABAS 93,7 MM	025D**
	4	acima de 2200	DOBRADIÇA FAST 2 ABAS 93,7 MM	025D**

**Obs. Fechadura talvez seja necessário calçar c/ Barra guia para apoiar.**

**-Alternativa: Dobradiças - Pág. 94/95**

**-Alternativa: Maçanetas - Pág. 117/118**

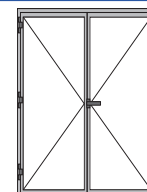
**-Anexo - Ferragens específicos - Conforme o Perfil - Pág. 98/99**

\* Cores - Preto (6) / Branco (7)

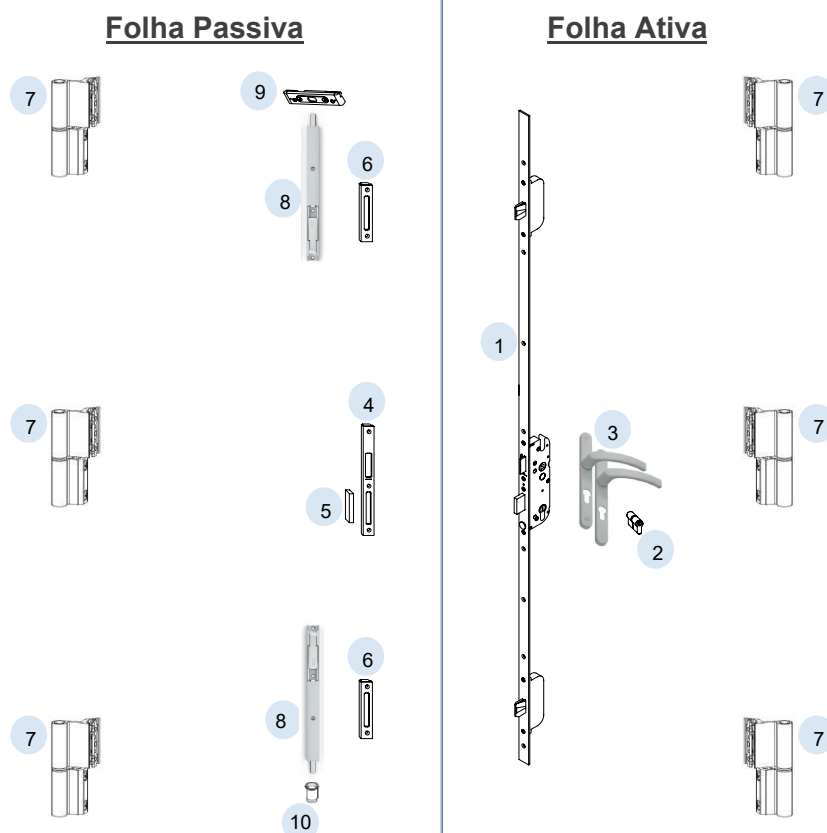
\*\*Cores -Dobradiças Fast - Preto (02) / Branco (01)

## Porta de Giro

2 Folhas - Fechadura Multiponto - P/a Canal Europeu - Marco 14/18 e Folha 15/20



Passiva



Pos.	QtDs.	FFH (Altura)	Descrição	Código
1	1		FECHADURA SECURITY AUTOMATIC E-35 <b>Alternativa:</b> FECHADURA SECURITY MR2 E-35	6-29037-31-0-1 6-31541-11-0-1
2	1		CILINDRO PERFIL STORO EURO	<b>Pág. 92</b>
3	1		MAÇANETA MON. NEPTUNO MAN/MAN PZ92/24 PRETA MAÇANETA MON. NEPTUNO MAN/MAN PZ 92/24, BRANCO	L-23578-92-0-6 L-23758-09-0-7
4	1		PLACA CENTRAL ALUMINIO/MADEIRA ESQ. PLACA CENTRAL ALUMINIO/MADEIRA DIR.	6-37368-02-L-1 6-37368-02-R-1
5	1		ACABAMENTO INT. PLACA CENTRAL - PRETO	9-48553-03-0-6
6	2		CONTRA FECHO INF/SUP MR2/AUT. P/ ALUMINIO	6-29510-01-0-1
7	6	Até 2200	DOBRADIÇA FAST 2 ABAS 93,7 MM	025D**
	8	acima de 2200	DOBRADIÇA FAST 2 ABAS 93,7 MM	025D**
8	2		FECHO PASSADOR CINZA DE 240 MM	05240203
9	2		CONTRA FECHO PASSADOR SEM CANAL <b>Alternativa:</b>	6-26104-06-0-1
10	1		CONTRA FECHO SOLO	05241001

**Obs. Fechadura talvez seja necessário calçar c/ Barra guia para apoiar.**

**-Alternativa: Dobradiças - Pág. 94/95**

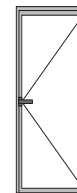
**-Alternativa: Maçanetas - Pág. 117/118**

**-Anexo - Ferragens específicos - Conforme o Perfil - Pág. 98/99**

\* Cores - Preto (6) / Branco (7)

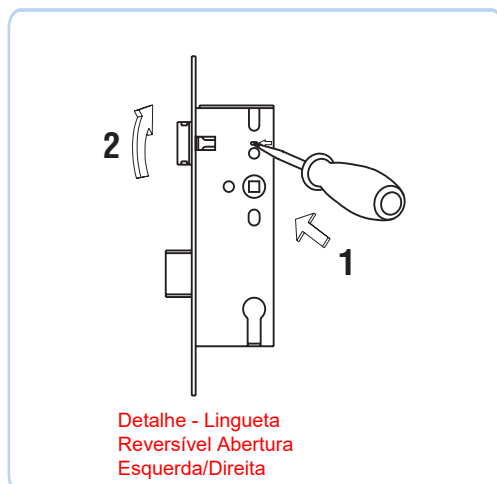
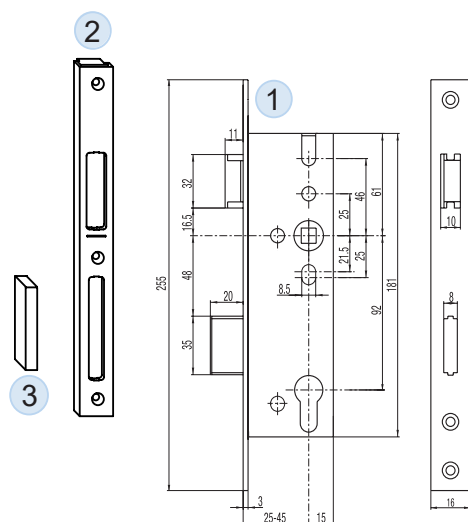
\*\*Cores -Dobradiças Fast - Preto (02) / Branco (01)

**Porta**  
**Fechadura Monoponto - Série 13**  
**Acionamento - Cilindro**



Pos.	Qtds.	Descrição	Código
1	1	FECHADURA PERFIL ESTREITO 25 X 16 X 92MM TESTA INOX	B1300 0001
		FECHADURA PERFIL ESTREITO 30 X 16 X 92MM TESTA INOX	B1300 0002
		FECHADURA PERFIL ESTREITO 35 X 16 X 92MM TESTA INOX	B1300 0003
2	1	PLACA CENTRAL ALUMINIO/MADEIRA ESQ.	6-37368-02-L-1
		PLACA CENTRAL ALUMINIO/MADEIRA DIR.	6-37368-02-R-1
3	1	ACABAMENTO INT. PLACA CENTRAL - PRETO	9-48553-03-0-6
4	1	CILINDRO	<b>PÁG. 92</b>
<b>Alternativa: com Acesso Eletrônico na Placa Central no Marco</b>			
5	1	PUXADOR EXT/MAÇANETA INT DIRIGENTE PZ28/92 - ESQ.	H-01217-45-L-*
		PUXADOR EXT/MAÇANETA INT DIRIGENTE PZ28/92 - DIR.	H-01217-45-R-*
6	1	FECHO ELETRÔNICO AJUSTÁVEL HDL - P/A MARCO	FEC-91CA
7	1	PAINEL DIGITAL E ACESSÓRIOS	SA210E
8	1	FONTE 12V HDL	FONTE TRA-400

\* Cores - Marrom (5) / Branco (7)

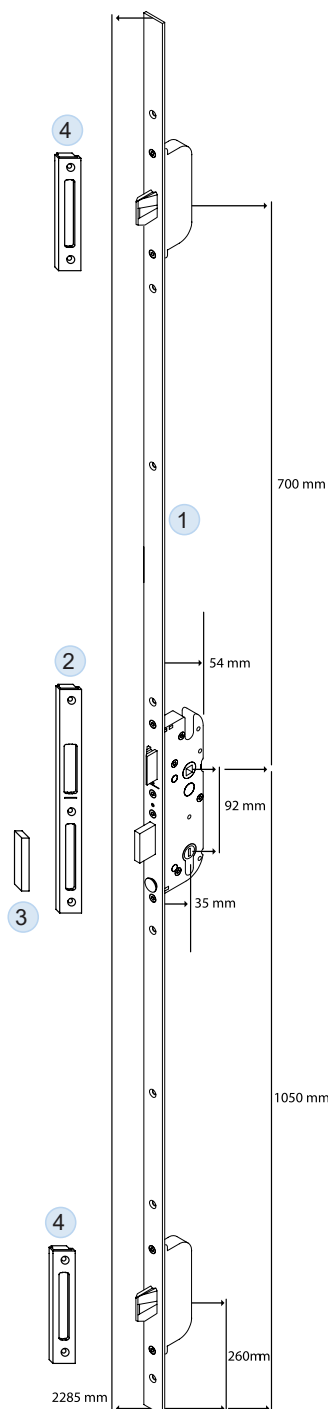
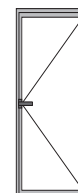




## Portas

### Fechadura Multiponto - Security MR2

#### Acionamento - Cilindro



Pos.	QtDs.	Descrição	Código
1	1	FECHADURA SECURITY MR2 E-35	6-31541-11-0-1
2	1	PLACA CENTRAL ALUMINIO/MADEIRA ESQ.	6-37368-02-L-1
		PLACA CENTRAL ALUMINIO/MADEIRA DIR.	6-37368-02-R-1
3	1	ACABAMENTO INT. PLACA CENTRAL - PRETO	9-48553-03-0-6
4	2	CONTRA FECHO INF/SUP MR2/AUT. P/ ALUMINIO	6-29510-01-0-1
5	1	CILINDRO	<b>PÁG. 92</b>
<b>Alternativa: com Acesso Eletrônico na Placa Central no Marco</b>			
6	1	PUXADOR EXT/MAÇANETA INT DIRIGENTE PZ28/92 - ESQ.	H-01217-45-L-*
		PUXADOR EXT/MAÇANETA INT DIRIGENTE PZ28/92 - DIR.	H-01217-45-R-*
7	1	FECHO ELETRÔNICO AJUSTÁVEL HDL - P/A MARCO	FEC-91CA
8	1	PAINEL DIGITAL E ACESSÓRIOS	SA210E
9	1	FONTE 12V HDL	FONTE TRA-400

\* Cores - Marrom (5) / Branco (7)



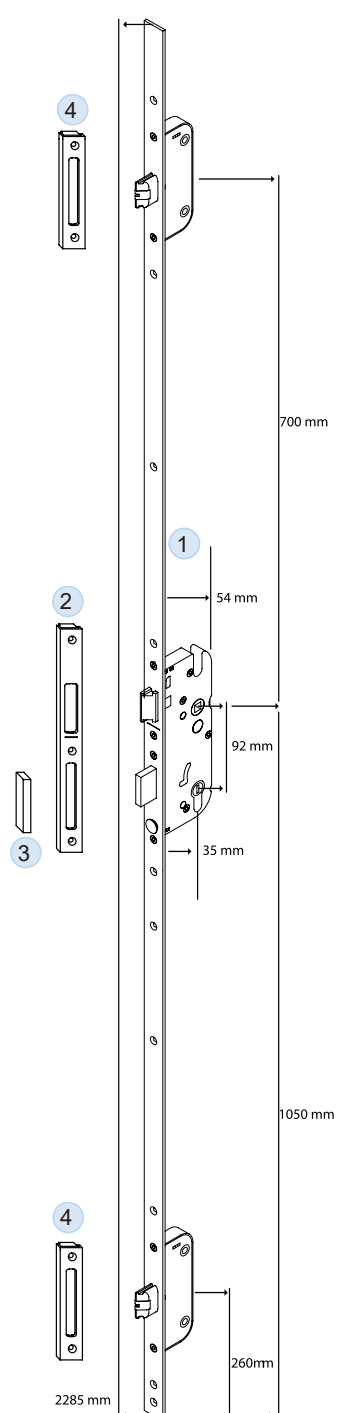
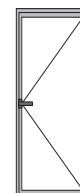
Obs.: Os pontos de travamento desta fechadura são de aço maciço, e possui travamento central. Para o seu fechamento, encoste a folha no marco onde ambas fiquem alinhadas, após gire a chave no cilindro para que os travamentos da fechadura se movimentem para ser trancados nos contra fechos do marco. Para abrir, gire a chave no cilindro novamente para que os travamentos liberem os contra fechos do marco. Lingueta reversível para o lado esquerdo e direito.

Fechaduras Security MR2, não permite prolongar a parte superior caso seja necessário.

## Porta

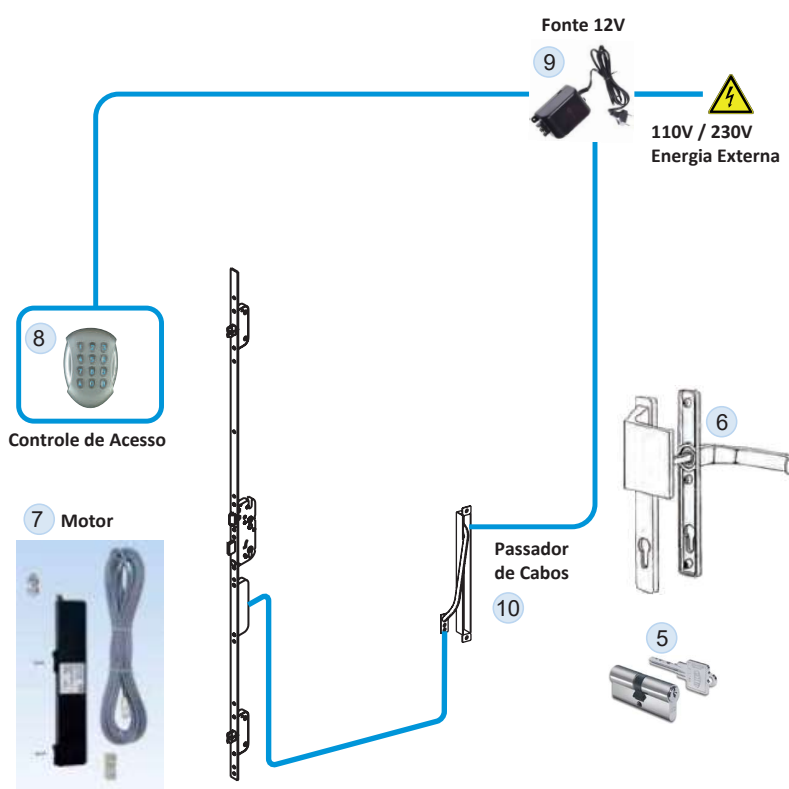
### Fechadura Multiponto - Security Automátic

#### Acionamento - Cilindro



Pos.	Qt ds.	Descrição	Código
1	1	FECHADURA SECURITY AUTOMATIC E-35	6-29037-31-0-1
2	1	PLACA CENTRAL ALUMINIO/MADEIRA ESQ.	6-37368-02-L-1
		PLACA CENTRAL ALUMINIO/MADEIRA DIR.	6-37368-02-R-1
3	1	ACABAMENTO INT. PLACA CENTRAL - PRETO	9-48553-03-0-6
4	2	CONTRA FECHO INF/SUP MR2/AUT. P/ ALUMINIO	6-29510-01-0-1
5	1	CILINDRO	<b>PÁG. 92</b>
<b>Alternativa: com Acesso Eletrônico na Fechadura Aut.</b>			
6	1	PUXADOR EXT/MAÇANETA INT DIRIGENTE PZ28/92 - ESQ.	H-01217-45-L-*
		PUXADOR EXT/MAÇANETA INT DIRIGENTE PZ28/92 - DIR.	H-01217-45-R-*
7	1	MOTOR ELETRÔNICO GU P/A FECHADURA AUT.	K-18153-01-0-0
8	1	PAINEL DIGITAL E ACESSÓRIOS	SA210E
9	1	FONTE 12V HDL	FONTE TRA-400
10	1	PASSADOR DE CABOS	6-30809-00-0-0

\* Cores - Marrom (5) / Branco (7)



Obs.: Os pontos de travamento desta fechadura são de aço, no caso ficam acionadas as travas inferiores e superiores, e possui travamento central. Para o seu fechamento, encoste a folha no marco onde ambas fiquem alinhadas, após gire a chave no cilindro para que os travamentos da fechadura se movimentem para ser trancados nos contra fechos do marco. Para abrir, gire a chave no cilindro novamente para que os travamentos liberem os contra fechos do marco. Lingueta reversível para lado esquerdo e direito

Fechaduras Security Automátic, não permite prolongar a parte superior caso seja necessário.

**Esta fechadura permite aplicação de motor GU, Painel Digital, Fonte de energia, Maçaneta com Puxador Externo e outros na sua estrutura para funcionamento automático. (Sob Consulta)**

## Portas

### Molas Aéreas

#### MOLA OTS 140



#### MOLA OTS 140, força ajustável 2 - 4

OTS 140, FORÇAS 2 - 4	LARGURA MÁXIMA	ACABAMENTO	CÓDIGO
COM BRAÇO NORMAL	1100 MM	PRATA	K-17041-00-0-1
	1100 MM	PRETO	K-17041-00-0-6
	1100 MM	BRANCO (RAL 9016)	K-17041-00-0-7

#### MOLA OTS 210



#### MOLA OTS 210, força ajustável 2 - 4

OTS 210, FORÇAS 2 - 4	LARGURA MÁXIMA	ACABAMENTO	CÓDIGO
CORPO	1100 MM	PRATA	K-15710-01-0-1
	1100 MM	MARROM	K-15710-01-0-5
	1100 MM	PRETO	K-15710-01-0-6
	1100 MM	BRANCO (RAL 9016)	K-15710-01-0-7
BRAÇO COM RETENÇÃO (Conectável e desconectável)		PRATA	K-17456-00-0-1
		MARROM	K-17456-00-0-5
		PRETO	K-17456-00-0-6
		BRANCO (RAL 9016)	K-17456-00-0-7
(*)PLACA DE MONTAGEM		PRATA	K-15714-00-0-1
		MARROM	K-15714-00-0-5
		BRANCO (RAL 9016)	K-15714-00-0-7

(\*) Aplicação da Placa em portas simples como Divisórias.

#### MOLA OTS 536



Mola OTS 536, é aprovado em Portas com Proteção contra Fogo e Fumo.

#### MOLA OTS 536, força ajustável 2 - 6

OTS 536, FORÇAS 2 - 6	LARGURA MÁXIMA	ACABAMENTO	CÓDIGO
CORPO	1400 MM	PRATA	K-17920-00-0-1
	1400 MM	PRETO	K-17920-00-0-6
	1400 MM	BRANCO (RAL 9016)	K-17920-00-0-7
BRAÇO COM RETENÇÃO (Conectável e desconectável)		PRATA	K-17923-00-0-1
		PRETO	K-17923-00-0-6
		BRANCO (RAL 9016)	K-17923-00-0-7
(*)PLACA DE MONTAGEM		PRATA	K-17578-00-0-1
		PRETO	K-17578-00-0-6
		BRANCO (RAL 9016)	K-17578-00-0-7

(\*) Aplicação da Placa em portas simples como Divisórias.

#### Aplicação

- Portas interiores e exteriores.
- Aplicação em portas esquerdas e direitas.
- Ângulo de abertura das portas até 180° graus.
- Molas OTS com as forças de acordo com a Norma EN 1154.
- Força ajustável 2 - Largura de portas até 850 mm.
- Força ajustável 3 - Largura de portas até 950 mm.
- Força ajustável 4 - Largura de portas até 1100 mm.
- Força ajustável 5 - Largura de portas até 1250 mm.
- Força ajustável 6 - Largura de portas até 1400 mm.
- As molas OTS é aplicável em Madeira, PVC, Alumínio e Ferro.

## Cilindros



1

### CILINDROS STORO BKS

Obs.	Dimensão	Códigos
-	31 X 31	B-00081-00-0-1
-	31 X 45	B-00084-00-0-1
-	35 X 35	B-00085-00-0-1
-	35 X 40	B-00086-00-0-1
-	40 X 40	B-00090-00-0-1
-	40 X 45	B-00091-00-0-1
Sob Consulta	40 X 50	B-00092-00-0-1
	45 X 45	B-00094-00-0-1
	45 X 50	B-00095-00-0-1
Sob Consulta	50 X 50	B-00967-00-0-1



2

### CILINDROS BKS - ABERTURA DOS DOIS LADOS

Obs.	Dimensão	Códigos
Sob Consulta	40 X 45	B 5012 0064



3

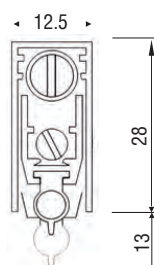
### CHAVE VIRGEM PARA CILINDROS STORO BKS

Códigos
B 00969-00-0-0

### VEDAÇÃO AUTOMÁTICA PARA PORTAS DE GIRO (PARTE INF.)

4

Comprimento	Códigos
730 MM	H-00125-07-0-0
830 MM	H-00125-08-0-0
930 MM	H-00125-09-0-0



Possibilidade de regulagem de 0 a 13 mm




## Fechos Passadores e Complementos p/a Portas de Giro



### 2 - KIT PASSADOR CURTO 2 FOLHAS

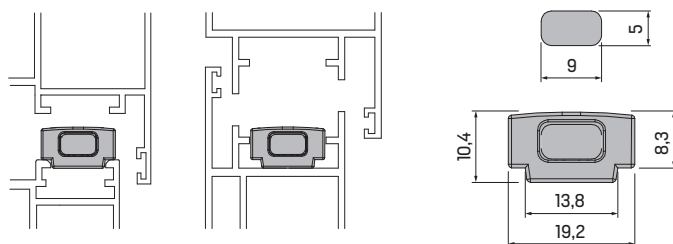
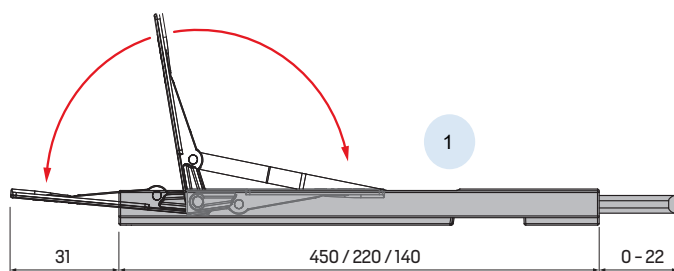
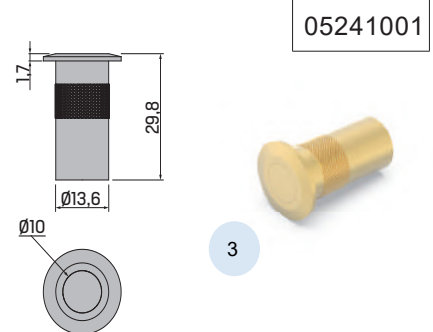


### 1 - FECHOS PASSADORES P/A PORTAS DE GIRO (L - TAMANHO)

L			
140 mm	05240101	05240102	05240103
220 mm	05240201	05240202	05240203
450 mm	05240301	05240302	05240303

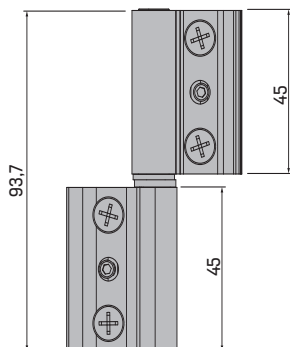


### 3 - ACABAMENTO DE SOLO



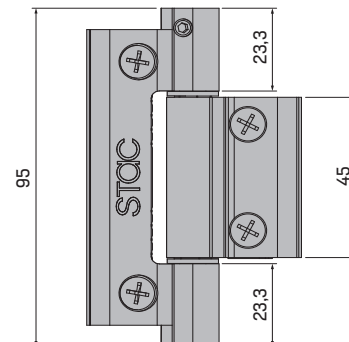
## Porta de Giro

### Dobradiças para Canal de Perfis de Alumínio



**1 - Dobradiça Fast 2 abas c/93,7 mm (2 unidades suporta 60 KG e 3 unidades 75 kg)**

Cód. 025D01(Branco) / 025D02(Preto)

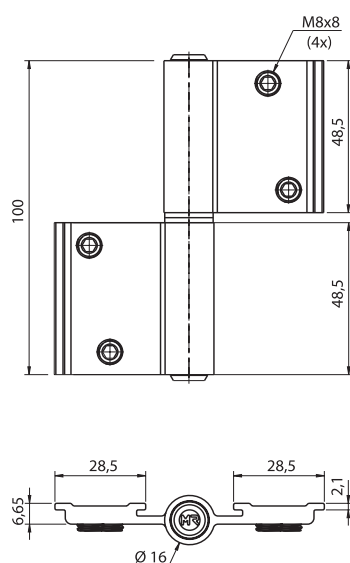
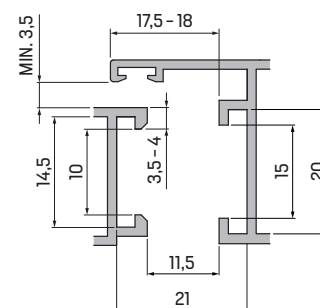
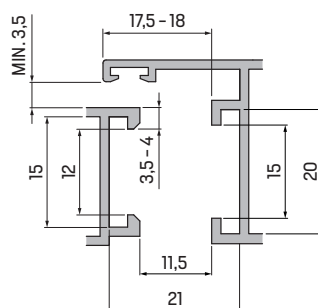
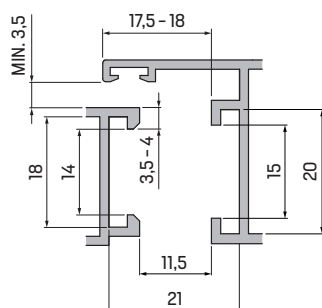
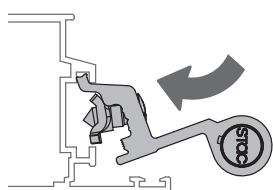


**2 - Dobradiça Axial 2 abas c/95 mm (2 ou mais unidades suporta até 90 KG)**

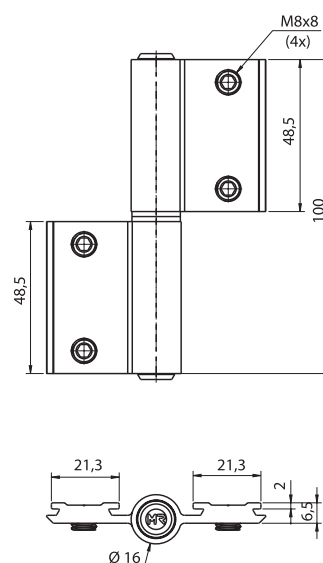
Cód. B0170\*\*

Sob Consulta

PRÉ-MONTAGEM



**1 - Dobradiça DOB 2 abas c/100 mm**  
Portas (Gold IV / Mega 32)  
Cód. MR828B (Branco)  
MR828P (Preto)

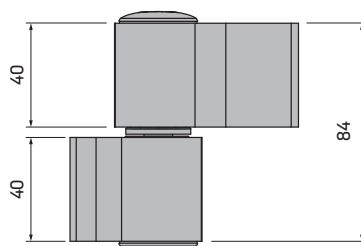
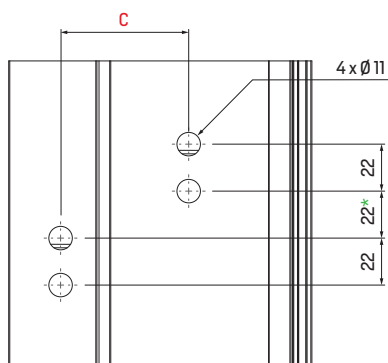


**1 - Dobradiça DOB 2 abas c/100 mm**  
Portas (Suprema / Mega 25)  
Cód. MR840B (Branco)  
MR840P (Preto)

## Porta de Giro

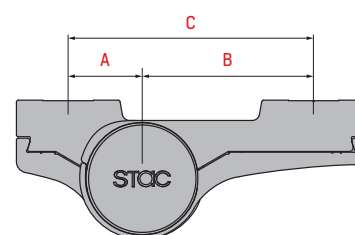
### Dobradiças de Sobrepor Aries 3D com 2 ABAS - Sob Consulta

	HABITAÇÃO UNIFAMILIAR	EDIFÍCIOS PÚBLICOS	ALTURA (H)
2 DOBRADIÇAS	160 KG	140 KG	ATÉ 2000 MM
3 DOBRADIÇAS	180 KG	160 KG	ACIMA DE 2000 MM



REF.	COR	A	B	C
010T266	**	20	46,5	66,5

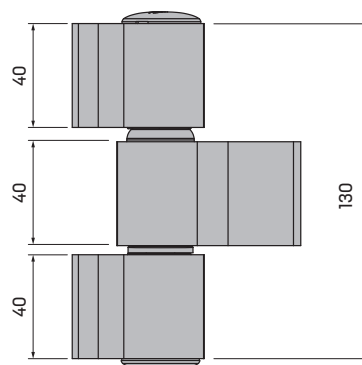
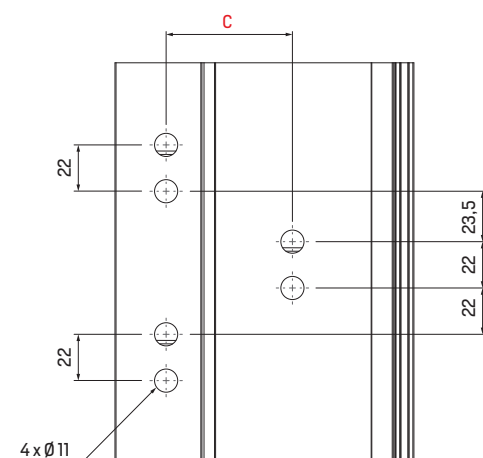
Cores (\*\*)- Preto (02) / Branco (01)



## Porta de Giro

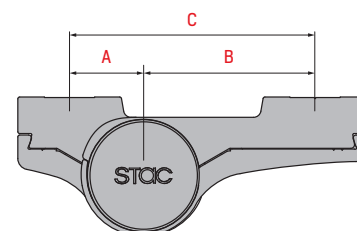
### Dobradiças de Sobrepor Aries 3D com 3 ABAS - Sob Consulta

	HABITAÇÃO UNIFAMILIAR	EDIFÍCIOS PÚBLICOS	ALTURA (H)
2 DOBRADIÇAS	160 KG	150 KG	ATÉ 2000 MM
3 DOBRADIÇAS	180 KG	170 KG	ACIMA DE 2000 MM



REF.	COR	A	B	C
010T266	**	20	46,5	66,5

Cores (\*\*)- Preto (02) / Branco (01)



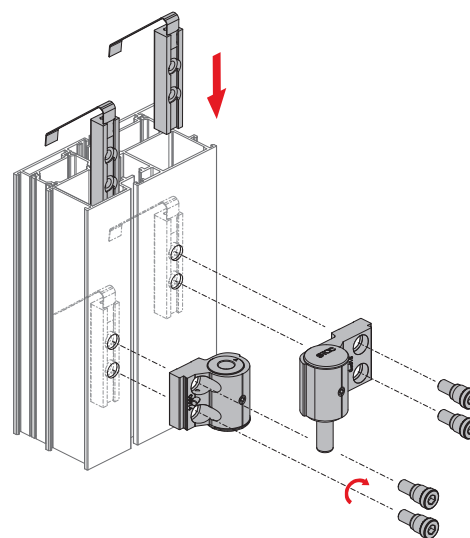
## Porta de Giro - Acessórios

Dobradiças de Sobrepor Aries 3D com 2 e 3 Abas - **Sob Consulta**

### KIT DE FIXAÇÃO DAS DOBRADIÇAS 2 e 3 ABAS

**A05KT2** KIT 2 ABAS C/PARAFUSOS M8 X 28 MM

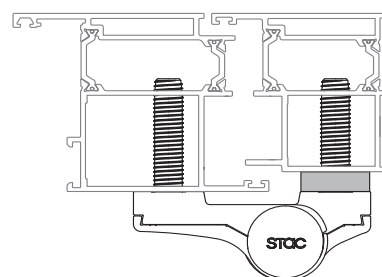
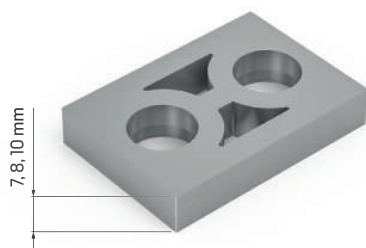
**A05KT3** KIT 3 ABAS C/PARAFUSOS M8 X 28 MM



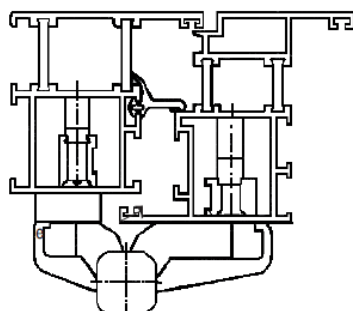
### CALÇOS DE FIXAÇÃO

010TS	07	**
	08	
	10	

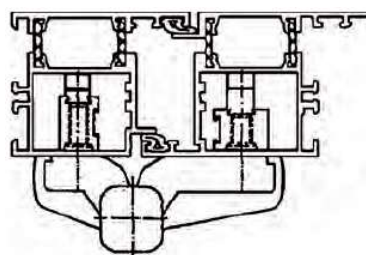
Cores (\*\*) Branco (01) / Preto (02)



**Detalhe - Perfil Desalinhado com Solape, necessário calço na Aba do Marco**



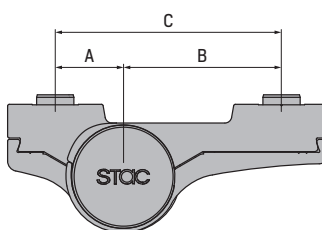
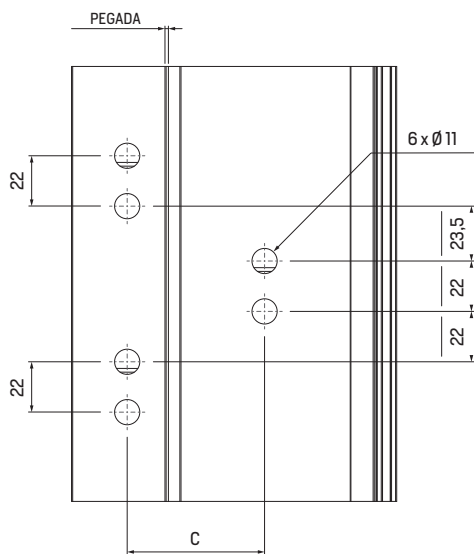
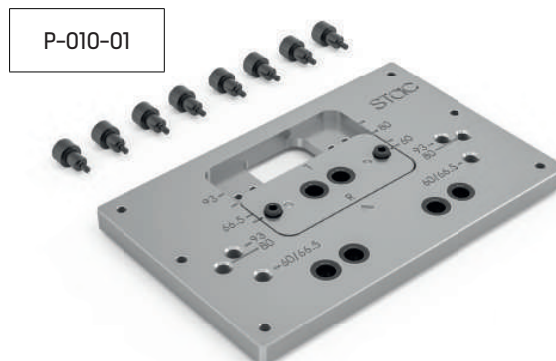
**Detalhe - Perfil Alinhado, Marco e Folha**



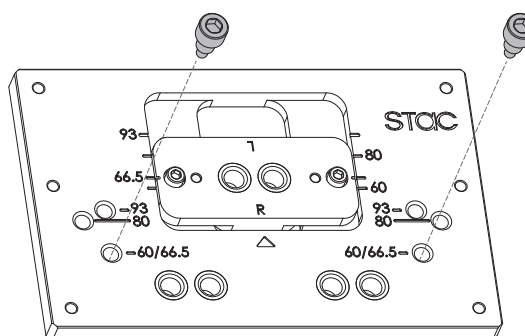
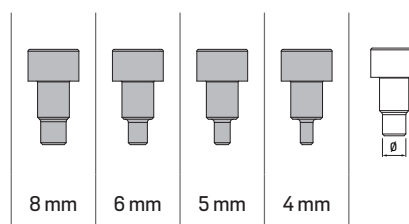
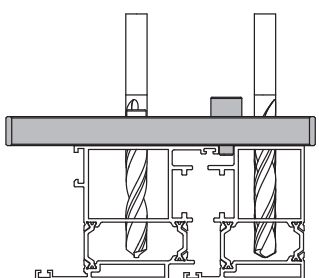
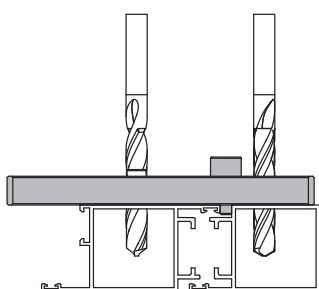


**Porta de Giro - Gabarito**

Dobradiças de Sobrepor Aries 3D com 2 e 3 Abas - **Sob Consulta**



A	B	C
20	46,5	66,5



## Anexo Ferragens Específicas para Portas de Giro - Conforme o Perfil

Perfil	Linha	Folha	Cilindro	Fechadura Entrada (mm)	Dobradilha Fast 2 Abas	Dobradilha Axial 3 Abas	Dobradilha DOB Alumínio 2 abas	Dobradilha Sobrepor 2 abas	Dobradilha Sobrepor 3 abas	Calço de Dobradilha Sobrepor	Placa Central	Contra Fechos MR2 e Automático
Aluminorte	Concept 45	45EC-270	B-00084-00-0-1	E-35	-	-	-	Sob Consulta	Sob Consulta	-	9-37368-02-L/R-1	6-29510-01-0-1
Decamp	Perfeta 45	PF-115/PF-114	B-00086-00-0-1	E-35	-	-	-	Sob Consulta	Sob Consulta	-	9-37368-02-L/R-1	6-29510-01-0-1
Elegance	Linha 30	060541/060858	B-00081-00-0-1	E-25/E-35	-	-	-	-	-	-	9-37368-02-L/R-1	6-29510-01-0-1
Elegance	Linha 36	060433/060432	B-00081-00-0-1	E-35	-	-	-	Sob Consulta	Sob Consulta	-	9-37368-02-L/R-1	6-29510-01-0-1
Elegance	Linha 42	060768/060767	B-00085-00-0-1	E-35	-	-	-	Sob Consulta	Sob Consulta	-	9-37368-02-L/R-1	6-29510-01-0-1
Ibrap	Autem 32	ES896/ES1103	B-00086-00-0-1	E-35	025D**	Sob Consulta	-	-	-	-	9-37368-02-L/R-1	6-29510-01-0-1
Ibrap	Autem 45	ES932	B-00084-00-0-1	E-35	025D**	Sob Consulta	-	Sob Consulta	Sob Consulta	Sob Consulta	9-37368-02-L/R-1	6-29510-01-0-1
Kawneer / Alcoa	Suprema	SU-111	B-00081-00-0-1	E-25	-	-	MR840*	-	-	-	9-37368-02-L/R-1	-
Kawneer / Alcoa	Única	RO042/RO043	B-00086-00-0-1	E-35	-	-	-	Sob Consulta	Sob Consulta	-	9-37368-02-L/R-1	6-29510-01-0-1
Kawneer / Alcoa	Gold IV	LG043/LG016	B-00081-00-0-1	E-35	-	-	MR828*	-	-	-	9-37368-02-L/R-1	6-29510-01-0-1
Kawneer / Alcoa	Nova Gold	GN052	B-00081-00-0-1	E-35	025D**	Sob Consulta	-	-	-	-	9-37368-02-L/R-1	6-29510-01-0-1
ASA Alumínio	Mega 25	MG25-111	B-00081-00-0-1	E-25	-	-	MR840*	-	-	-	9-37368-02-L/R-1	-
ASA Alumínio	Mega 32	MG32-011A	B-00081-00-0-1	E-35	-	-	MR828*	-	-	-	9-37368-02-L/R-1	6-29510-01-0-1
Olgacolor	Aglo 3.2	AK-501/AK-504	B-00081-00-0-1	E-35	-	-	-	-	-	-	9-37368-02-L/R-1	6-29510-01-0-1
Perfil Alumínio	Euroshow	ES-046/ES-052R	B-00084-00-0-1	E-35	025D**	Sob Consulta	-	-	-	-	9-37368-02-L/R-1	6-29510-01-0-1
Ulimax	BSI.040	A.040.066/A.040.119	B-00086-00-0-1	E-35	025D**	Sob Consulta	-	-	-	-	9-37368-02-L/R-1	6-29510-01-0-1



# Linha Elevadora

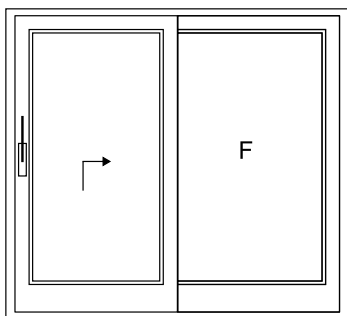
## Limites de Aplicação por Folha

FFB - Largura (mm)	(* FFH - Altura (mm)	Peso
700 - 3300	800 - 2850	Até 600 KG/Folha

(\* Podendo acrescentar prolongadores para alturas maiores.

**Elevadora**  
**GU 934 - Esquemas Disponíveis**

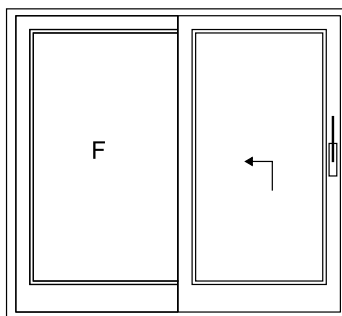
Esquerda - abertura para a direita



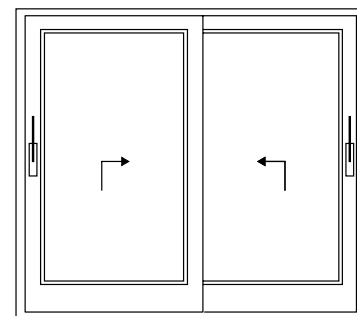
Esquema A (direita)



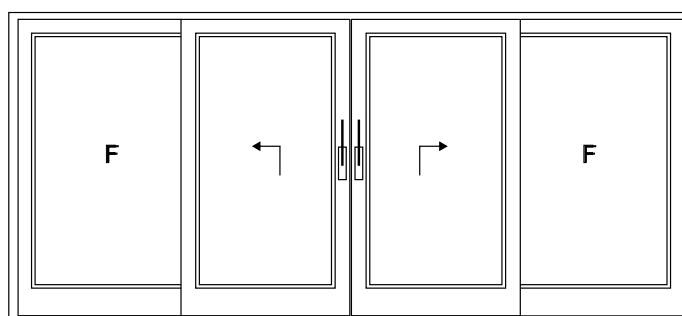
Direita - abertura para a esquerda



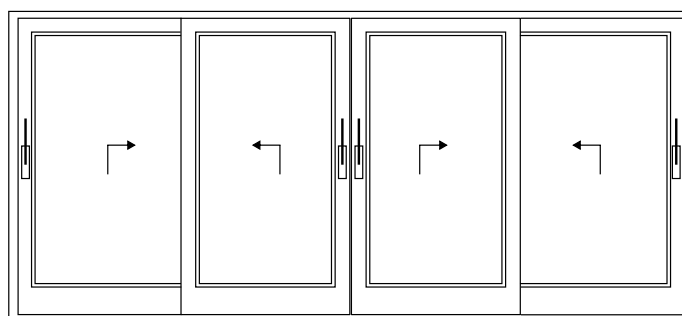
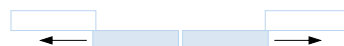
Esquema A (esquerda)



Esquema D



Esquema C



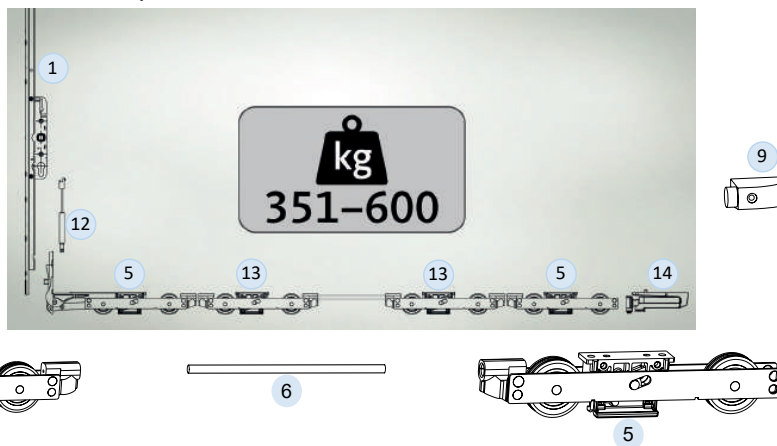
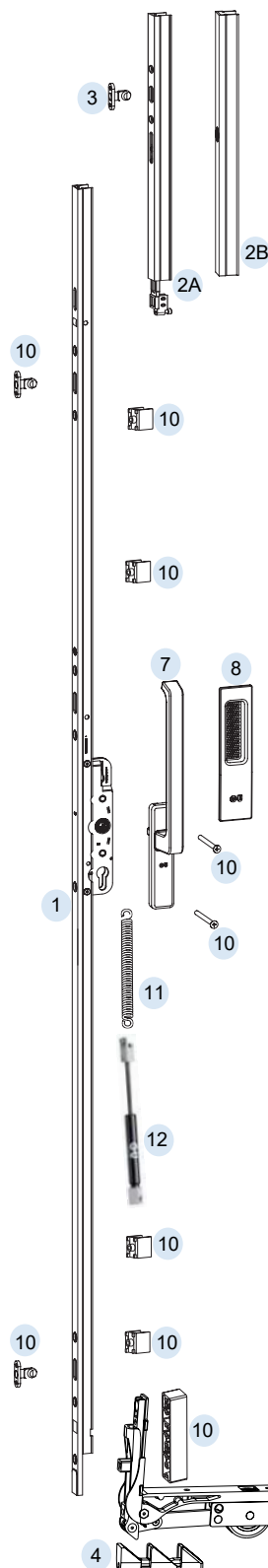
Esquema F



# Elevadora Tera Metais Linha Aura 125C/TB

Pos.	Esq. / Qtda.			Dimensões		Elevadora GU 934 - Entrada 27,5 mm	Descrição	Código
	A	D	C	F	Largura			
1	1	2	2	4		1850-2350	CREMONA ELEV. GU E-27,5 L2270 (1850-2350)	6-30019-24-0-1
2A	1	2	2	4		2351-2850	PROLONGADOR 500MM ELEV. COM TRAVA	6-32030-00-0-1(*)
2B							PROLONGADOR 500MM ELEV. SEM TRAVA	9-28483-05-0-1
3	1	2	2	4		2351-2850	CONTRA FECHO ELEVADORA (ALT.27 MM)	6-22648-03-0-8 (*)
4	1	2	0	2			GRAMPO VENTILACAO G-U 934/937	K-11929-00-0-1
5	1	2	2	4	701-3300		KIT DE CARROS P/A ELEV. G.U-934/937 300KG	K-16488-00-0-1
6	1	2	2	4	701-1800		BARRA GALVANIZADA 8 MM X 1850 MM	9-25476-18-0-1
					1801-3300		BARRA GALVANIZADA 8 MM X 3300 MM	9-25476-33-0-1
7	1	2	2	4			MAÇANETA INTERNA DIRIGENTE GU-934/937	6-24608-00-0-*
8	1	2	2	4			PUXADOR ELEVADORA GU-934/937	9-29526-00-0-*
9	0	1	0	2			KIT PARADA DE JANELA/PORTA DE CORRER	K-12024-00-0-*
10	1	2	2	4			KIT ELEVADORA ADICIONAL GU-934/937	K-15517-00-0-0
<b>Opção acima de 300 até 400 kg/Folha</b>								
11	1	2	2	4			MOLA MECÂNICA P/A MAÇANETA GU 934/937	9-40235-05-0-0
13	1	2	2	4	701-3300		KIT C/2 CARROS ADIC. P/ ELEV. ACIMA DE 300KG	K-17804-01-0-1
<b>Opção acima de 400 até 600 kg/Folha</b>								
11	1	2	2	4			MOLA MECÂNICA P/A MAÇANETA GU 934/937	9-40235-05-0-0
12	1	2	2	4			MOLA HIDRAULICA P/A MAÇANETA GU 934/937	K-19053-00-0-6
13	1	2	2	4	701-3300		KIT C/2 CARROS ADIC. P/ ELEV. ACIMA DE 300KG	K-17804-01-0-1
14	1	2	2	4			DISPOSITIVO LIFT UNIT 600KG GU 934/937	K-19877-00-0-1
<b>Opcional</b>								
15	1						MAÇANETA INTERNA P/A CILINDRO GU 934/937	6-24609-00-0-*
	2						PARAFUSOS M6 X 80 MM	9-13274-80-0-1
16	1						MAÇ. DUPLA INT/EXT P/A CILINDRO GU 934/937	6-24615-96-0-*
	2						PARAFUSOS M6 X 80 MM	9-13274-80-0-1
17	1						CILINDRO BKS 45/50	B-00095-00-0-1

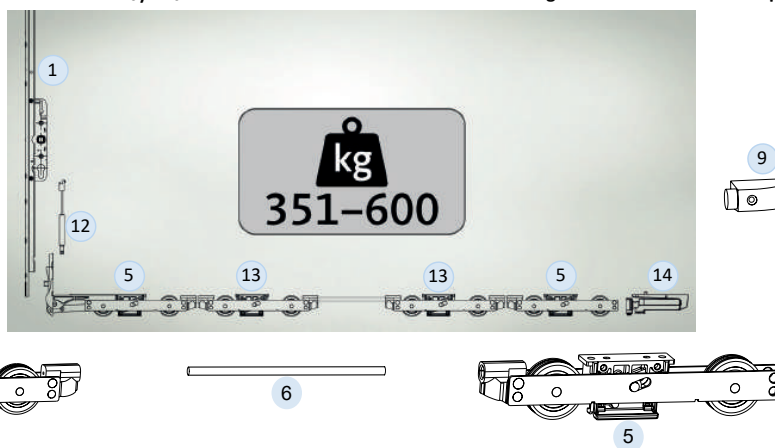
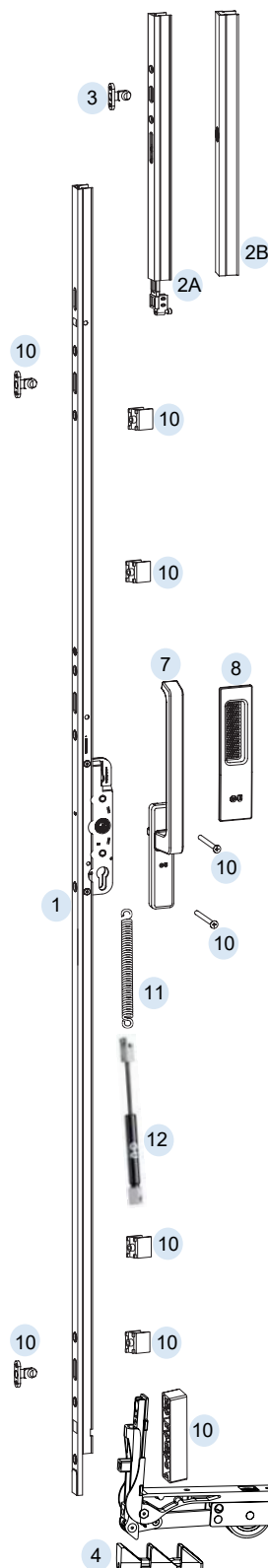
\* Cores - Prata (1) / Marrom (5) / Preto (6) / Branco (7) / Inox (8)  
 (\*) Inserir contra fecho, sempre que utilizar prolongador com trava.



# Elevadora Perfil Linha Euroshow 4.5

Esq. / Qtda.		Dimensões		Elevadora GU 934 - Entrada 37,5 mm				
Pos.	A	D	C	F	Largura	Altura	Descrição	Código
1	1	2	2	4		1850-2350	CREMONA ELEV. GU E-37,5 L2270 (1850-2350)	6-30021-24-0-1
2A	1	2	2	4		2351-2850	PROLONGADOR 500MM ELEV. COM TRAVA	6-32030-00-0-1(*)
2B							PROLONGADOR 500MM ELEV. SEM TRAVA	9-28483-05-0-1
3	1	2	2	4		2351-2850	CONTRA FECHO ELEVADORA (ALT.27 MM)	6-22648-03-0-8 (*)
4	1	2	0	2			GRAMPO VENTILACAO G-U 934/937	K-11929-00-0-1
5	1	2	2	4	701-3300		KIT DE CARROS P/A ELEV. G.U-934/937 300KG	K-16488-00-0-1
6	1	2	2	4	701-1800		BARRA GALVANIZADA 8 MM X 1850 MM	9-25476-18-0-1
					1801-3300		BARRA GALVANIZADA 8 MM X 3300 MM	9-25476-33-0-1
7	1	2	2	4			MAÇANETA INTERNA DIRIGENTE GU-934/937	6-24608-00-0-*
8	1	2	2	4			PUXADOR ELEVADORA GU-934/937	9-29526-00-0-*
9	0	1	0	2			KIT PARADA DE JANELA/PORTA DE CORRER	K-12024-00-0-*
10	1	2	2	4			KIT ELEVADORA ADICIONAL GU-934/937	K-15517-00-0-0
<b>Opção acima de 300 até 400 kg/Folha</b>								
11	1	2	2	4			MOLA MECÂNICA P/A MAÇANETA GU 934/937	9-40235-05-0-0
13	1	2	2	4	701-3300		KIT C/2 CARROS ADIC. P/ ELEV. ACIMA DE 300KG	K-17804-01-0-1
<b>Opção acima de 400 até 600 kg/Folha</b>								
11	1	2	2	4			MOLA MECÂNICA P/A MAÇANETA GU 934/937	9-40235-05-0-0
12	1	2	2	4			MOLA HIDRAULICA P/A MAÇANETA GU 934/937	K-19053-00-0-6
13	1	2	2	4	701-3300		KIT C/2 CARROS ADIC. P/ ELEV. ACIMA DE 300KG	K-17804-01-0-1
14	1	2	2	4			DISPOSITIVO LIFT UNIT 600KG GU 934/937	K-19877-00-0-1
<b>Opcional</b>								
15	1						MAÇANETA INTERNA P/A CILINDRO GU 934/937	6-24609-00-0-*
	2						PARAFUSOS M6 X 80 MM	9-13274-80-0-1
16	1						MAÇ. DUPLA INT/EXT P/A CILINDRO GU 934/937	6-24615-96-0-*
	2						PARAFUSOS M6 X 80 MM	9-13274-80-0-1
17	1						CILINDRO BKS 40/40	B-00090-00-0-1

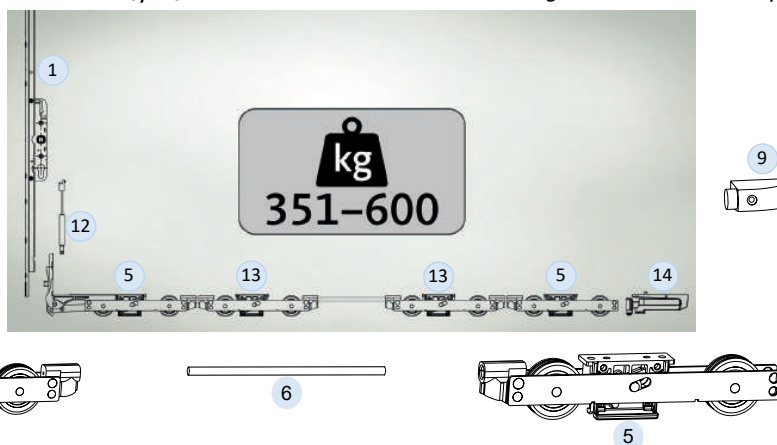
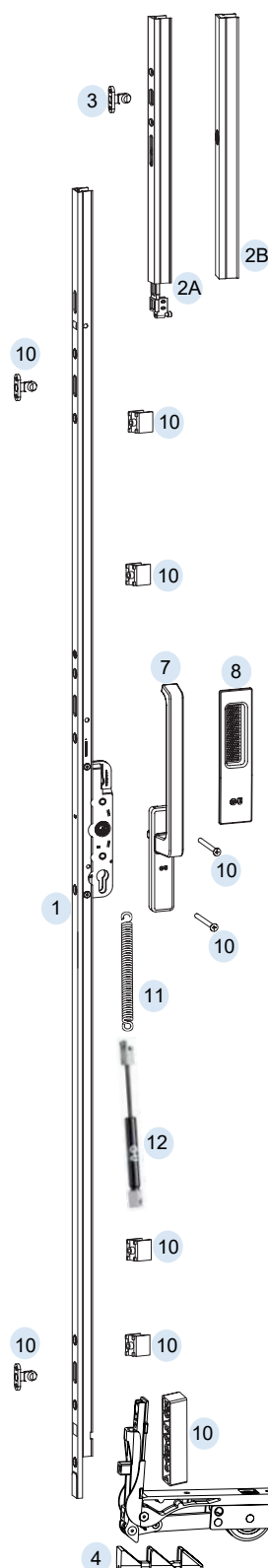
\* Cores - Prata (1) / Marrom (5) / Preto (6) / Branco (7) / Inox (8)  
 (\*) Inserir contra fecho, sempre que utilizar prolongador com trava.



# Elevadora IBRAP Linha de Alçar 45 Folha ES-915

Esq. / Qtda.		Dimensões		Elevadora GU 934 - Entrada 37,5 mm				
Pos.	A	D	C	F	Largura	Altura	Descrição	Código
1	1	2	2	4		1850-2350	CREMONA ELEV. GU E-37,5 L2270 (1850-2350)	6-30021-24-0-1
2A	1	2	2	4		2351-2850	PROLONGADOR 500MM ELEV. COM TRAVA	6-32030-00-0-1(*)
2B							PROLONGADOR 500MM ELEV. SEM TRAVA	9-28483-05-0-1
3	1	2	2	4		2351-2850	CONTRA FECHO ELEVADORA (ALT.27 MM)	6-22648-03-0-8 (*)
4	1	2	0	2			GRAMPO VENTILACAO G-U 934/937	K-11929-00-0-1
5	1	2	2	4	701-3300		KIT DE CARROS P/A ELEV. G.U-934/937 300KG	K-16488-00-0-1
6	1	2	2	4	701-1800		BARRA GALVANIZADA 8 MM X 1850 MM	9-25476-18-0-1
					1801-3300		BARRA GALVANIZADA 8 MM X 3300 MM	9-25476-33-0-1
7	1	2	2	4			MAÇANETA INTERNA DIRIGENTE GU-934/937	6-24608-00-0-*
8	1	2	2	4			PUXADOR ELEVADORA GU-934/937	9-29526-00-0-*
9	0	1	0	2			KIT PARADA DE JANELA/PORTA DE CORRER	K-12024-00-0-*
10	1	2	2	4			KIT ELEVADORA ADICIONAL GU-934/937	K-15517-00-0-0
<b>Opção acima de 300 até 400 kg/Folha</b>								
11	1	2	2	4			MOLA MECÂNICA P/A MAÇANETA GU 934/937	9-40235-05-0-0
13	1	2	2	4	701-3300		KIT C/2 CARROS ADIC. P/ ELEV. ACIMA DE 300KG	K-17804-01-0-1
<b>Opção acima de 400 até 600 kg/Folha</b>								
11	1	2	2	4			MOLA MECÂNICA P/A MAÇANETA GU 934/937	9-40235-05-0-0
12	1	2	2	4			MOLA HIDRAULICA P/A MAÇANETA GU 934/937	K-19053-00-0-6
13	1	2	2	4	701-3300		KIT C/2 CARROS ADIC. P/ ELEV. ACIMA DE 300KG	K-17804-01-0-1
14	1	2	2	4			DISPOSITIVO LIFT UNIT 600KG GU 934/937	K-19877-00-0-1
<b>Opcional</b>								
15	1						MAÇANETA INTERNA P/A CILINDRO GU 934/937	6-24609-00-0-*
	2						PARAFUSOS M6 X 80 MM	9-13274-80-0-1
16	1						MAÇ. DUPLA INT/EXT P/A CILINDRO GU 934/937	6-24615-96-0-*
	2						PARAFUSOS M6 X 80 MM	9-13274-80-0-1
17	1						CILINDRO BKS 40/40	B-00090-00-0-1

\* Cores - Prata (1) / Marrom (5) / Preto (6) / Branco (7) / Inox (8)  
 (\*) Inserir contra fecho, sempre que utilizar prolongador com trava.

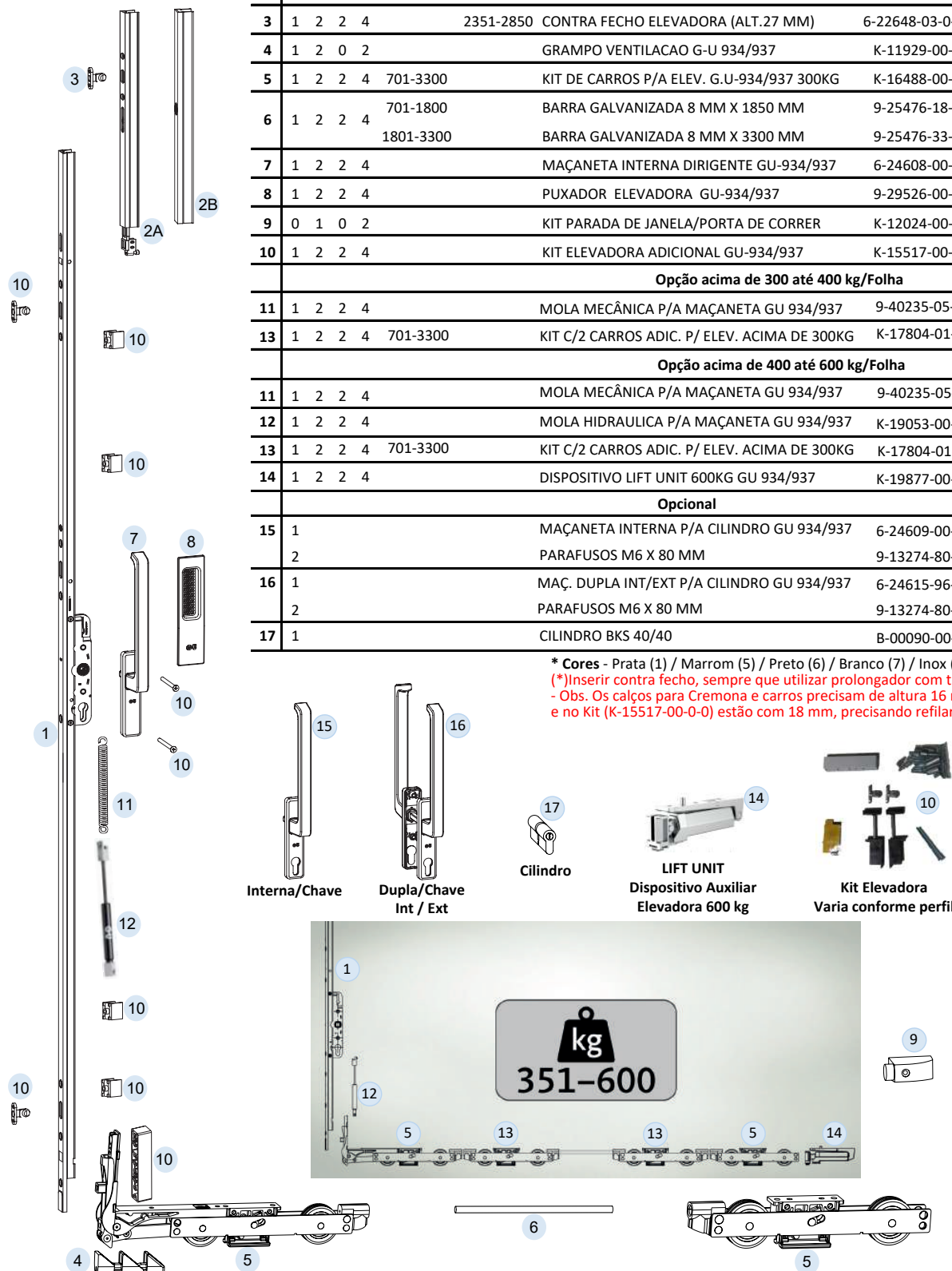




# Elevadora Aluminorte Linha Euro Concept 45 Folha Alta

Pos.	Esq. / Qtda.				Dimensões		Elevadora GU 934 - Entrada 27,5 mm	
	A	D	C	F	Largura	Altura	Descrição	Código
1	1	2	2	4	1850-2350		CREMONA ELEV. GU E-37,5 L2270 (1850-2350)	6-30019-24-0-1
2A	1	2	2	4	2351-2850		PROLONGADOR 500MM ELEV. COM TRAVA	6-32030-00-0-1(*)
2B							PROLONGADOR 500MM ELEV. SEM TRAVA	9-28483-05-0-1
3	1	2	2	4	2351-2850		CONTRA FECHO ELEVADORA (ALT.27 MM)	6-22648-03-0-8 (*)
4	1	2	0	2			GRAMPO VENTILACAO G-U 934/937	K-11929-00-0-1
5	1	2	2	4	701-3300		KIT DE CARROS P/A ELEV. G.U-934/937 300KG	K-16488-00-0-1
6	1	2	2	4	701-1800		BARRA GALVANIZADA 8 MM X 1850 MM	9-25476-18-0-1
					1801-3300		BARRA GALVANIZADA 8 MM X 3300 MM	9-25476-33-0-1
7	1	2	2	4			MAÇANETA INTERNA DIRIGENTE GU-934/937	6-24608-00-0-*
8	1	2	2	4			PUXADOR ELEVADORA GU-934/937	9-29526-00-0-*
9	0	1	0	2			KIT PARADA DE JANELA/PORTA DE CORRER	K-12024-00-0-*
10	1	2	2	4			KIT ELEVADORA ADICIONAL GU-934/937	K-15517-00-0-0
<b>Opção acima de 300 até 400 kg/Folha</b>								
11	1	2	2	4			MOLA MECÂNICA P/A MAÇANETA GU 934/937	9-40235-05-0-0
13	1	2	2	4	701-3300		KIT C/2 CARROS ADIC. P/ ELEV. ACIMA DE 300KG	K-17804-01-0-1
<b>Opção acima de 400 até 600 kg/Folha</b>								
11	1	2	2	4			MOLA MECÂNICA P/A MAÇANETA GU 934/937	9-40235-05-0-0
12	1	2	2	4			MOLA HIDRAULICA P/A MAÇANETA GU 934/937	K-19053-00-0-6
13	1	2	2	4	701-3300		KIT C/2 CARROS ADIC. P/ ELEV. ACIMA DE 300KG	K-17804-01-0-1
14	1	2	2	4			DISPOSITIVO LIFT UNIT 600KG GU 934/937	K-19877-00-0-1
<b>Opcional</b>								
15	1						MAÇANETA INTERNA P/A CILINDRO GU 934/937	6-24609-00-0-*
	2						PARAFUSOS M6 X 80 MM	9-13274-80-0-1
16	1						MAÇ. DUPLA INT/EXT P/A CILINDRO GU 934/937	6-24615-96-0-*
	2						PARAFUSOS M6 X 80 MM	9-13274-80-0-1
17	1						CILINDRO BKS 40/40	B-00090-00-0-1

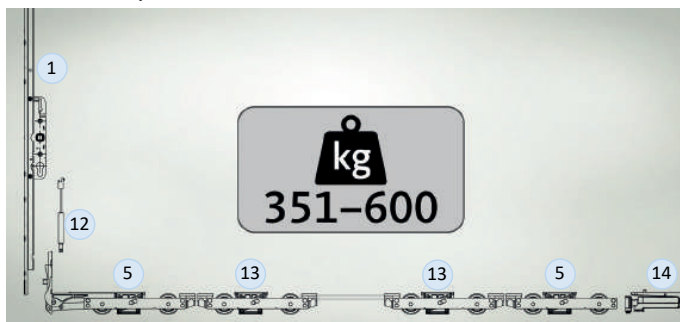
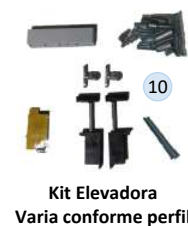
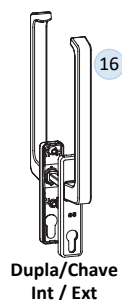
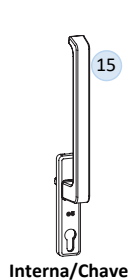
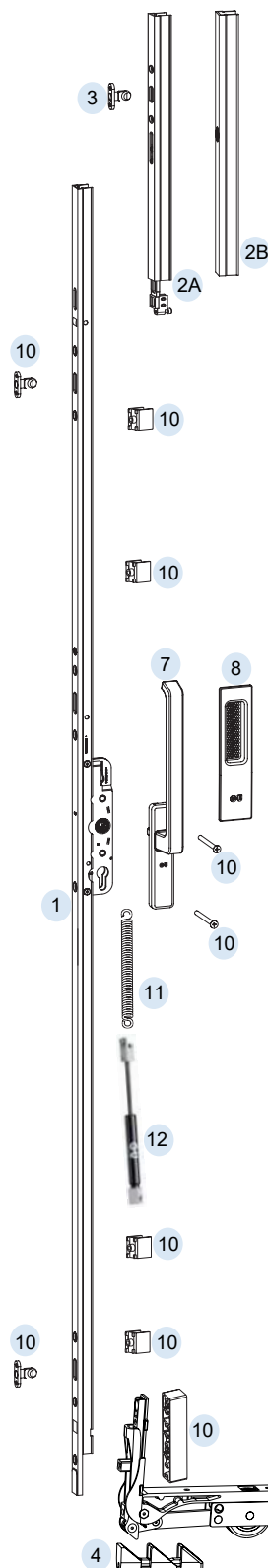
\* Cores - Prata (1) / Marrom (5) / Preto (6) / Branco (7) / Inox (8)  
 (\*) Inserir contra fecho, sempre que utilizar prolongador com trava.  
 - Obs. Os calços para Cremona e carros precisam de altura 16 mm e no Kit (K-15517-00-0-0) estão com 18 mm, precisando refilar.



# Elevadora Decamp Linha Perfetta 50

Esq. / Qtda.		Dimensões		Elevadora GU 934 - Entrada 37,5 mm				
Pos.	A	D	C	F	Largura	Altura	Descrição	Código
1	1	2	2	4		1850-2350	CREMONA ELEV. GU E-27,5 L2270 (1850-2350)	6-30021-24-0-1
2A	1	2	2	4		2351-2850	PROLONGADOR 500MM ELEV. COM TRAVA	6-32030-00-0-1(*)
2B							PROLONGADOR 500MM ELEV. SEM TRAVA	9-28483-05-0-1
3	1	2	2	4		2351-2850	CONTRA FECHO ELEVADORA (ALT.27 MM)	6-22648-03-0-8 (*)
4	1	2	0	2			GRAMPO VENTILACAO G-U 934/937	K-11929-00-0-1
5	1	2	2	4	701-3300		KIT DE CARROS P/A ELEV. G.U-934/937 300KG	K-16488-00-0-1
6	1	2	2	4	701-1800		BARRA GALVANIZADA 8 MM X 1850 MM	9-25476-18-0-1
					1801-3300		BARRA GALVANIZADA 8 MM X 3300 MM	9-25476-33-0-1
7	1	2	2	4			MAÇANETA INTERNA DIRIGENTE GU-934/937	6-24608-00-0-*
8	1	2	2	4			PUXADOR ELEVADORA GU-934/937	9-29526-00-0-*
9	0	1	0	2			KIT PARADA DE JANELA/PORTA DE CORRER	K-12024-00-0-*
10	1	2	2	4			KIT ELEVADORA ADICIONAL GU-934/937	K-15517-00-0-0
<b>Opção acima de 300 até 400 kg/Folha</b>								
11	1	2	2	4			MOLA MECÂNICA P/A MAÇANETA GU 934/937	9-40235-05-0-0
13	1	2	2	4	701-3300		KIT C/2 CARROS ADIC. P/ ELEV. ACIMA DE 300KG	K-17804-01-0-1
<b>Opção acima de 400 até 600 kg/Folha</b>								
11	1	2	2	4			MOLA MECÂNICA P/A MAÇANETA GU 934/937	9-40235-05-0-0
12	1	2	2	4			MOLA HIDRAULICA P/A MAÇANETA GU 934/937	K-19053-00-0-6
13	1	2	2	4	701-3300		KIT C/2 CARROS ADIC. P/ ELEV. ACIMA DE 300KG	K-17804-01-0-1
14	1	2	2	4			DISPOSITIVO LIFT UNIT 600KG GU 934/937	K-19877-00-0-1
<b>Opcional</b>								
15	1						MAÇANETA INTERNA P/A CILINDRO GU 934/937	6-24609-00-0-*
	2						PARAFUSOS M6 X 80 MM	9-13274-80-0-1
16	1						MAÇ. DUPLA INT/EXT P/A CILINDRO GU 934/937	6-24615-96-0-*
	2						PARAFUSOS M6 X 80 MM	9-13274-80-0-1
17	1						CILINDRO BKS 40/40	B-00090-00-0-1

\* Cores - Prata (1) / Marrom (5) / Preto (6) / Branco (7) / Inox (8)  
 (\*) Inserir contra fecho, sempre que utilizar prolongador com trava.  
 - Obs. Os calços para Cremona e carros precisam de altura 16 mm e no Kit (K-15517-00-0-0) estão com 18 mm, precisando refilar.



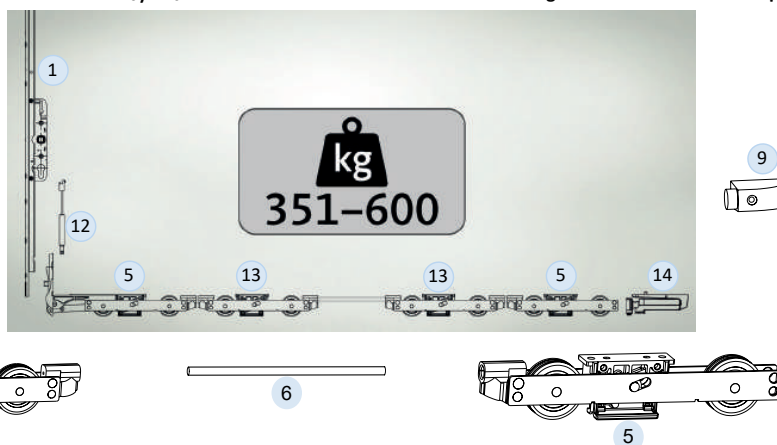
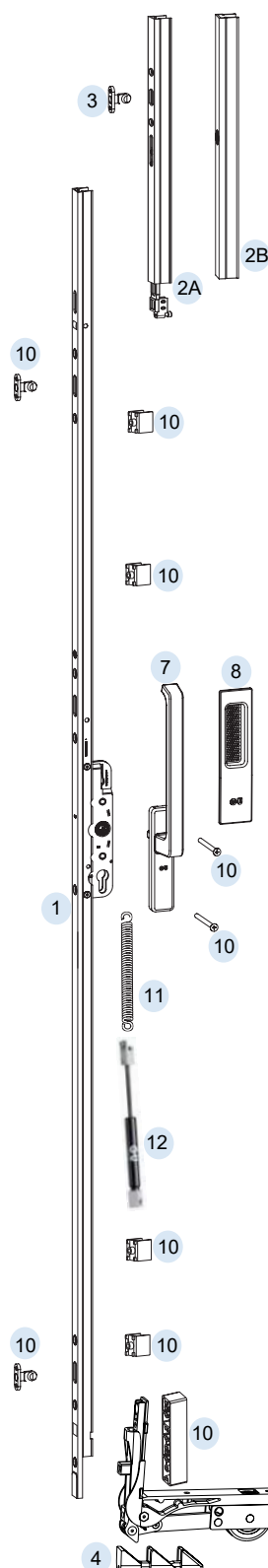
# Elevadora

## Alcoa

### Linha Única 54,1

Esq. / Qtda.		Dimensões		Elevadora GU 934 - Entrada 27,5 mm				
Pos.	A	D	C	F	Largura	Altura	Descrição	Código
1	1	2	2	4		1850-2350	CREMONA ELEV. GU E-37,5 L2270 (1850-2350)	6-30019-24-0-1
2A	1	2	2	4		2351-2850	PROLONGADOR 500MM ELEV. COM TRAVA	6-32030-00-0-1(*)
2B							PROLONGADOR 500MM ELEV. SEM TRAVA	9-28483-05-0-1
3	1	2	2	4		2351-2850	CONTRA FECHO ELEVADORA (ALT.27 MM)	6-22648-03-0-8 (*)
4	1	2	0	2			GRAMPO VENTILACAO G-U 934/937	K-11929-00-0-1
5	1	2	2	4	701-3300		KIT DE CARROS P/A ELEV. G.U-934/937 300KG	K-16488-00-0-1
6	1	2	2	4	701-1800		BARRA GALVANIZADA 8 MM X 1850 MM	9-25476-18-0-1
					1801-3300		BARRA GALVANIZADA 8 MM X 3300 MM	9-25476-33-0-1
7	1	2	2	4			MAÇANETA INTERNA DIRIGENTE GU-934/937	6-24608-00-0-*
8	1	2	2	4			PUXADOR ELEVADORA GU-934/937	9-29526-00-0-*
9	0	1	0	2			KIT PARADA DE JANELA/PORTA DE CORRER	K-12024-00-0-*
10	1	2	2	4			KIT ELEVADORA ADICIONAL GU-934/937	K-15517-00-0-0
<b>Opção acima de 300 até 400 kg/Folha</b>								
11	1	2	2	4			MOLA MECÂNICA P/A MAÇANETA GU 934/937	9-40235-05-0-0
13	1	2	2	4	701-3300		KIT C/2 CARROS ADIC. P/ ELEV. ACIMA DE 300KG	K-17804-01-0-1
<b>Opção acima de 400 até 600 kg/Folha</b>								
11	1	2	2	4			MOLA MECÂNICA P/A MAÇANETA GU 934/937	9-40235-05-0-0
12	1	2	2	4			MOLA HIDRAULICA P/A MAÇANETA GU 934/937	K-19053-00-0-6
13	1	2	2	4	701-3300		KIT C/2 CARROS ADIC. P/ ELEV. ACIMA DE 300KG	K-17804-01-0-1
14	1	2	2	4			DISPOSITIVO LIFT UNIT 600KG GU 934/937	K-19877-00-0-1
<b>Opcional</b>								
15	1						MAÇANETA INTERNA P/A CILINDRO GU 934/937	6-24609-00-0-*
	2						PARAFUSOS M6 X 80 MM	9-13274-80-0-1
16	1						MAÇ. DUPLA INT/EXT P/A CILINDRO GU 934/937	6-24615-96-0-*
	2						PARAFUSOS M6 X 80 MM	9-13274-80-0-1
17	1						CILINDRO BKS 45/50	B-00095-00-0-1

\* Cores - Prata (1) / Marrom (5) / Preto (6) / Branco (7) / Inox (8)  
 (\*) Inserir contra fecho, sempre que utilizar prolongador com trava.

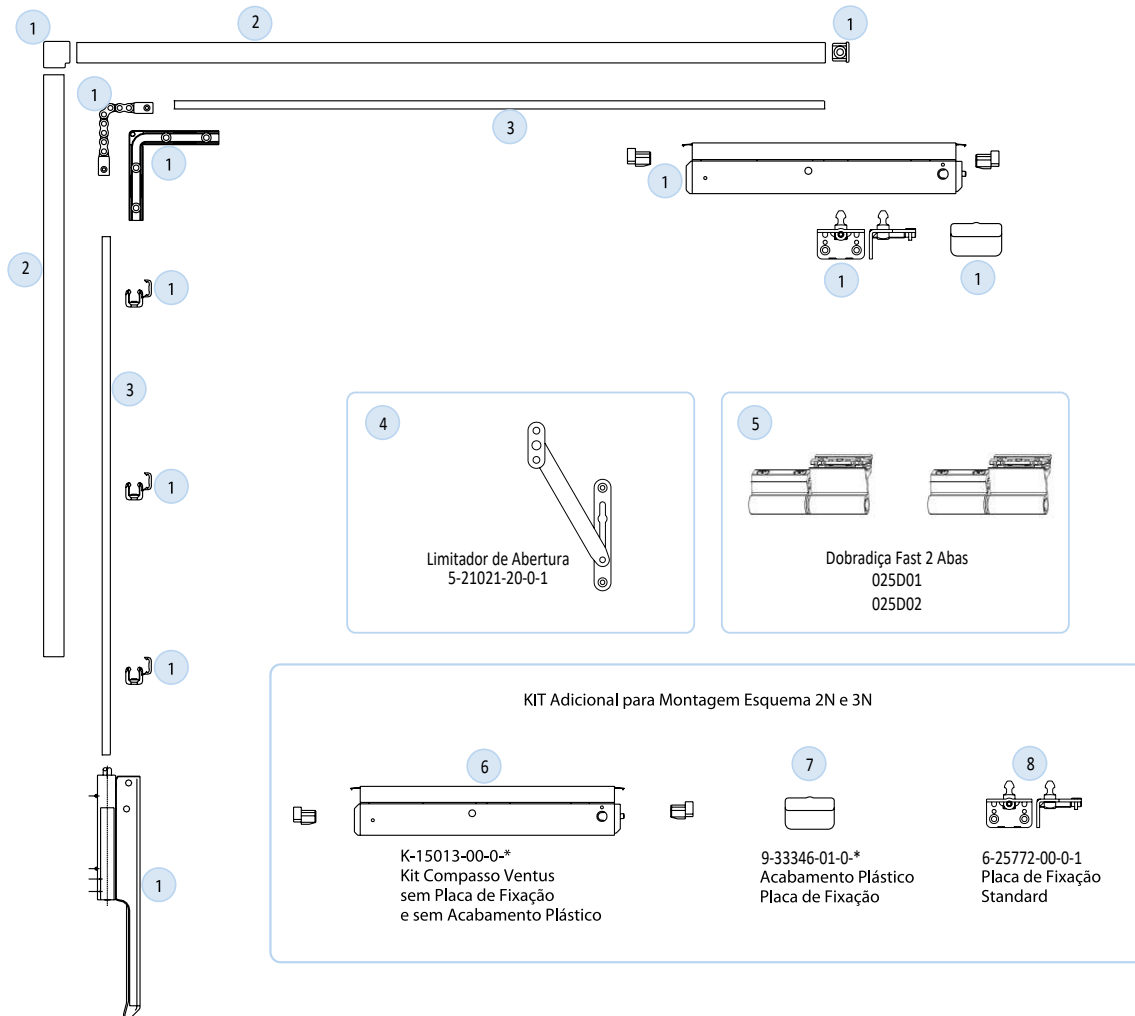


**Linha**  
**Comando à Distância**

**Manual - Ventus F200**  
**Motorizado - Atuador Eltral**

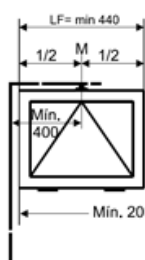
## Comando à Distância

### Ventus F200 - Tombar - Aplicação c/ Dobradiças

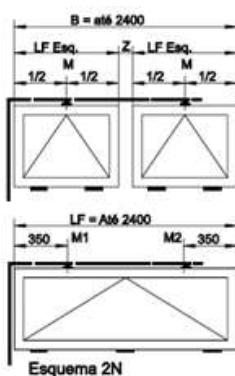


## Comando à Distância

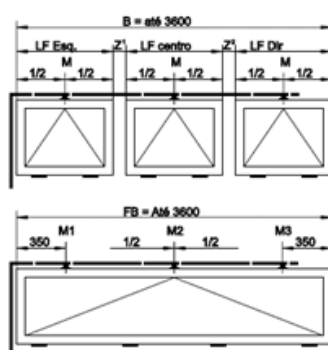
### Ventus F200 - Tombar - Aplicação c/ Dobradiças


**VENTUS F200 TOMBAR C/DOBRADIÇAS P/A CANAL EUROPEU - ESQUEMA 1N**

Pos.	Qt ds.	FFB (Largura)	FFH (Altura)	Descrição	Código
1	1	380-1200	MIN.350	KIT COMPLETO VENTUS F200	K-15247-00-0.*
2	1			ACAB. DE BARRA GALVANIZADA 1850 MM	9-33444-18-0.*
				ACAB. DE BARRA GALVANIZADA 3300 MM	9-33444-33-0.*
3	1			BARRA GALVANIZADA 8 MM X 1850 MM	9-25476-18-0-1
				BARRA GALVANIZADA 8 MM X 3300 MM	9-25476-33-0-1
4	1			LIMITADOR DE ABERTURA DE 200 MM	5-21021-20-0-1
5	2			DOBRADIÇA FAST 2 ABAS 93,7 MM	025D**


**VENTUS F200 TOMBAR C/DOBRADIÇAS P/A CANAL EUROPEU - ESQUEMA 2N**

Pos.	Qt ds.	FFB (Largura)	FFH (Altura)	Descrição	Código
1	1	380-2400	MIN.350	KIT COMPLETO VENTUS F200	K-15247-00-0.*
2	1			ACAB. DE BARRA GALVANIZADA 1850 MM	9-33444-18-0.*
				ACAB. DE BARRA GALVANIZADA 3300 MM	9-33444-33-0.*
3	1			BARRA GALVANIZADA 8 MM X 1850 MM	9-25476-18-0-1
				BARRA GALVANIZADA 8 MM X 3300 MM	9-25476-33-0-1
4	2			LIMITADOR DE ABERTURA DE 200 MM	5-21021-20-0-1
5	4			DOBRADIÇA FAST 2 ABAS 93,7 MM	025D**
6	1			KIT COMPASSO ADICIONAL VENTUS F200	K-15013-00-0.*
7	1			ACABAMENTO P/A PLACA ANGULAR	9-33346-01-0.*
8	1			PLACA ANGULAR P/A FOLHA	6-25772-00-0-1


**VENTUS F200 TOMBAR C/DOBRADIÇAS P/A CANAL EUROPEU - ESQUEMA 3N**

Pos.	Qt ds.	FFB (Largura)	FFH (Altura)	Descrição	Código
1	1	380-3000	MIN.350	KIT COMPLETO VENTUS F200	K-15247-00-0.*
2	2			ACAB. DE BARRA GALVANIZADA 1850 MM	9-33444-18-0.*
				ACAB. DE BARRA GALVANIZADA 3300 MM	9-33444-33-0.*
3	2			BARRA GALVANIZADA 8 MM X 1850 MM	9-25476-18-0-1
				BARRA GALVANIZADA 8 MM X 3300 MM	9-25476-33-0-1
4	3			LIMITADOR DE ABERTURA DE 200 MM	5-21021-20-0-1
5	6			DOBRADIÇA FAST 2 ABAS 93,7 MM	025D**
6	2			KIT COMPASSO ADICIONAL VENTUS F200	K-15013-00-0.*
7	2			ACABAMENTO P/A PLACA ANGULAR	9-33346-01-0.*
8	2			PLACA ANGULAR P/A FOLHA	6-25772-00-0-1

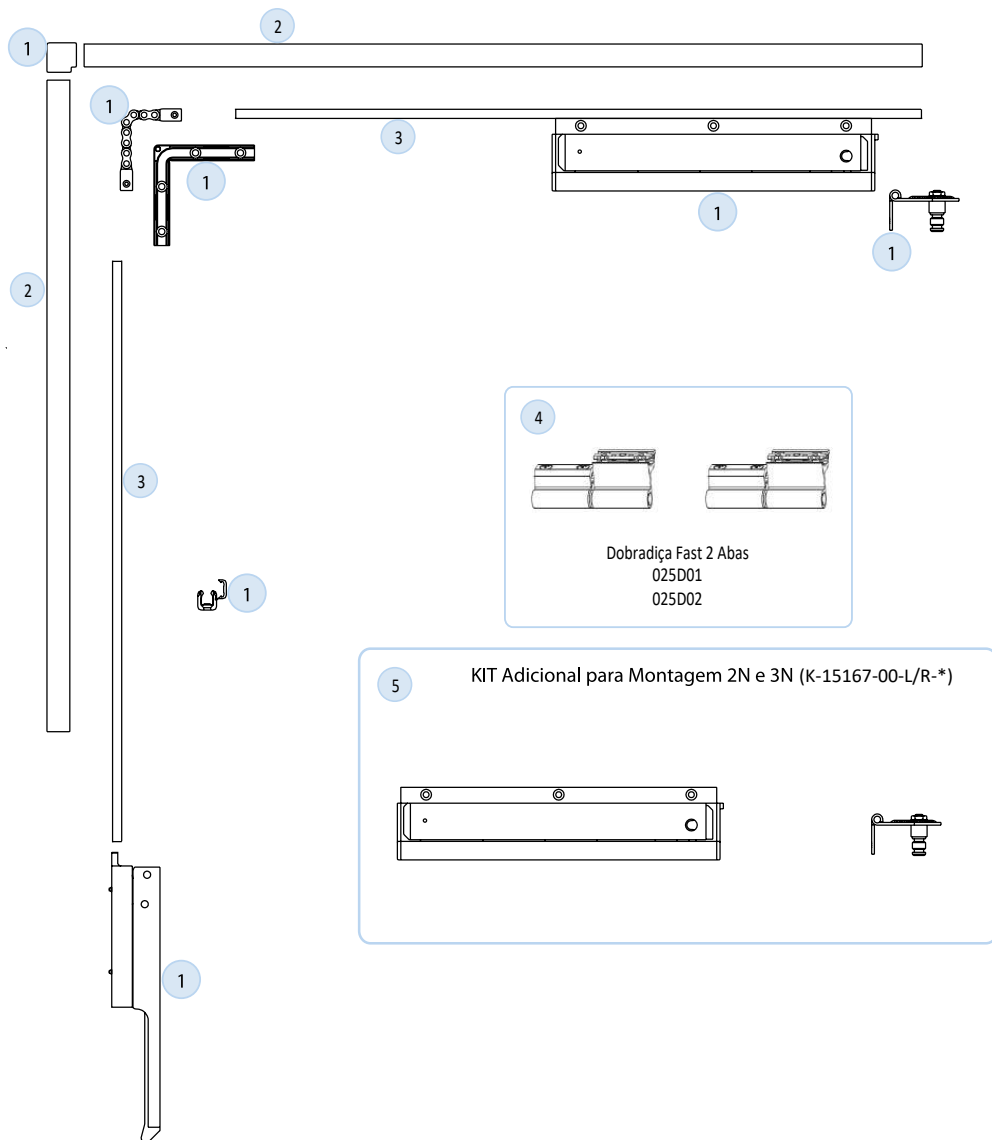
Dobradiça Fast aplicada em canal europeu (Marco 14/18 e Folha 15/20)

\* Cores - Prata (1) / Preto (6) / Branco (7)

\*\* Cores - Dobradiças Fast (01) Branco / (02) Preto

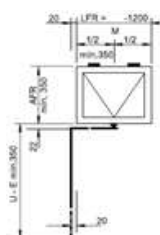
## Comando à Distancia

### Ventus F200 - Maxim-ar - Aplicação c/ Dobradiças



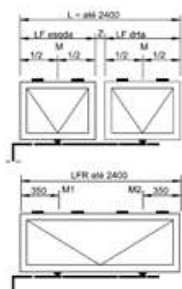
## Comando à Distancia

### Ventus F200 - Maxim-ar - Aplicação c/ Dobradiças



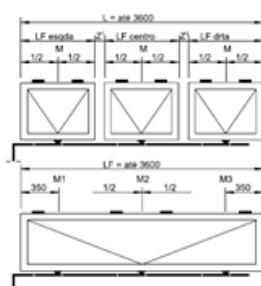
VENTUS F200 MAXIM-AR C/DOBRADIÇAS P/A CANAL EUROPEU - ESQUEMA 1N

Pos.	Qtds.	FFB (Largura)	FFH (Altura)	Descrição	Código
1	1	500-1200	MIN.350	KIT COMPLETO VENTUS F200	K-15165-00-L/R-*
2	1			ACAB. DE BARRA GALVANIZADA 1850 MM	9-33444-18-0-*
				ACAB. DE BARRA GALVANIZADA 3300 MM	9-33444-33-0-*
3	1			BARRA GALVANIZADA 8 MM X 1850 MM	9-25476-18-0-1
				BARRA GALVANIZADA 8 MM X 3300 MM	9-25476-33-0-1
4	2			DOBRADIÇA FAST 2 ABAS 93,7 MM	025D**



VENTUS F200 MAXIM-AR C/DOBRADIÇAS P/A CANAL EUROPEU - ESQUEMA 2N

Pos.	Qtds.	FFB (Largura)	FFH (Altura)	Descrição	Código
1	1	500-2400	MIN.350	KIT COMPLETO VENTUS F200	K-15165-00-L/R-*
2	1			ACAB. DE BARRA GALVANIZADA 1850 MM	9-33444-18-0-*
				ACAB. DE BARRA GALVANIZADA 3300 MM	9-33444-33-0-*
3	1			BARRA GALVANIZADA 8 MM X 1850 MM	9-25476-18-0-1
				BARRA GALVANIZADA 8 MM X 3300 MM	9-25476-33-0-1
4	4			DOBRADIÇA FAST 2 ABAS 93,7 MM	025D**
5	1			KIT COMPASSO ADICIONAL VENTUS F200	K-15167-00-L/R-*



VENTUS F200 MAXIM-AR C/DOBRADIÇAS P/A CANAL EUROPEU - ESQUEMA 3N

Pos.	Qtds.	FFB (Largura)	FFH (Altura)	Descrição	Código
1	1	500-3000	MIN.350	KIT COMPLETO VENTUS F200	K-15165-00-L/R-*
2	2			ACAB. DE BARRA GALVANIZADA 1850 MM	9-33444-18-0-*
				ACAB. DE BARRA GALVANIZADA 3300 MM	9-33444-33-0-*
3	2			BARRA GALVANIZADA 8 MM X 1850 MM	9-25476-18-0-1
				BARRA GALVANIZADA 8 MM X 3300 MM	9-25476-33-0-1
4	6			DOBRADIÇA FAST 2 ABAS 93,7 MM	025D**
5	2			KIT COMPASSO ADICIONAL VENTUS F200	K-15167-00-L/R-*

Dobradiça Fast aplicada em canal europeu (Marco 14/18 e Folha 15/20)

\* Cores - Prata (1) / Preto (6) / Branco (7)

\*\* Cores - Dobradiças Fast (01) Branco / (02) Preto



## Comando à Distância

### Atuador Eltral Motorizado - Tombar e Maxim-ar

KIT ATUADOR ELTRAL KS 30/40 110/220V C/CONTROLE REMOTO

Pos.	Qtds.	FFB (Largura)	FFH (Altura)	Descrição	Código
1	1	450-1200	MIN.350	ATUADOR ELTRAL KS 30/40 110/220V P/A CONTROLE	K-19045-00-0-7
2	1			CONTROLE REMOTO ELTRAL KS 30/40	K-19046-00-0-0



KIT ATUADOR ELTRAL KS 30/40 110/220V P/BOTOEIRA

Pos.	Qtds.	FFB (Largura)	FFH (Altura)	Descrição	Código
1	1	450-1200	MIN.350	ATUADOR ELTRAL KS 30/40 110/220V P/A BOTOEIRA	K-17433-00-0-7
1	2	1201-2400	MIN.350	ATUADOR ELTRAL KS 30/40 110/220V P/A BOTOEIRA	K-17433-00-0-7
2	1			BOTOEIRA TRIFÁSICO (FERCOMAZ NÃO DISPONIBILIZA)	-



\* Cores - Cinza (1) / Preto (6) / Branco (7)

Nota - Cores Cinza e Preto Sob Consulta



Modelos de  
**maçanetas, rosetas, roldanas,  
parafusos e ferramentas.**

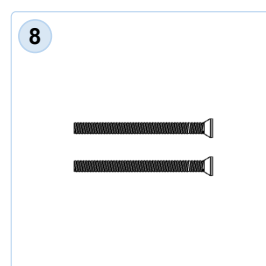
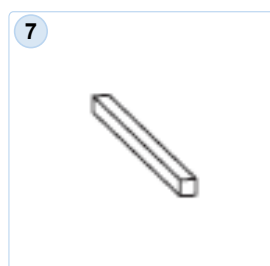
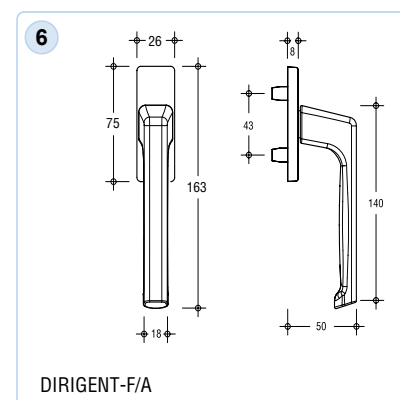
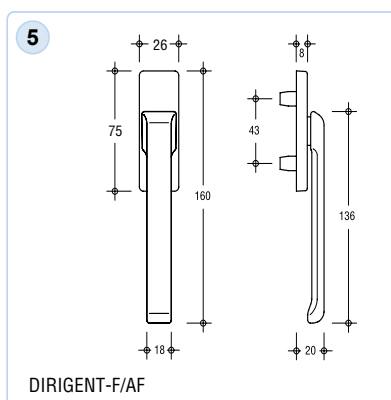
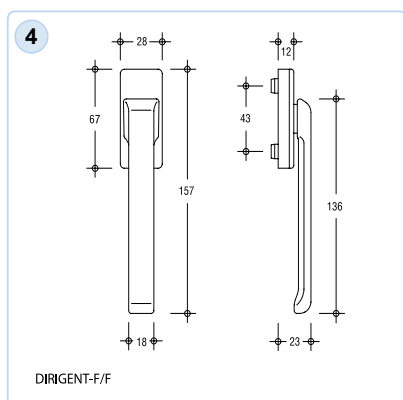
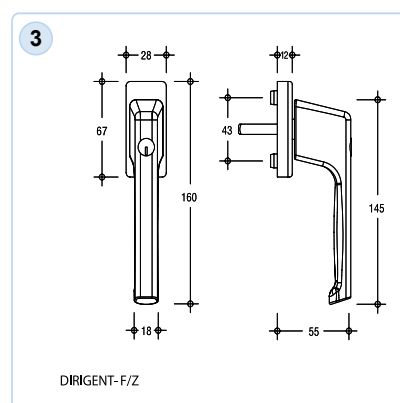
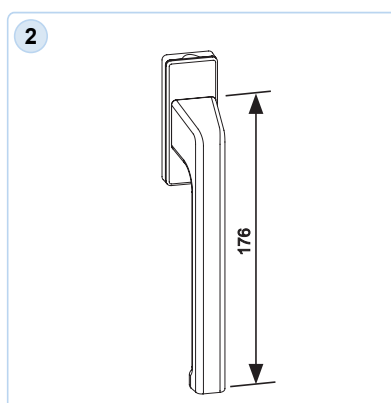
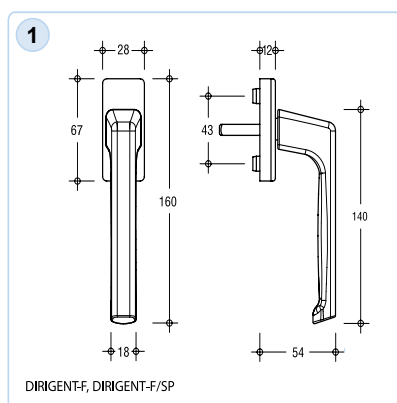


## Maçanetas Dirigent - Dimensões

Pos.	Qtda.	Descrição	Características	Código
1	1	Maçaneta Dirigent	Interna eixo 29 mm	6-28072-29-0-*
		Maçaneta Dirigent	Interna eixo 33 mm	6-28072-33-0-*
2	1	Maçaneta Dirigent Alongada	Interna eixo 33 mm	6-31382-33-0-*
3	1	Maçaneta Dirigent Chave	Interna eixo 33 mm	6-28075-33-0-*
4	1	Maçaneta Dirigent Plana	Interna sem eixo	6-28101-00-0-*
5	1	Maçaneta Dirigent Plana	Externa sem eixo	6-25223-00-0-*
1	1	Maçaneta Dirigent Interna	Interna sem eixo	6-28072-00-0-*
6	1	Maçaneta Dirigent Externa	Externa sem eixo	6-25993-00-0-*
7	1	Eixo Quadrado 7 x 131 mm	Eixo Galvanizado	9-26874-69-0-1
8	2	Parafusos M5 x 70	P/a Maçaneta Externa	9-13255-70-0-1

\* Cores - Prata (1) / Marrom (5) / Preto (6) / Branco (7)

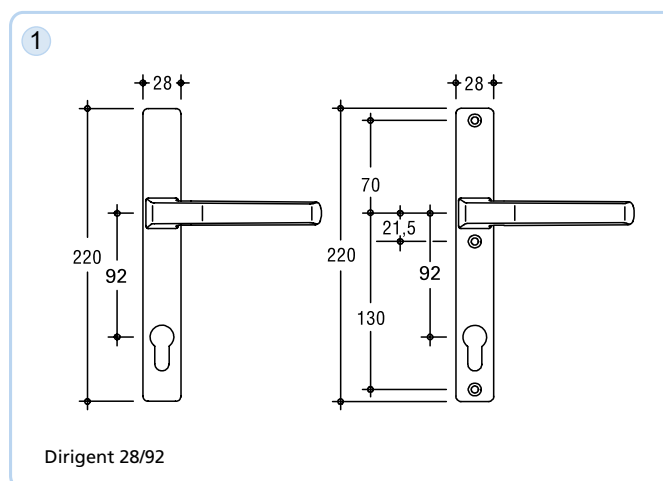
Obs - Maçanetas Dirigentes, inserir dois parafusos M5 (9-13255-35-0-1) ou M5 (9-13255-40-0-1)



## Maçanetas Monoblocos Dirigent - Porta de Giro

Pos.	Qtda.	Descrição	Características	Código
1	1	Maçaneta Monobloco Dirigent	PZ 28/92	H-01215-45-0*

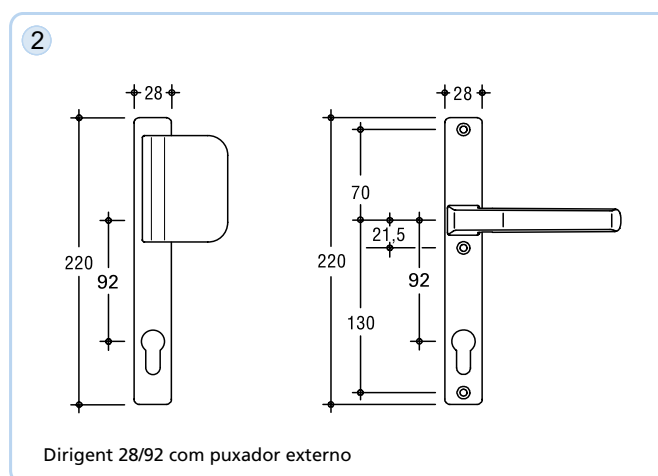
\* Cores - Prata (1) / Marrom (5) / Branco (7)



Pos.	Qtda.	Descrição	Características	Código
2	1	Puxador Ext / Maçaneta Int Dirigent	PZ 28/92	H-01217-45-L*
	1	Puxador Ext / Maçaneta Int Dirigent	PZ 28/92	H-01217-45-R*

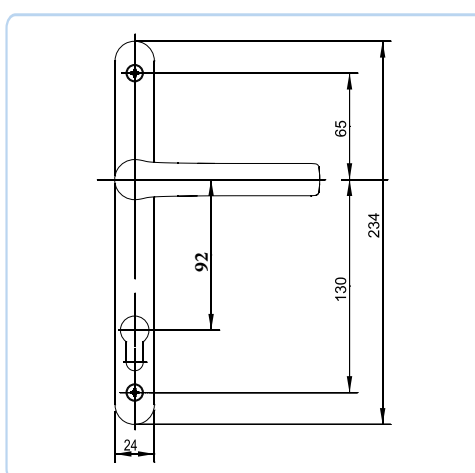
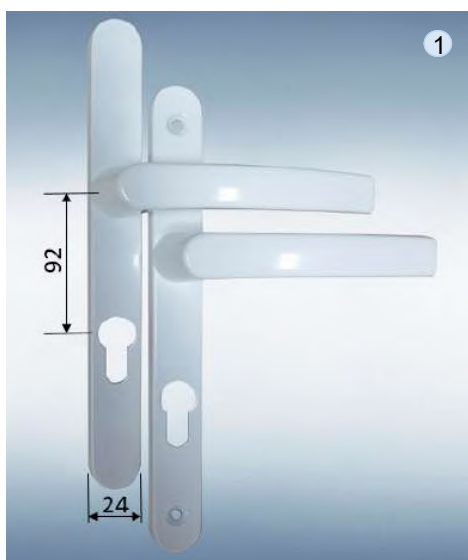
\* Cores - Prata (1) / Marrom (5) / Branco (7)

(L) Lado Esquerdo / (R) Lado Direito



## Maçanetas Monoblocos Neptuno - Porta de Giro

Pos.	Qtدا.	Descrição	Características	Código
1	1	Maçaneta Monobloco Neptuno	PZ 24/92 /Look Inox	L-23578-09-0-1
	1	Maçaneta Monobloco Neptuno	PZ 24/92 /Marrom	L-23758-09-0-5
	1	Maçaneta Monobloco Neptuno	PZ 24/92 /Preto	L-23578-92-0-6
	1	Maçaneta Monobloco Neptuno	PZ 24/92 /Branco	L-23758-09-0-7

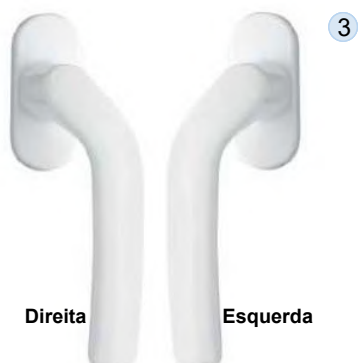


## Maçanetas Neptuno - Dimensões

Pos.	Qtda.	Descrição	Características	Código
1	1	Maçaneta Neptuno	Interna eixo 29 mm	H-01428-29-0-*
	1	Maçaneta Neptuno	Interna eixo 33 mm	H-01428-33-0-*
2	1	Maçaneta Neptuno Chave	Interna eixo 33 mm	L-23575-33-0-*
3	1	Maçaneta Neptuno Acodada Esq.	Interna eixo 33 mm	H-01430-00-L-*
	1	Maçaneta Neptuno Acodada Dir.	Interna eixo 33 mm	H-01430-00-R-*
4	1	Maçaneta Neptuno Dupla	Ext/Int c/eixo e parafusos	L-8145-21-261-*

\* Cores - Look Inox (1) / Marrom (5) / Preto (6) / Branco (7)

Obs - Maçanetas Neptunos acompanham dois parafusos.



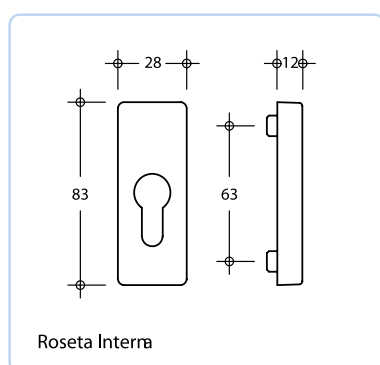
## Rosetas

Pos.	Qtدا.	Descrição	Características	Código
1	1	Roseta Dirigent (28x83x12)	Interna	K-17205-02-0-*
2	1	Roseta Dirigent (26x78x8)	Externa	9-43605-02-0-*
3	2	Parafusos M5 x 70	P/a Roseta GU	9-13255-70-0-1
4	2	Roseta neptuno (67x32x10)	Interna/Externa de Sobrepor	L-8145-29-019-*

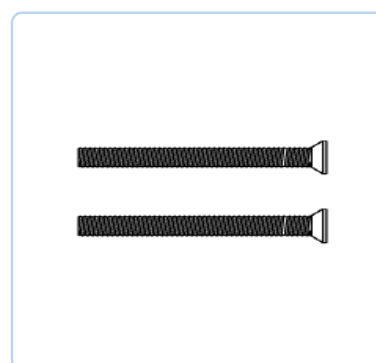
\* Cores - Prata (1) / Marrom (5) / Preto (6) / Branco (7)



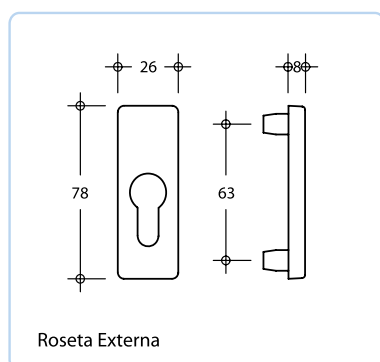
1



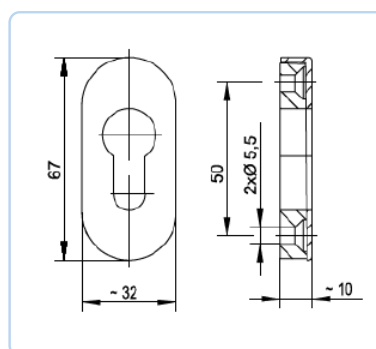
3



2



4



Rosetas Neptuno de Sobrepor na Face do Perfil  
Duas Rosetas Interna e Externa

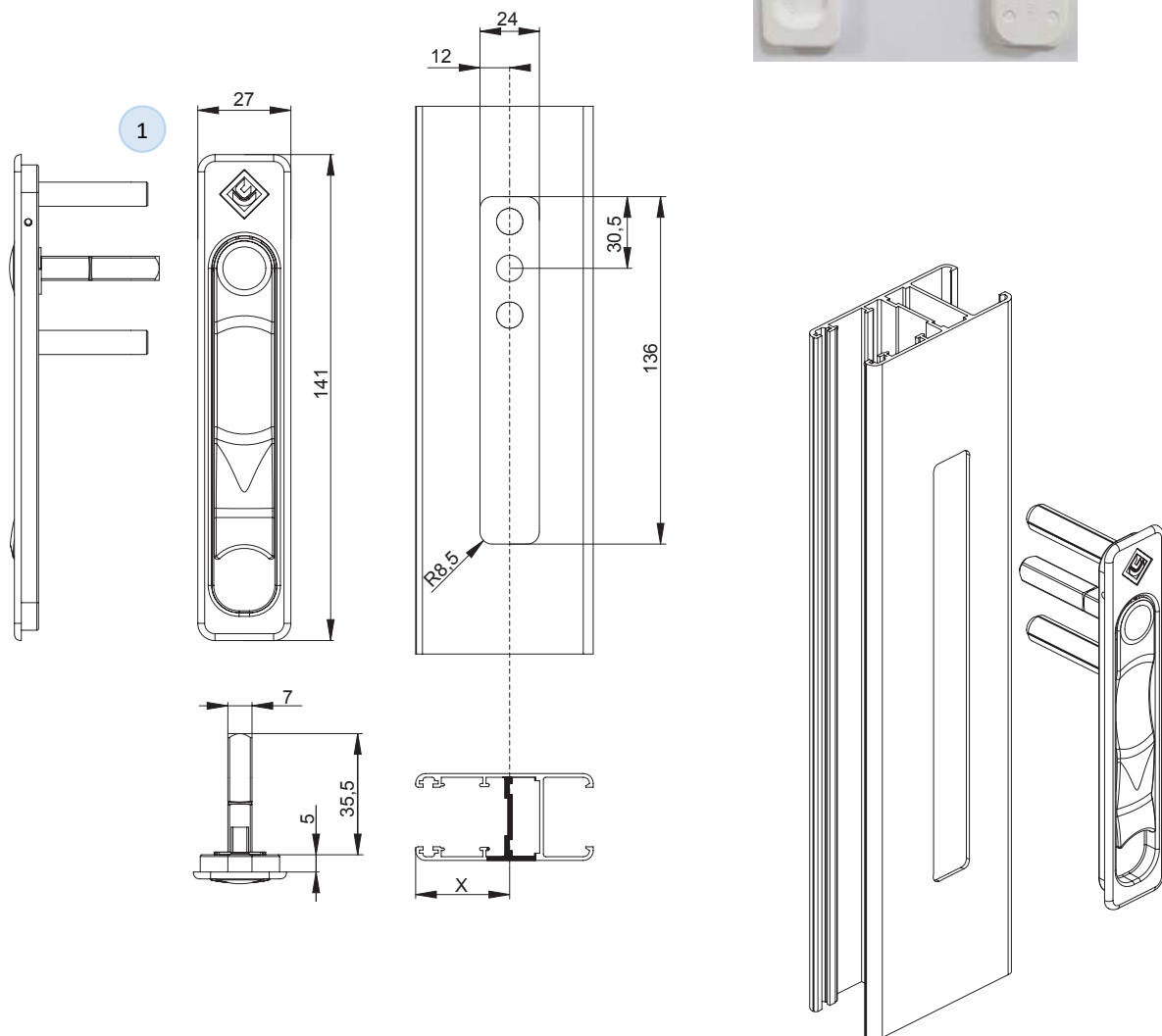


## Maçaneta Oculta

Pos.	Qtدا.	Descrição	Características	Código
1	1	Maçaneta Oculta B	Interna eixo 35 mm	B-7100-*

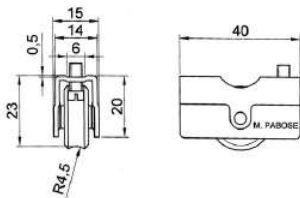
\* Cores - Prata (1) / Marrom (5) / Preto (6) / Branco (7)

Obs. - Maçanetas Ocultas acompanham dois parafusos.

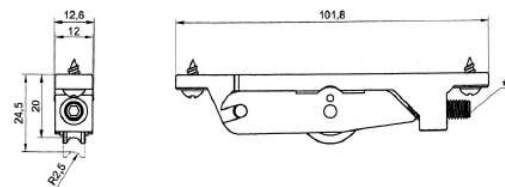


## Roldanas - Pabose

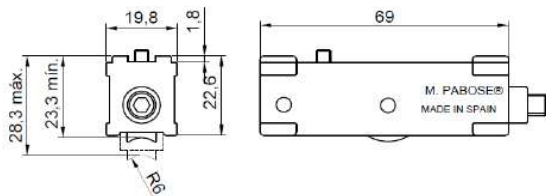
**\*T-24/1-TP**  
30 KG/Folha - Fixa



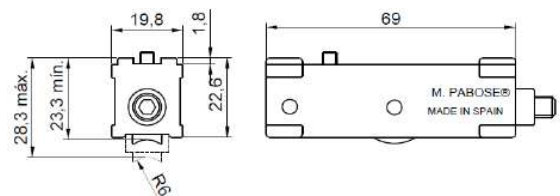
**G-120/180-A**  
70 KG/Folha - Regulável



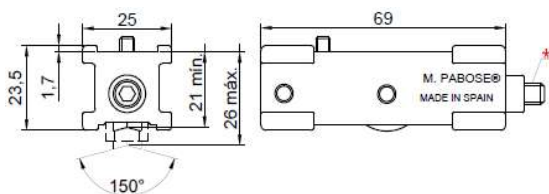
**\*GT-198/226P-01**  
30 KG/Folha - Regulável



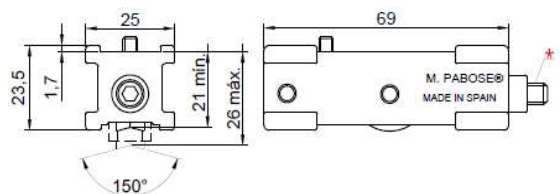
**\*GT-198/226P-01-A**  
80 KG/Folha - Regulável



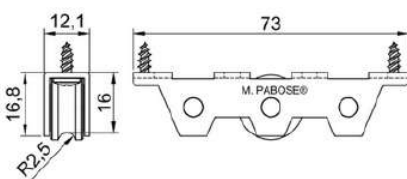
**\*GT-24/27**  
30 KG/Folha - Regulável



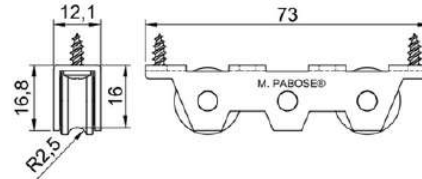
**GT-24/27-A**  
80 KG/Folha - Regulável



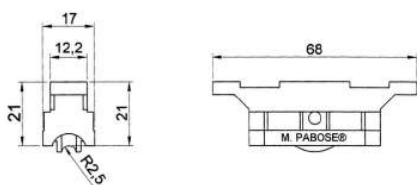
**T-15023-A**  
60 KG/Folha - Fixa



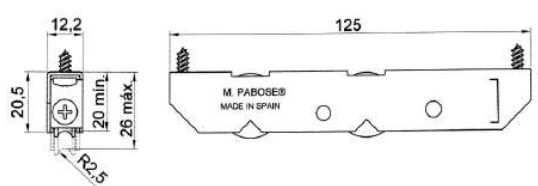
**TT-15023-A**  
120 KG/Folha - Fixa



**P-20/22-01-A**  
70 KG/Folha - Fixa



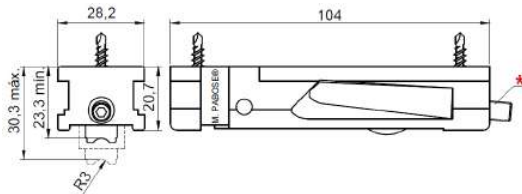
**GT-1004/4-T-E-A**  
140 KG/Folha - Regulável



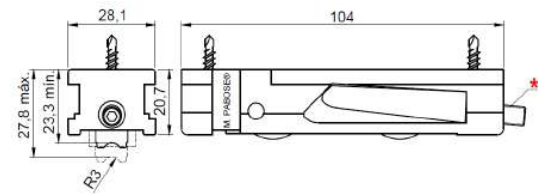
(\*) Sob encomenda

## Roldanas - Pabose

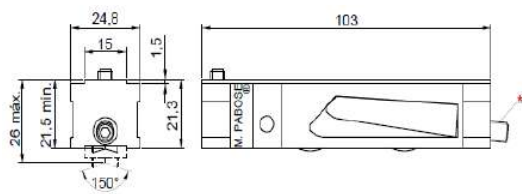
**\*GT-25012018W-AX**  
150 KG/Folha - Regulável



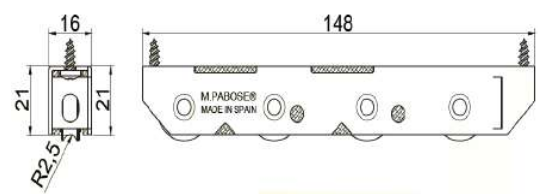
**\*GTT-25012018W-AX**  
300 KG/Folha - Regulável



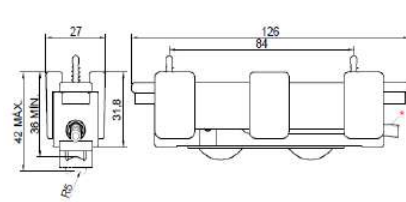
**GTT-26/7-A**  
200 KG/Folha - Regulável



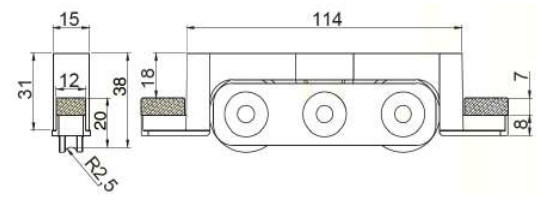
**TT4-15005-A**  
320 KG/Folha - Fixa



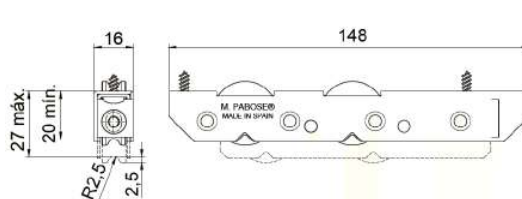
**\*GTT-24062018W-HK-A**  
280 KG/Folha - Regulável



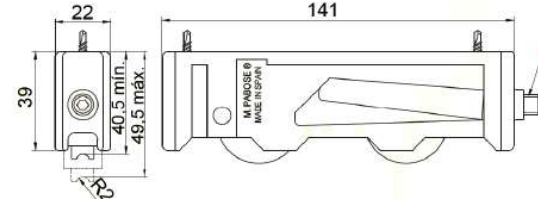
**TP-2001E-S01-A**  
360 KG/Folha - Fixa



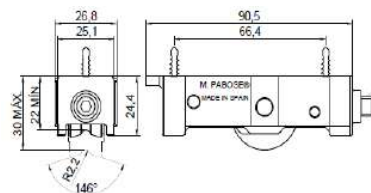
**GTT-15001-HK-A**  
280 KG/Folha - Regulável



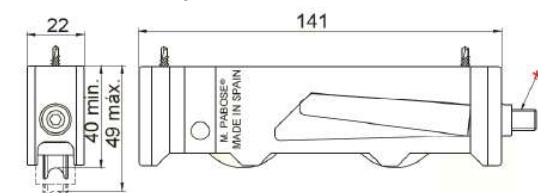
**GTT-220/390-02-A**  
400 KG/Folha - Regulável



**\*GT-23062018W-HK-A**  
300 KG/Folha - Regulável



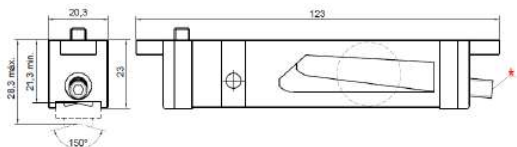
**GT-R34/3-02-A**  
500 KG/Folha - Regulável



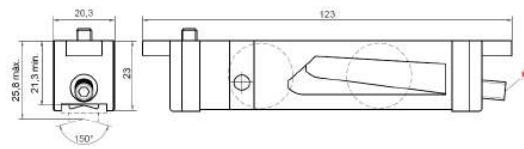
(\*) Sob encomenda

**Roldanas - Pabose**

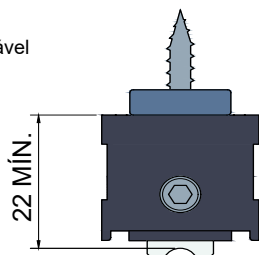
**GT-15112019P-A**  
80 KG/Folha - Regulável



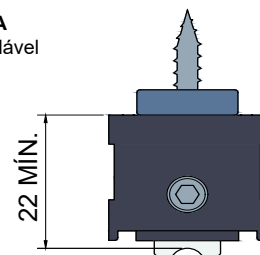
**GTT-15112019P-A**  
160 KG/Folha - Regulável



**GT-20020-S01-A**  
100 KG/Folha - Regulável



**GTT-20020-S01-A**  
200 KG/Folha - Regulável

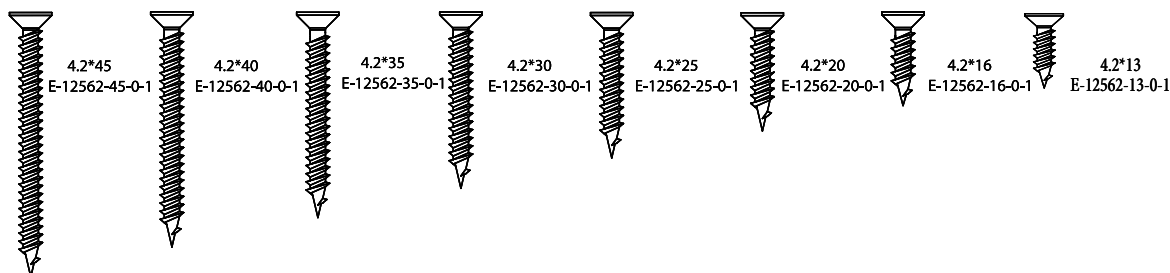


(\*) Sob encomenda

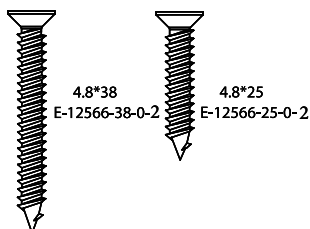
## Tabela de Parafusos

### Parafusos de aço galvanizados - Para fixação de reforços, ferragens e maçanetas

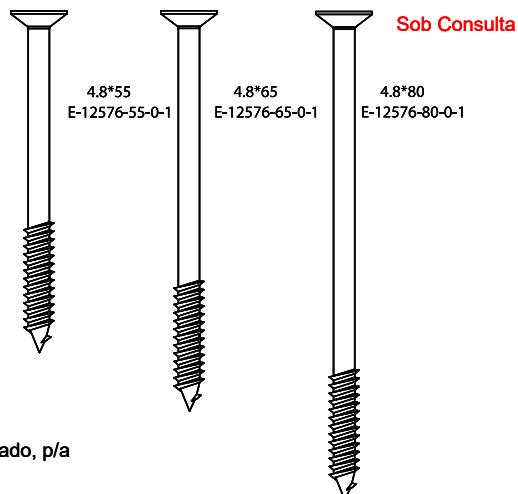
Parafusos 4.2 Cabeça Chata Philips Soberbo Galvanizado, p/a Fixação de Ferragens / Caixa com 1000 Unids.



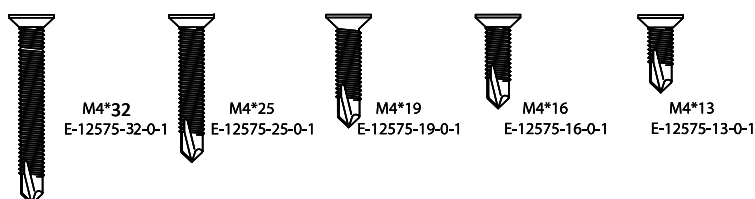
Parafusos 4.8 Cabeça Chata Philips Soberbo Galvanizado, p/a Reposição / Caixa com 1000 Unids.



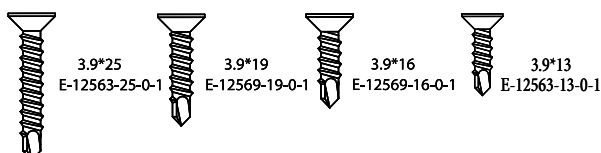
Parafusos 4.8 Cabeça Chata Philips Soberbo Galvanizado, p/a Fixação de Marco (Com Bucha) Caixa com 100 Unids.



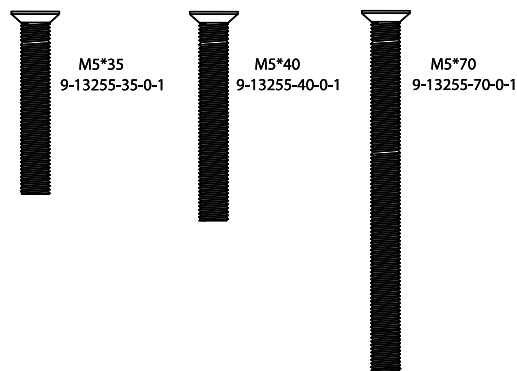
Parafusos M4 Métrico 4.0 Cabeça Chata Philips Ponta Broca Galvanizado, p/a Fixação do Reforço / Caixa com 1000 Unids.



Parafusos 3.9 Cabeça Chata Philips Ponta Broca Galvanizado, p/a Fixação do Reforço / Caixa com 1000 Unids.



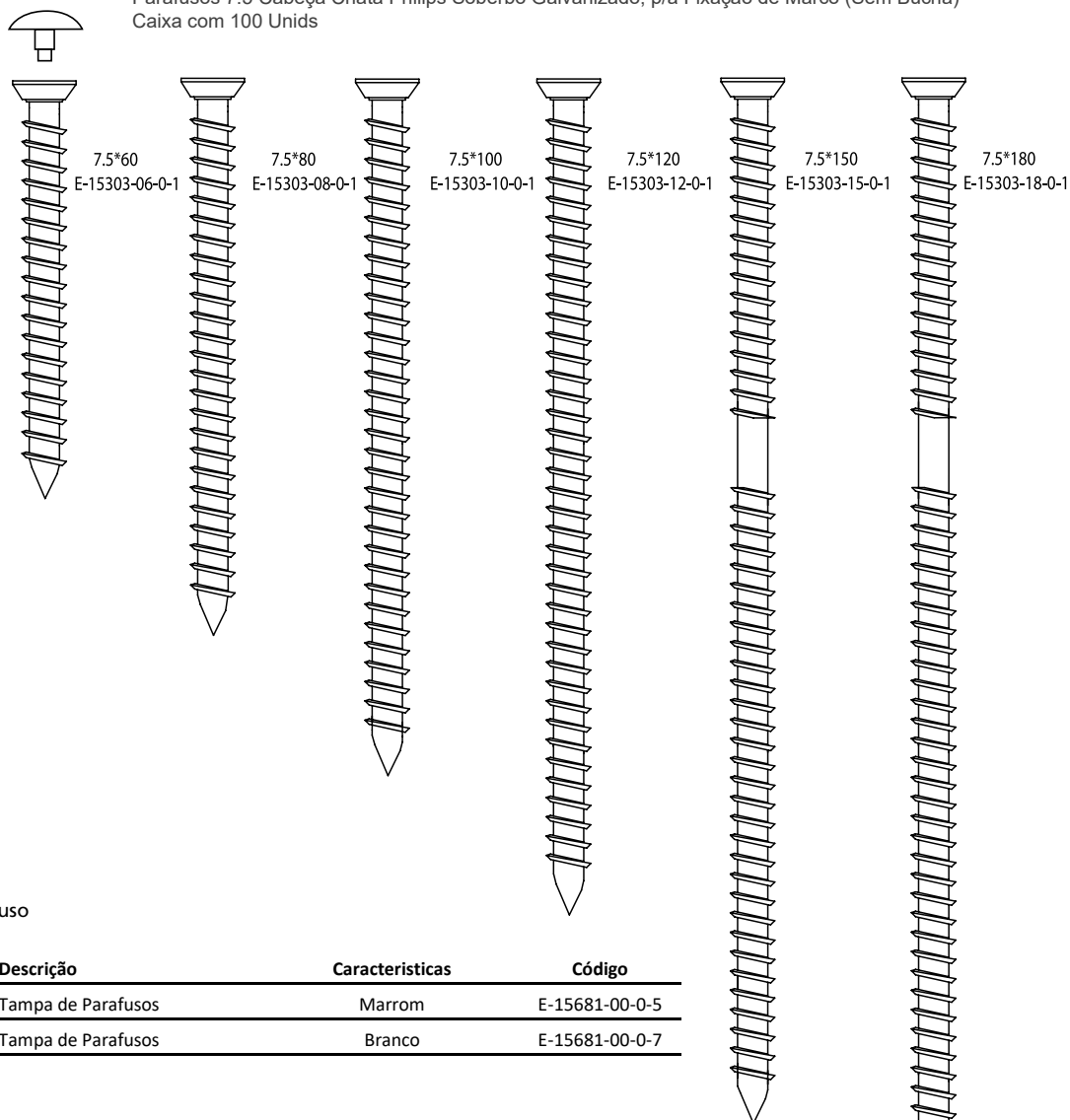
Parafusos M5 Métrico 5.0 Cabeça Chata Philips Galvanizado, p/a Fixação de Maçanetas / Qtdas. Unitários



## Tabela de Parafusos

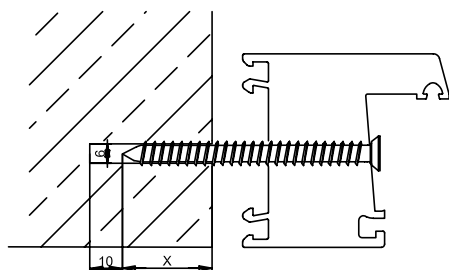
### Parafusos de aço galvanizados - Para fixação de marco na alvenaria

Parafusos 7.5 Cabeça Chata Philips Soberbo Galvanizado, p/a Fixação de Marco (Sem Bucha)  
Caixa com 100 Unids



Tampa parafuso

Pos.	Qtda.	Descrição	Características	Código
1	1000	Tampa de Parafusos	Marrom	E-15681-00-0-5
1	1000	Tampa de Parafusos	Branco	E-15681-00-0-7



X - Profundidade do parafuso é expressada em milímetros

MATERIAL	20	30	40	50	60
Hormigon					
Piedra Arenisca de Cal					
Ladrillo Entero (mazizo)					
Piedra Pomez					
Hormigon Ligero					
Ladrillo de Reja (minimo dos paredes)					

## Ferramentas

1 - Chave Multi-funções  
6-37845-01-0-1

2 - Aplicador Rolete p/a fixação de borrachas em esquadrias  
9-37464-00-0-0



3 - Espátula de Plástico p/a aplicação de calços nos vidros das esquadrias  
9-37468-00-0-0



## SERVIÇOS

A FERCOMAZ dispõe de uma política de serviços para seu departamento técnico que garante o apoio, durante a produção e montagem, das obras com produtos com ela adquiridos. Mas também possibilita a contratação de serviços de Engenharia independentes.

Serviços que visam o desenvolvimento de seus clientes:

- Assistência Técnica especializada in loco e à distância
- Capacitação do corpo técnico e comercial da sua empresa
- Consultoria para otimização de processo de montagem
- Visitas técnicas em locais para avaliação e acompanhamento da qualidade da montagem
- Soluções para manutenção no local

Serviços de engenharia especializados para projetos em:

- Renovação de edifícios e Retrofit
- Sistemas de fachadas ventiladas
- Consultoria e apoio na elaboração de projeto e implantação de Passive House

A FERCOMAZ possui cadastro junto ao CREA-SP e uma equipe de Engenheiros e Técnicos capazes de desenvolver trabalhos inovadores de maneira independente.



## Conheça também nossos serviços:

Capacitação do  
corpo técnico  
e comercial da  
sua empresa

Assistência  
técnica in loco  
e à distância

Visitas técnicas  
locais para acom-  
panhamento da  
montagem

Soluções em  
logística e  
importação

Soluções em  
manutenção



**FERCOMAZ**  
Ferragens e complementos

Rua Sylvio Gonçalves Dias, 54 - Jardim Esplanada | Guaratinguetá - SP | CEP 12514-710  
Fone: +55 (12) 2103-2919 | email: [comercial@fercomaz.com](mailto:comercial@fercomaz.com)

[www.fercomaz.com](http://www.fercomaz.com)