



FERCOMAZ

Ferragens e complementos



Catálogo de Produtos
FERRAGENS PARA PVC

Edição 02-2023



FERCOMAZ

Ferragens e complementos



**Distribuidora exclusiva
do grupo GU-BKS no Brasil**



FERCOMAZ

1 - INDÍCE	3
2 - FERCOMAZ	5
3 - QUALIDADE CERTIFICADA	9
4 - TIPOLOGIAS E INFORMAÇÕES TÉCNICAS	11
5 - NOMENCLATURAS	13
6 - LINHAS DE CORRER	14
Cremona de Correr (Entrada 7,5 MM)	16
Cremona de Correr (Entrada 15 MM)	18
Cremona p/a Porta de Correr sem Chave (Entrada 30 MM)	20
Cremona p/a Porta de Correr com Chave (Entrada 15 MM)	22
Cremona p/a Porta de Correr com Chave (Entrada 25 MM)	24
Fecho Bastidor p/a Janela e Porta de Correr (Folha Passiva)	26
Contra Fechos e Roldanas Específicos p/a (Janelas e Portas de Correr) - Conforme o Perfil	27
Cilindros BKS e Chaves / Trilhos Inferiores de Alumínio - Raio 2,5	31
Roldana GU / Roldanas Pabose - Dimensões	32
7 - PROJETANTES - MAXIM-AR	37
Maxim-ar 1 Ponto	38
Maxim-ar Cremona - Multi Travamento	39
Braços de Aço Inox Austeníticos (Recomendado p/a Regiões Litorâneas)	40
Contra Fechos Específicos para Maxim-ar - Conforme o Perfil	41
8 - OSCIOBATENTES, GIRO E TOMBAR UNI-JET D	43
Informações Gerais - Conceito de Cotas e Sentido de Abertura	45
Oscilobatente - Folha Ativa com Dobradiça de Canto	46
Oscilobatente - Folha Ativa com Dobradiça Inferior Com Lado (Esq / Dir)	49
Oscilobatente - 2 Folhas - Ativa OB e Giro Passivo com Passadores	52
Oscilobatente - Folha Passiva com Cremona de Alavanca	55
Giro	56
Tombar	58
Cremonas Cota Variável e Fixa com Cilindro - E-25 MM	60
Cremonas Cota Variável - E-25 / E-30 / E-40 MM	62
Cremonas Cota Fixa - E-7,5 / E-15 MM	63
Prolongadores e Terminais	64
Cremonas de Canto - E-19 / E-25 MM - Giro Dobradiças	65
Cremonas de Canto - E-19 / E-25 MM - Giro Braços - Abertura Externa	66
Giro Braços - 1 Ponto - Abertura Externa	67
Complementos - Limitadores de Abertura e Fecho Clic Retenção	68
Complementos Opcionais - Dobradiça Inferior, Dobradiça de Giro, Intermediaria e outros	69
Contra Fechos Específicos - Conforme o Perfil	70

9 - PORTAS	71
Fechadura Multiponto Balcão Ferco - Acionamento Maçaneta - Uma Folha	73
Fechadura Multiponto Secury Europa R4 - Acionamento Maçaneta - Uma Folha	75
Fechadura Multiponto Secury R4 - Acionamento Cilindro - Uma Folha	77
Fechadura Multiponto Secury MR2 - Acionamento Cilindro - Uma Folha	79
Fechadura Multiponto Secury Automático - Acionamento Cilindro - Uma Folha	81
Fechadura Monoponto Série 13 - Acionamento Cilindro - Uma Folha	83
Porta Duas Folhas - Folha Passiva	84
Complementos de Portas - Fechos, Passadores e Vedação Automática Inferior	86
Molas Aéreas	87
Dobradiças	88
Contra Fechos Específicos p/a Portas de Giro - Conforme o Perfil	89
Cilindros e Chaves Virgens BKS	90
10 - LINHAS ESPECIAIS	91
Elevadora GU 934 - Esquemas Possíveis	93
Elevadora GU 934 - Esquema "A" - até 300 KG/Folha ou 600 KG com Kit Adicional	94
Articulada GU 923 - Esquemas Possíveis - Sob Consulta	97
Articulada GU 923 - Tabelas p/a Esquemas - Abertura Interior	99
Paralela GU 966/200 mZ - Esquemas Possíveis - Sob Consulta	102
Paralela GU 966/200 mZ - Esquema "A" - até 200 KG/Folha	103
Comando à Distância - Ventus F200 - Tombar	105
Comando à Distância - Ventus F200 - Maxim-ar com Dobradiças	107
Comando à Distância - Eltral Motorizado - Kit Tombar e Maxim-ar	109
Contra Fechos Específicos - Conforme o Perfil	110
11 - LINHAS DE MAÇANETAS, ROSETAS, PARAFUSOS, GABARITOS E FERRAMENTAS	111
Maçaneta Dirigent	113
Maçaneta Dirigent Monobloco - Portas	115
Maçaneta Adágio - Sob Consulta	116
Maçaneta Adágio Monobloco - Portas - Sob Consulta	118
Maçaneta Neptuno Monobloco - Portas	119
Maçaneta Neptuno	120
Rosetas GU / Rosetas Neptuno	121
Maçaneta 1 Ponto - Maxim-ar	122
Maçaneta Estreita p/a Cremona - Maxim-ar	123
Maçaneta Oculta - Linha de Correr	124
Parafusos de Aço Galvanizados - Para Fixação de Reforços, Ferragens e Maçanetas	125
Parafusos de Aço Galvanizados - Para Fixação de Marco na Alvenaria	126
Gabaritos e Ferramentas	127
SERVIÇOS	131
CONHEÇA TAMBÉM NOSSOS SERVIÇOS:	

FERCOMAZ, Ferragens e Complementos de A a Z.

A FERCOMAZ é uma empresa jovem orientada à engenharia e ao fornecimento integral de componentes para janelas e portas em PVC, Alumínio e Madeira.



Apoiamos nosso clientes no desenho e especificação de suas portas e janelas, focando em componentes de alta precisão e alta qualidade para edificações residenciais, comerciais e de hotelaria. Com especial atenção na formação dos nossos clientes e na integração dos nossos produtos com outros complementos dedicados ao controle térmico, solar, anteintrusão e demais acessórios, buscamos as melhores soluções para a entrega de uma construção moderna, de qualidade e saudável.

Permitindo funcionalidades leves e precisas mesmo para janelas com pesos elevados, as janelas oferecem ventilação eficiente, clima atmosférico saudável e isolamento térmico tornando mais eficiente o uso da energia tanto para refrigeração quanto para aquecimento dos ambientes.

Focada na entrega em curto prazo e no atendimento personalizado a seus clientes, a FERCOMAZ oferece assistência para formação da equipe técnica de seus clientes, com treinamentos realizados in situ e nas instalações da FERCOMAZ.



Nosso objetivo é desenvolver os fabricantes de esquadrias para otimizar o processo de montagem e garantir elevado padrão de qualidade das janelas e portas. Pretendemos ser uma companhia que presta serviços e fornece produtos de alta qualidade, prestando forte apoio técnico, formação e atenção aos nossos clientes visando seu desenvolvimento e progresso para o alcance do nosso próprio êxito.



Produtos GU

Fundada há mais de 100 anos, a Gretsch Unitas, ou simplesmente GU, está sediada em Ditzingen - Alemanha, com mais de 50 filiais ao redor do mundo, com mais de 4.000 colaboradores, oferecendo soluções completas de Sistemas de Aberturas, Integradas e certificadas sob as marcas G-U, BKS e G-U Automatik. A filosofia GU garante a qualidade dos produtos, focando nos seguintes valores:

INOVAÇÃO: Inovar sempre para atender as tendências mundiais.

TECNOLOGIA: através de um departamento especializado em Engenharia.

DESENVOLVIMENTO E PESQUISA: oferecer o que há de mais moderno.

CONFIANÇA: conformidade às normas Internacionais para entregar soluções seguras e confiáveis .

CONFORTO: Soluções integradas para promover qualidade de vida ao usuário final.

SEGURANÇA: Soluções testadas e aprovadas para garantir a segurança do usuário final.

PRESERVAÇÃO DO MEIO AMBIENTE: Economia de energia e processos produtivos que não agredem o meio ambiente, orientadas para o futuro.



Referências internacionais:



Estádio Olímpico de Beijing – China



Museu Mercedes Benz Stuttgart – Alemanha



Allianz Arena – Munique – Alemanha



Aeroporto Internacional de Düsseldorf - Alemanha



Estádio Olímpico de Berlim- Alemanha



Mercedez Benz Arena Stuttgart - Alemanha

Qualidade Certificada

Líder na técnica de janelas e portas e de sistemas automáticos de entrada e de gerenciamento de edifícios, a GU apresenta produtos de elevada qualidade para a construção e montagem de janelas possuindo uma gama abrangente de produtos certificados segundo as normas de qualidade europeia.

Certificações

EN 1154, 1155 e 1156

Objeto de Certificação – Molas Aéreas e de Piso

EN 179

Objeto de Certificação – Dispositivo tipo maçaneta em caso de Pânico

EN 1125

Objeto de Certificação – Dispositivo tipo Barra em caso de Pânico com ou sem fechadura interna/externa

EN 1303

Objeto de Certificação – Cilindros Convencionais e de Segurança

EN 18030

Objeto de Certificação – Acesso a deficientes físicos

DIN 18252

Objeto de Certificação – Resistência do conjunto Porta, Fechadura e Cilindros contra arrombamento



Tratamentos superficiais

Tratamento superficial ferGUard e faceGUard

Todos os produtos contidos neste catálogo, exceto em aço inox, recebem tratamento superficial anti corrosão desenvolvido e patentiado pela G-U BKS

ferGUard

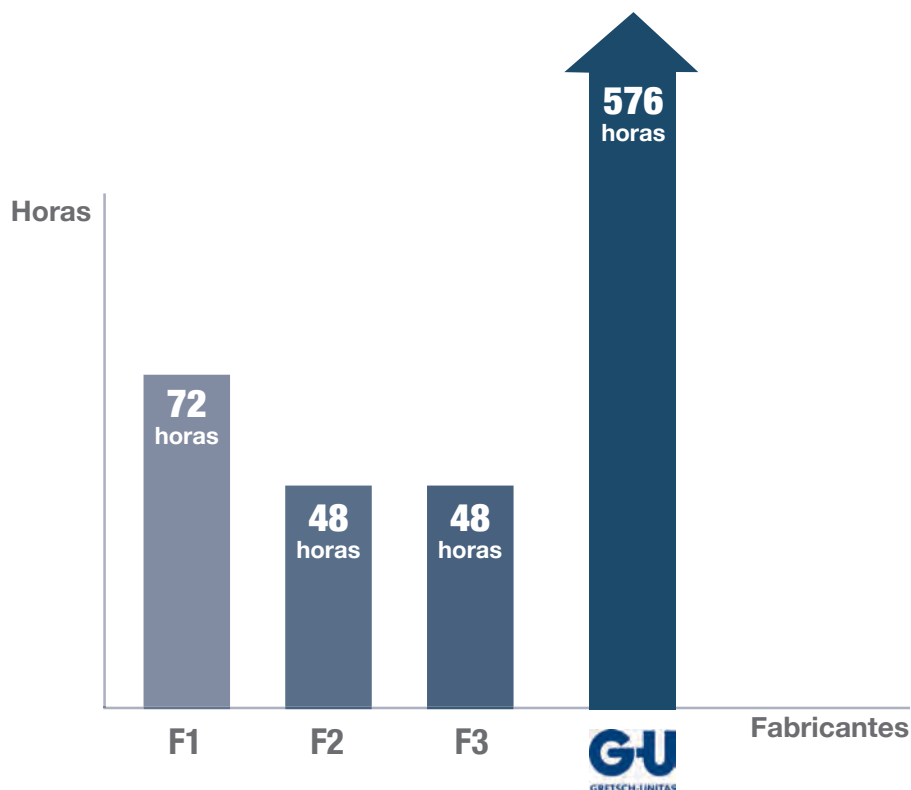
Desenvolvido em cooperação com as indústrias automobilísticas e química, o ferGUard é um processo que pretege superficialmente todos os produtos G-U BKS e testes de conformidade realizados segundo a norma DIN EN 13126-1, atestam que não houve aparecimento de sinais de corrosão vermelha até 1.000 horas.

É um processo computadorizado e que já está em conformidade a futura norma EN de proteção ambiental!

faceGUard

Lançado em 2.009, o faceGUard é recomendado para ambientes altamente agressivos e testes de Salt Spray comprovam sua resistência de 1.500 horas conforme a norma EN ISO 9227.

Saiba mais através do nosso site www.g-u.com



Tipologias e informações técnicas



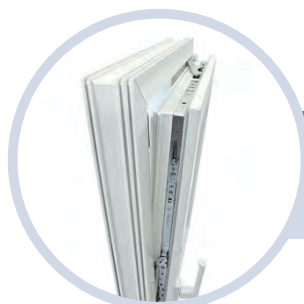
Corredeiras

Produto	Altura (mm)	Peso (kg)
Concha	350 – 3000 mm	30 - 360
Cremona Multiponto	350 – 3000 mm	30 - 360



Projetante / Maximar

	Peso (kg)
Um Ponto/Braço convencional	12 - 40
Multi Travamento/Braço convencional	12 - 40
Um Ponto/Braço especial	até 115
Multi Travamento/Braço especial	até 115



UNIJET-D para Oscilo Batente Simples e Dupla e Tombar

Largura (mm)	Altura (mm)	Peso (kg)
280-1600	350-2450	100



Portas

Fechadura	Tipo de Trava
Balcão Ferco	Bulon
Secury Europa R4	Bulon
Secury R4	Bulon
Secuy MR4	Lingueta
Secury Automatic	Lingueta
Fechadura Série 13	Lingueta

Linhas especiais:

Elevadora G-U 934

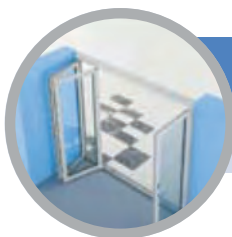


Largura (mm)	Altura (mm)	Peso (kg)	
700-3300	850-2765 (sem prolongador *)	300	sem carro Adicional
700-3300	850-2765 (sem prolongador *)	600	com carro Adicional

* prolongador de 500 mm

HS Speed Limit - Componente mecânico que evita o aceleração da Folha Ativa

Articulada G-U 923



Largura folha	Altura folha	Peso da folha	
500-1000	850-2350	80 kg	G-U c/Carros Inferiores

Sob consulta

Paralela G-U 966/200 MZ



Largura (mm)	Altura (mm)	Peso (kg)
720-2000 mm	820-2370	200

Sob consulta

VENTUS F 200 Tombar / Projetante



Largura (mm)	Altura (mm)	Abertura (mm)	Peso Máx.
400-3600	a partir de 250	165	80 kg

Eltral - Comando a distância motorizado



	Eltral KS 30/40 110/230 v	Eltral com controle Remoto	Kit Eltral KS 30/40 24v
Alimentação	110/230 VAC , 50 Hz	110/230 VAC , 50 Hz	24 V DC
Tração Máxima	300 N por Eltral	300 N por Eltral	300 N por Eltral
Ajuste de Abertura	110,200,300 e 400 mm	110,200,300 e 400 mm	110,200,300 e 400 mm
Velocidade	12 mm/s	10 mm/s	10 mm/s
Temperatura min. e máx.	Menos 5 a 65 C°	Menos 5 a 65 C°	Menos 5 a 65 C°
Dimensões	386,5x59x37 mm	386,5x59x37 mm	386,5x59x37 mm

Nomenclaturas

Abreviaturas

FFB	Largura da folha em mm
FFH	Altura da folha em mm
BC	Pontos de fechos
E	Entrada em mm
CP	Comprimento da peça em mm
G	Altura da maçaneta em mm
A	Folga
B	Ranhura
C	Aba

Cores

1	Prata / FerGuard
5	Marrom RAL 8022
6	Preto RAL 9005
7	Branco RAL 9016
8	Inox
18	FaceGuard

Referência de produto

Exemplo de referência: 8-00035-20-0-7

8-00035	Referência
20	Tamanho
L	Esquerda DIN*
R	Direita DIN**
0	Ambos lados
1	Prata
5	Marrom
18	FaceGUard

*Dobradiça do lado esquerdo

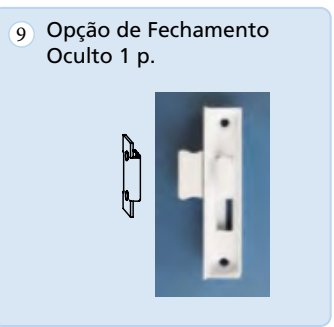
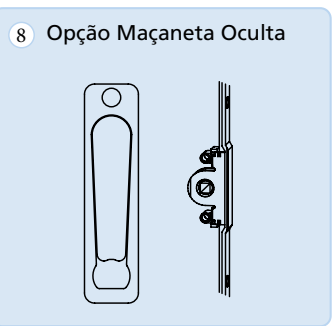
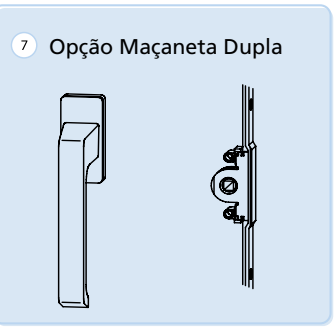
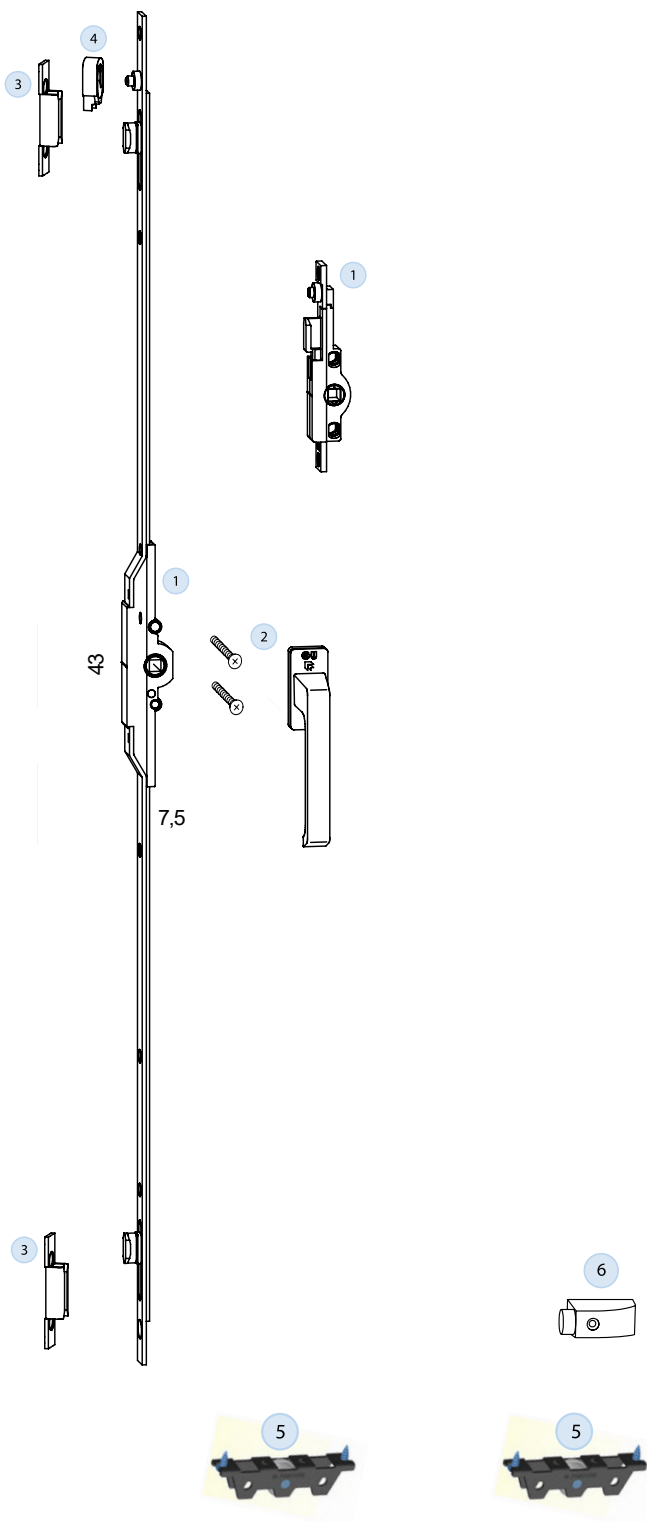
** Dobradiça do lado direito

Linha de
Corredeiras



De Correr em Linha

ENTRADA 7,5 mm



De Correr em Linha

ENTRADA 7,5 mm

Folha Ativa

1- Cremona

FFH (mm)	Qt.	BC	Código E-7,5	CP (mm)
até 600	1	1	G-19505-09-0-1	124
601-1000	1	2	G-15383-06-0-1	600
1001-1600	1	2	G-15383-10-0-1	1000
1601-1800	1	2	G-15383-16-0-1	1600
1801-2500	1	3	G-15383-18-0-1	1800

1- Cremona Opcional (Bulon redondo)

FFH (mm)	Qt.	BC	Código E-7,5	CP (mm)
601-1000	1	2	G-19641-06-0-1	600
1001-2007	1	3	G-19641-10-0-1	1000
2008-2350	1	4	G-19641-20-0-1	2007

2 - Maçaneta **

Qt.	Código	
1	6-28072-29-0-*	Maçaneta eixo 29
2	9-13255-35-0-1	Parafusos M5 x 35
1	H-01428-29-0-*	Maç / Alternativo

3 - Contra Fecho

FFH (mm)	Qt.	Código
até 600	1	Conforme Perfil
601-1800	2	Conforme Perfil
1801-2500	3	Conforme Perfil

Verificar Anexo página 27

4 - Anti Elevação

Qt.	Código
1	E-18196-00-0-1

5 - Roldanas (Ativa/Passiva)

Qt.	Código
2	Tabela de Roldanas

Verificar Anexo página 27/30

Folha Passiva

6 - Top com Amortecedor

Qt.	Código
1	L-23024-00-0-*

7 - Opção de Maçaneta

Qt.	Código
1	mesma configuração da folha ativa

8 - Opção de Maçaneta Oculta

Qt.	Código
1	E-35611-08-3-*

Adicionar Cremona - Configuração Folha Ativa ítem 1 e ítem 3 e 4

9 - Opção de Fechamento Oculto 1P (opcional)

Qt.	Código
1	9-04-0001-*

* - Cores

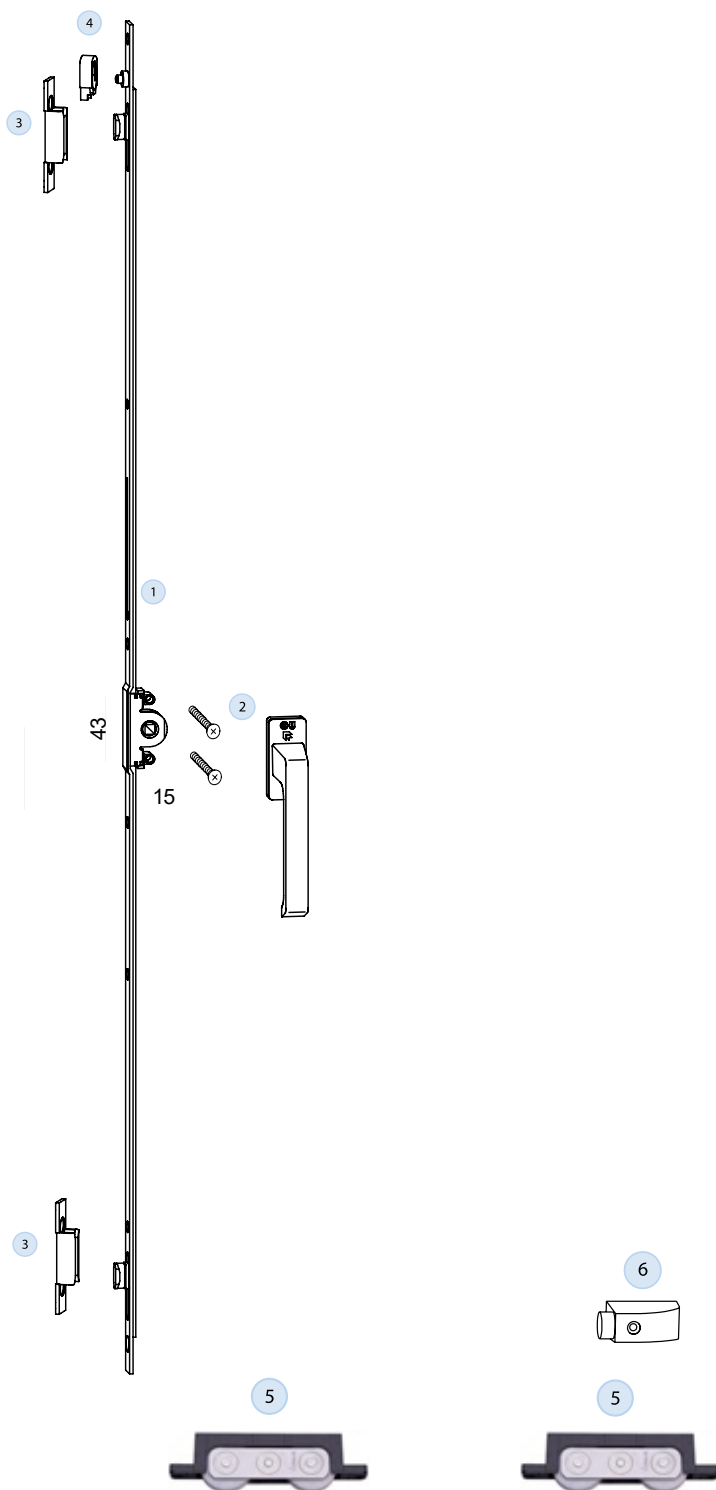
1	Prata
5	Marrom
6	Preto
7	Branco

** - Opções de Maçanetas

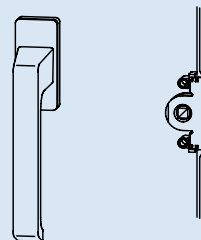
Verificar página	113/116/120
------------------	-------------

De Correr em Linha

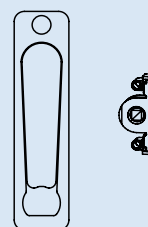
ENTRADA 15 mm



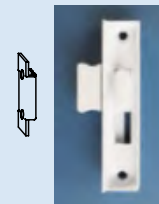
7 Opção Maçaneta Dupla



8 Opção Maçaneta Oculta



9 Opção de Fechamento Oculto 1 p.



De Correr em Linha

ENTRADA 15 mm

Folha Ativa

1 - Cremona

FFH (mm)	Qt.	BC	Código E-15	CP (mm)
até 600	1	1	G-13954-03-0-1	300
601-1000	1	2	G-13954-06-0-1	600
1001-1600	1	2	G-13954-10-0-1	1000
1601-1800	1	2	G-13954-16-0-1	1600
1801-2600	1	3	G-13954-18-0-1	1800
2351-2600	1	1	G-24587-00-0-1	500 / Extensor

1- Cremona Opcional (Bulon redondo)

FFH (mm)	Qt.	BC	Código E-15	CP (mm)
601-1000	1	2	G-19640-06-0-1	600
1001-1800	1	3	G-19640-10-0-1	1000
1801-2350	1	4	G-19640-18-0-1	1800

2 - Maçaneta **

Qt.	Código	
1	6-28072-29-0-*	Maçaneta eixo 29
2	9-13255-35-0-1	Parafusos M5 x 35
1	H-01428-29-0-*	Maç / Alternativo

3 - Contra Fecho

FFH (mm)	Qt.	Código
até 600	1	Conforme Perfil
601-1600	2	Conforme Perfil
1601-1800	3	Conforme Perfil
1801-2600	4	Conforme Perfil

Verificar Anexo página 27

4 - Anti Elevação

Qt.	Código
1	E-18196-00-0-1

5 - Roldanas (Ativa/Passiva)

Qt.	Código
2	Tabela de Roldanas

Verificar Anexo página 27/30

Folha Passiva

6 - Top com Amortecedor

Qt.	Código
1	K-12024-00-0-*

7 - Opção de Maçaneta

Qt.	Código
1	mesma configuração da folha ativa

8 - Opção de Maçaneta Oculta

Qt.	Código
1	E-35611-08-3-*

Adicionar Cremona - Configuração Folha Ativa ítem 1 e ítem 3 e 4

9 - Opção de Fechamento Oculto 1P

Qt.	Código
1	9-04-0001-*

* - Cores

1	Prata
5	Marrom
6	Preto
7	Branco

** - Opções de Maçanetas

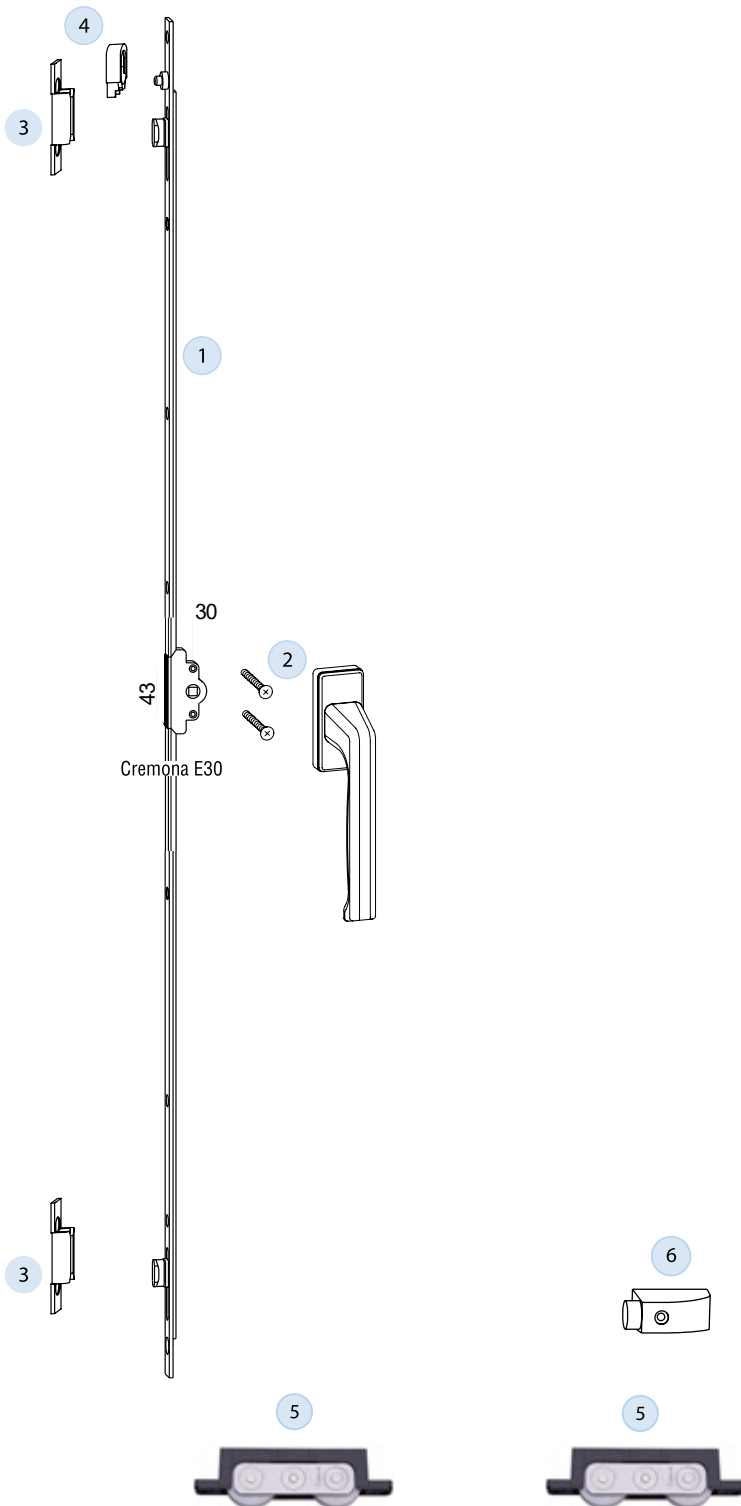
Verificar a página

113/116/120

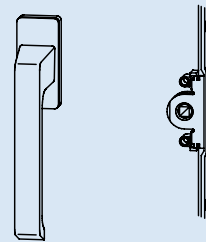
De Correr em Linha

Cremona para Porta de Correr sem Chave e Acessórios

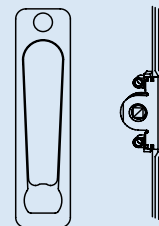
ENTRADA 30 mm



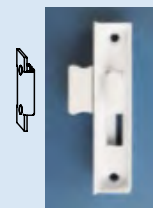
7 Opção Maçaneta Dupla



8 Opção Maçaneta Oculta



9 Opção de Fechamento Oculto 1 p.



De Correr em Linha

Cremona para Porta de Correr sem Chave e Acessórios

ENTRADA 30 mm

Folha Ativa

1- Cremona Entrada 30mm s/ Chave

FFH (mm)	Qt.	BC	Código E-30	CP (mm)
601-1000	1	2	G-20381-06-0-1	600
1001-1600	1	2	G-20381-10-0-1	1000
1601-2500	1	2	G-20380-16-0-1	1600

Obs. Perfil Claris inserir 4 Calços (A)

2 - Maçaneta **

Qt.	Código	
1	6-28072-29-0-*	Maçaneta eixo 29
2	9-13255-35-0-1	Parafusos M5 x 35
1	H-01428-29-0-*	Maç / Alternativo

3 - Contra Fecho

FFH (mm)	Qt.	Código
até 600	1	Conforme Perfil
601-1800	2	Conforme Perfil
1801-2500	3	Conforme Perfil

Verificar Anexo página 27

4 - Anti Elevação

Qt.	Código
1	E-18196-00-0-1

5 - Roldanas (Ativa/Passiva)

Qt.	Código
2	Tabela de Roldanas

Verificar Anexo página 27/30

Folha Passiva

6 - Top com Amortecedor

Qt.	Código
1	K-12024-00-0-*

7 - Opção de Maçaneta

Qt.	Código
1	mesma configuração da folha ativa

8 - Opção de Maçaneta Oculta

Qt.	Código
1	E-35611-08-3-*

Adicionar Cremona - Configuração Folha Ativa item 1 e item 3 e 4

9 - Opção de Fechamento Oculto 1P (opcional)

Qt.	Código
1	9-04-0001-*

* - Cores

1	Prata
5	Marrom
6	Preto
7	Branco

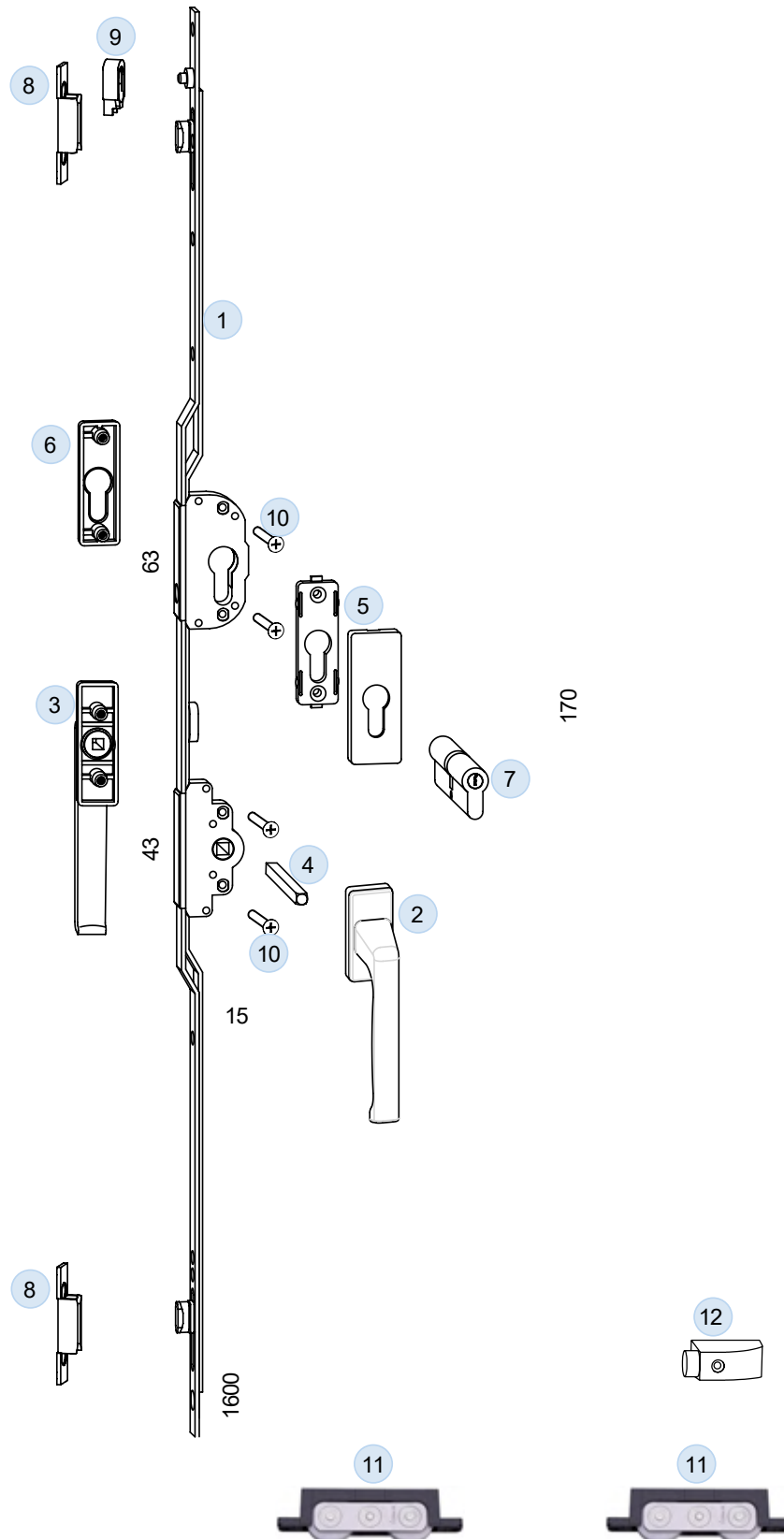
** - Opções de Maçanetas

Verificar a página **113/116/120**

De Correr em Linha

Cremona para Porta de Correr com Chave e Acessórios ENTRADA 15 mm

Folha Ativa



De Correr em Linha

Cremona para Porta de Correr com Chave e Acessórios

ENTRADA 15 mm

Folha Ativa

1 - Cremona Entrada 15 mm c/Chave

FFH (mm)	Qt.	BC	Código E-15	CP (mm)
1601-2600	1	2	G-15386-10-0-1	1600

2 - Maçaneta sem Eixo

Qt.	Código
1	6-28072-00-0-*

3 - Maçaneta Externa

Qt.	Código
1	6-25993-00-0-*

4 - Eixo - 7 x 131 mm

Qt.	Código
1	9-26874-69-0-1

5 - Roseta Interna

Qt.	Código
1	K-17205-02-0-*

6 - Roseta Externa

Qt.	Código
1	9-43605-02-0-*

7 - Cilindro BKS

Qt.	Código
1	Tabela de cilindros

Verificar Anexo página 31

8 - Contra Fechos

FFH (mm)	Qt.	Código
até 600	1	Conforme Perfil
601-2100	2	Conforme Perfil
2101-2600	4	Conforme Perfil
2351-2600	5	Conforme Perfil

Verificar Anexo página 27

9 - Anti Elevação

Qt.	Código
1	E-18196-00-0-1

10 - Parafusos M5

Qt.	Código
4	9-13255-70-0-1

11 - Roldanas (Ativa/Passiva)

Qt.	Código
2	Tabela de roldanas

Verificar Anexo página 27/30

12 - Top com amortecedor

Qt.	Código
1	K-12024-00-0-*

* - Cores

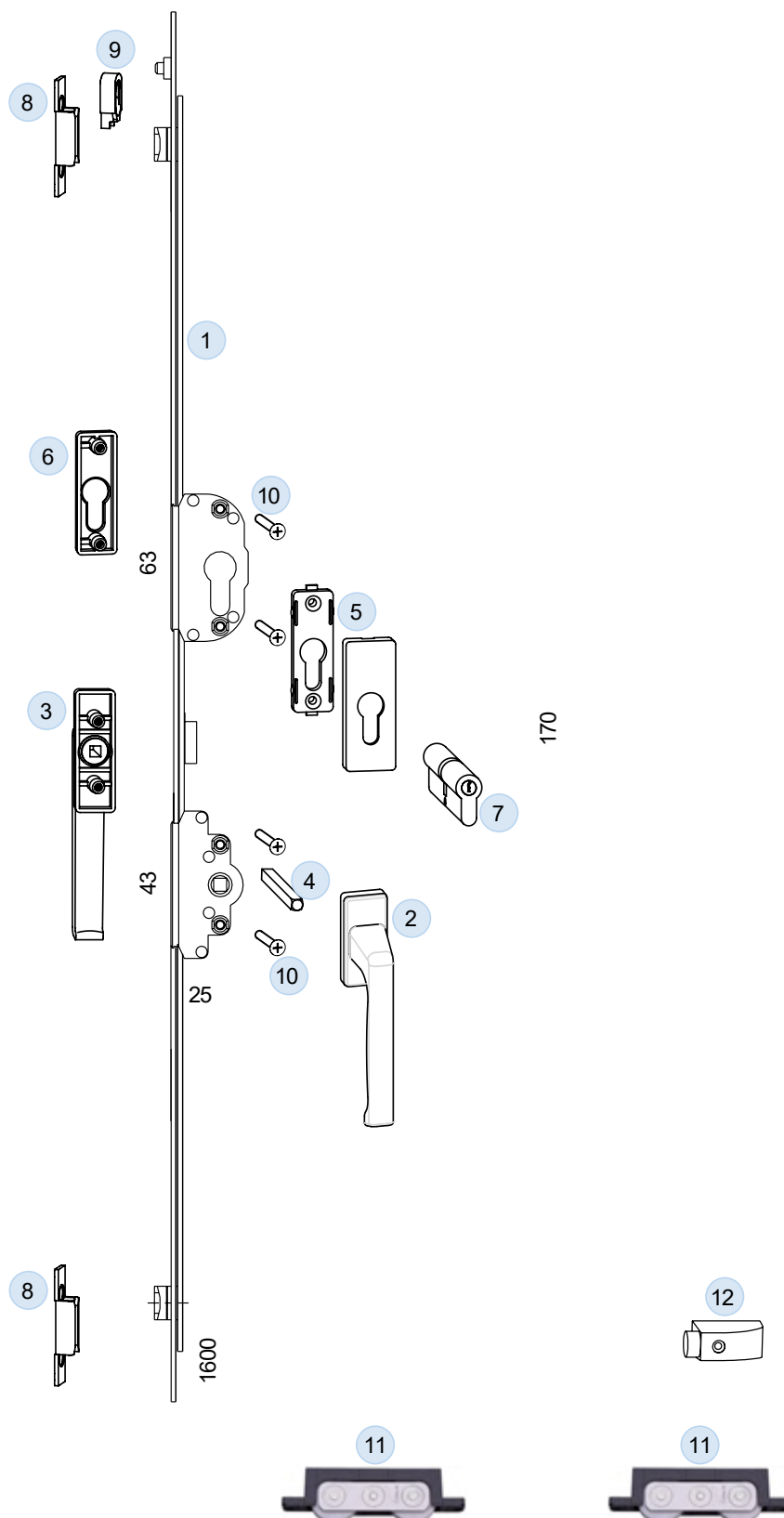
1	Prata
5	Marrom
6	Preto
7	Branco

De Correr em Linha

Cremona para Porta de Correr com Chave e Acessórios

ENTRADA 25 mm

Folha Ativa



De Correr em Linha

Cremona para Porta de Correr com Chave e Acessórios

ENTRADA 25 mm

Folha Ativa

1 - Cremona Entrada 25 mm c/Chave

FFH (mm)	Qt.	BC	Código E-25	CP (mm)
1601-2500	1	2	G-18250-16-0-1	1600

Obs. Perfil Claris inserir 4 Calços (A)

2 - Maçaneta sem Eixo

Qt.	Código
1	6-28072-00-0-*

3 - Maçaneta Externa

Qt.	Código
1	6-25993-00-0-*

4 - Eixo - 7 x 131 mm

Qt.	Código
1	9-26874-69-0-1

5 - Roseta Interna

Qt.	Código
1	K-17205-02-0-*

6 - Roseta Externa

Qt.	Código
1	9-43605-02-0-*

7 - Cilindro BKS

Qt.	Código
1	Tabela de cilindros

Verificar Anexo página 31

8 - Contra Fechos

FFH (mm)	Qt.	Código
até 600	1	Conforme Perfil
601-1800	2	Conforme Perfil
1801-2500	2	Conforme Perfil

Verificar Anexo página 27

9 - Anti Elevação

Qt.	Código
1	E-18196-00-0-1

10 - Parafusos M5

Qt.	Código
4	9-13255-70-0-1

11 - Roldanas (Ativa/Passiva)

Qt.	Código
2	Tabela de roldanas

Verificar Anexo página 27/30

12 - Top com amortecedor

Qt.	Código
1	K-12024-00-0-*

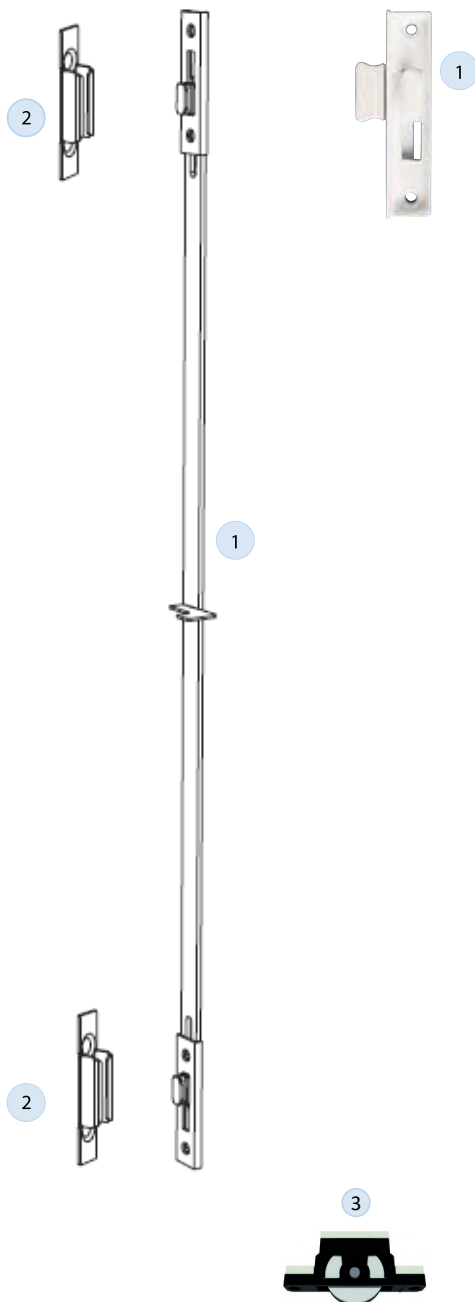
* - Cores

1	Prata
5	Marrom
6	Preto
7	Branco

De Correr em Linha

Fecho Bastidor para Folha Passiva

Folha Passiva



1 - Fecho Bastidor / Fecho Oculito (opcional)

FFH	Qt.	CP (mm)	BC	G (mm)	Código
350 - 600	1	84	1	42	9-04-0001-*
601 - 1200	1	600	2	300	C-90133-06-1-*
1201 - 1800	1	1200	2	600	C-90133-12-1-*

2 - Contra-fecho para cremona de 2ª Folha

Qt.	Código
2	E-13880-00-0-1

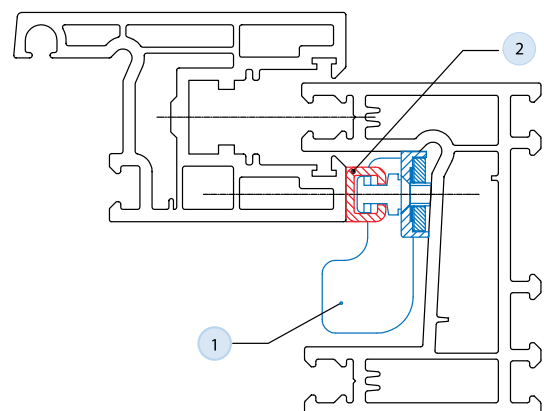
3 - Roldanas (Ativa/Passiva)

Qt.	Código
2	Tabela de roldanas









Verificar Anexo página 27/30

* - Cores

6	Preto
7	Branco

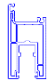

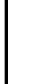







Anexo - Contra Fechos e Roldanas (Janelas e Portas de Correr) Conforme o Perfil








Perfil	Linha /Folha (Alt.)	Folhas								
			Cremona Entr.(mm)	Contra Fechos	Cilindro	Roldana 50 KG Fixo	Roldana 60 KG Fixo	Roldana 120 KG Fixo	Roldana 180 KG Fixo	(2x) Calços
Archicentro	Confort (66)	C42 01 0007	E-7,5	E-13880-00-0-1	-	T-20023-PA	T-15023-A	TT-15023-A	TT3-15023-A	CHMN10,5
Archicentro	Confort (88)	C42 01 0008	E-7,5 à E-25	E-13880-00-0-1	B-00085-00-0-1	T-20023-PA	T-15023-A	TT-15023-A	TT3-15023-A	CHMN33,2
Archicentro	Elegance (III)	C60 01 0008	E-7,5 à E-30	E-13880-00-0-1	B-00090-00-0-1	-	-	-	-	-
Clarís (*)	Europa (73)	19	E-7,5	E-13880-00-0-1	-	-	-	-	-	-
Clarís (*)	Europa (100)	35	E-15 à E-30	E-13880-00-0-1	B-00081-00-0-1	-	-	-	-	-
Deceuninck	Bella (56)	12470	-	E-13880-00-0-1	-	-	-	-	-	-
Deceuninck	Bella (68)	12471	E-7,5	E-13880-00-0-1	-	-	T-15025-A	TT-15025-A	-	CHMN13,0
Deceuninck	Bella (80)	12474	E-15	E-13880-00-0-1	B-00081-00-0-1	-	T-15025-A	TT-15025-A	-	CHMN24,0
Deceuninck	Sliding (68)	12670	E-7,5	E-13880-00-0-1	-	-	T-15025-A	TT-15025-A	-	-
Deceuninck	Sliding (84) Ref 2,0	12671	E-15	E-13880-00-0-1	B-00086-00-0-1	-	T-15025-A	TT-15025-A	-	CHMN21,0
Deceuninck	Sliding (84) Ref 1,4	12671	E-15	E-13880-00-0-1	B-00086-00-0-1	-	T-15025-A	TT-15025-A	-	CHMN21,0
Dimex	Sliding (73)	610700	E-7,5	E-13880-00-0-1	-	-	-	-	-	-
Dimex	Sliding (68)	612300	E-7,5	E-13880-00-0-1	-	-	T-15023-A	TT-15023-A	TT3-15023-A	CHMN10,5
Dimex	Sliding (85)	613700	E-15	E-13880-00-0-1	B-00081-00-0-1	-	-	-	-	-
Dimex	Sliding (85)	615700	E-15	E-13880-00-0-1	B-00081-00-0-1	-	-	-	-	-
Dimex	Sliding (80)	611000	E-15	E-13880-00-0-1	B-00081-00-0-1	-	-	-	-	-
Dimex	Sliding (73)	614700	E-7,5	E-13880-00-0-1	-	-	-	-	-	-
Kommerling	Premiline 58 (61)	2174	E-7,5	E-13880-00-0-1	-	-	T-15023-A	TT-15023-A	TT3-15023-A	CHMN10,5
Kommerling	Premiline 58 (75)	2173	E-15	E-13880-00-0-1	B-00081-00-0-1	-	-	-	-	-
Kommerling	Premiline 80 (68)	6040	E-7,5	E-18524-D1-L/R-1	-	-	T-15023-A	TT-15023-A	TT3-15023-A	CHMN13,0
Kommerling	Premiline 80 (84)	6041	E-15 à E-25	E-18524-D1-L/R-1	B-00090-00-0-1	-	-	-	-	-
ªLinha	Itec (55)	FC-55	-	-	-	T-20023-PA	-	-	-	-
ªLinha	Eurotec (75)	FC-75	E-7,5 à E-15	E-13880-00-0-1	B-00081-00-0-1	T-20023-PA	T-15025-A	TT-15025-A	-	CHMN21,0
ªLinha	Tecplus (92)	FC-92	E-15 à E-30	E-13880-00-0-1	B-00081-00-0-1	-	-	-	-	-
ªLinha	Tecplus (100)	FC-100	E-15 à E-30	E-13880-00-0-1	B-00081-00-0-1	-	-	-	-	-
ªLinha	Maxxi (84)	FC-130	E-15 à E-30	E-13880-00-0-1	B-00086-00-0-1	-	-	-	-	-
Petra	Prime (66)	PR4266	E-7,5	E-13880-00-0-1	-	T-20023-PA	T-15023-A	TT-15023-A	TT3-15023-A	CHMN10,5
Petra	Prime (88)	PR4288	E-15 à E-25	E-13880-00-0-1	B-00085-00-0-1	T-20023-PA	T-15023-A	TT-15023-A	TT3-15023-A	CHMN33,2
Petra	Design (III)	DE60III	E-15 à E-25	E-13880-00-0-1	B-00090-00-0-1	-	-	-	-	-
Rehau	Exelis Slide (57)	500 719	E-7,5	E-13880-00-0-1	-	T-20023-PA	T-15023-A	TT-15023-A	TT3-15023-A	-
Rehau	Exelis Slide (76)	500 723	E-15	E-13880-00-0-1	B-00081-00-0-1	T-20023-PA	-	-	-	-
Rehau	Euro Design 1 (68)	500 033	E-7,5	E-13880-00-0-1	-	T-20023-PA	T-15023-A	TT-15023-A	TT3-15023-A	CHMN10,5
Rehau	Euro Design 2 (85)	500 403	E-15 à E-25	E-13880-00-0-1	B-00085-00-0-1	T-20023-PA	-	-	-	-
Rehau	High Design (85)	500 486	E-15	E-13880-00-0-1	B-00091-00-0-1	T-20023-PA	-	-	-	-
Salamander	Evolution Drive 60 (66)	651010	E-7,5	E-13880-00-0-1	-	T-20023-PA	T-15025-A	TT-15025-A	-	-
Salamander	Evolution Drive 60 (82)	651030	E-15	E-13880-00-0-1	B-00081-00-0-1	T-20023-PA	-	-	-	-
Salamander	Evolution Drive SF76 (72)	601128	E-7,5	E-13880-00-0-1	-	T-20023-PA	-	-	-	-
Salamander	Evolution Drive SF76 (88)	601138	E-15	E-13880-00-0-1	B-00085-00-0-1	T-20023-PA	-	-	-	-

Note - Perfil Clarís (*) necessário inserir 4 Calços A na aplicação da cremona na folha.

Anexo - Contra Fechos e Roldanas (Janelas e Portas de Correr) Conforme o Perfil








Perfil	Linha /Folha (Alt.)	Folhas								
			Cremona Entr.(mm)	Contra Fechos	Cilindro	Roldana 50 KG Fixo	Roldana 60 KG Fixo	Roldana 120 KG Fixo	Roldana 180 KG Fixo	(2x) Calços
Tecnocom	Newen (74)	11012	E-7.5	E-13880-00-0-1	-	T-20023-PA	-	-	-	-
Tecnocom	Newen (74)	11011	E-7.5	E-13880-00-0-1	-	T-20023-PA	-	-	-	-
Tecnocom	Newen (88)	11010	E-15 à E-25	E-13880-00-0-1	B-00085-00-0-1	T-20023-PA	-	-	-	-
Tecnocom	Advance (70)	11030	E-7.5	E-13880-00-0-1	-	T-20023-PA	-	-	-	-
Tecnocom	Prime (90)	11031	E-15 à E-30	E-13880-00-0-1	B-00085-00-0-1	T-20023-PA	-	-	-	-
Tecnocom	Jumbo (100)	11032	E-15 à E-30	E-13880-00-0-1	B-00090-00-0-1	-	-	-	-	-
Veka	Softline 58CD (65)	105373	E-7.5	E-13880-06-0-1	-	T-20023-PA	T-15023-A	TT-15023-A	TT3-15023-A	CHMN10,5
Veka	Softline 58CD (72)	105378	E-7.5	E-13880-06-0-1	-	T-20023-PA	T-15023-A	TT-15023-A	TT3-15023-A	CHMN10,5
Veka	Softline 70CD (75)	105322	E-7.5	E-13880-06-0-1	-	-	-	-	-	-
Veka	Softline 70CD (90.5)	105135	E-15 à E-25	E-13880-06-0-1	B-00085-00-0-1	-	-	-	-	-
Veka	Softline 90CD (88)	105312	E-15 à E-25	E-13880-06-0-1	B-00090-00-0-1	-	-	-	-	-
Veka	Softline 142CD (100)	105234	E-15 à E-25	E-13880-06-0-1	B-00095-00-0-1	-	-	-	-	-
Veratec	Compact Sliding (42x70)	7461	E-7.5	E-13880-00-0-1	-	T-20023-PA	-	-	-	-
Veratec	Sliding 7400 (52x75)	7415	E-7.5	E-13880-00-0-1	-	T-20023-PA	-	-	-	-
Veratec	Sliding 7400 (52x93)	7414	E-15	E-13880-00-0-1	B-00090-00-0-1	T-20023-PA	-	-	-	-
Veratec	Sliding 7400 (46x93)	7471	E-15	E-13880-00-0-1	B-00085-00-0-1	T-20023-PA	-	-	-	-
Vertrauen/Isoperfil	Frankfurt 40 (73)	4007	E-15	E-13880-00-0-1	B-00085-00-0-1	T-20023-PA	-	-	-	-
Vertrauen/Isoperfil	Frankfurt 40 (73)	4008	E-15	E-13880-00-0-1	B-00085-00-0-1	T-20023-PA	-	-	-	-
Vertrauen/Isoperfil	Berlim 46 (72)	4607	E-7.5	E-13880-00-0-1	-	T-20023-PA	-	-	-	-
Vertrauen/Isoperfil	Berlim 46 (85)	4608	E-15	E-13880-00-0-1	B-00085-00-0-1	T-20023-PA	-	-	-	-
Winhouse	Linha Andes Econ.(54)	716CW00486	-	-	-	-	T-15023-A	TT-15023-A	TT3-15023-A	-
Winhouse	Linha Andes (66)	716CW00485	E-7.5	E-13880-00-0-1	-	-	-	-	-	-
Winhouse	Linha Sliding 70 (80)	716CS00102	E-15	E-13880-00-0-1	B-00085-00-0-1	-	-	-	-	-
Winhouse	Linha Sliding 70 (98)	716CS00112	E-15 à E-25	E-13880-00-0-1	B-00085-00-0-1	-	-	-	-	-
Wolff/Bazze	Europa (66)	SF66	E-7.5	E-13880-00-0-1	-	T-20023-PA	T-15023-A	TT-15023-A	TT3-15023-A	CHMN10,5
Wolff/Bazze	Europa (92)	SF92	E-15 à E-25	E-13880-00-0-1	B-00081-00-0-1	-	-	-	-	-








Anexo - Contra Fechos e Roldanas (Janelas e Portas de Correr) Conforme o Perfil

Perfil	Linha /Folha (Alt.)	Folhas							
			Ajustável	Fixo	Ajustável	(3x)Calços	Ajustável	Fixo	Fixo
Archicentro	Confort (66)	C42 01 0007	-	-	-	-	-	-	-
Archicentro	Confort (88)	C42 01 0008	-	-	-	-	P-2003F-S04-A	TP-2003-S04-A	-
Archicentro	Elegance (III)	C60 01 0008	G-120/180-A	-	GT-1004/4-T-E-A	CHMN28.8	-	P-2003F-S16-A	TP-2003-S16-A
Clarís (*)	Europa (73)	19	-	-	-	-	-	-	-
Clarís (*)	Europa (100)	35	-	-	-	-	-	-	-
Deceuninck	Bella (56)	12470	-	-	-	-	-	-	-
Deceuninck	Bella (68)	12471	G-120/180-A	-	GT-1004/4-T-E-A	CHMN13.0	-	-	-
Deceuninck	Bella (80)	12474	-	-	-	-	-	-	-
Deceuninck	Sliding (68)	12670	-	-	-	-	-	-	-
Deceuninck	Sliding (84) Ref 2.0	12671	G-120/180-A	-	GT-1004/4-T-E-A	CHMN21.0	-	P-2003F-S17-A	TP-2003-S17-A
Deceuninck	Sliding (84) Ref 1.4	12671	G-120/180-A	-	GT-1004/4-T-E-A	CHMN21.0	-	P-2003F-S23-A	TP-2003-S23-A
Dimex	Sliding (73)	610700	G-120/180-A	-	-	-	-	-	-
Dimex	Sliding (68)	612300	-	-	-	-	-	-	-
Dimex	Sliding (85)	613700	G-120/180-A	P-20/22-DI-A	GT-1004/4-T-E-A	CHMN21.0	-	-	-
Dimex	Sliding (85)	615700	G-120/180-A	P-20/22-DI-A	GT-1004/4-T-E-A	CHMN21.0	-	-	-
Dimex	Sliding (80)	611000	G-120/180-A	P-20/22-DI-A	GT-1004/4-T-E-A	CHMN17.0	-	P-2001E-S07-A	TP-2001E-S07-A
Dimex	Sliding (73)	614700	G-120/180-A	P-20/22-DI-A	GT-1004/4-T-E-A	CHMN10.5	-	-	-
Kommerling	Premiline 58 (61)	2174	-	-	-	-	-	-	-
Kommerling	Premiline 58 (75)	2173	G-120/180-A	P-20/22-DI-A	GT-1004/4-T-E-A	CHMN19.0	-	-	-
Kommerling	Premiline 80 (68)	6040	-	-	-	-	-	-	-
Kommerling	Premiline 80 (84)	6041	G-120/180-A	P-20/22-DI-A	GT-1004/4-T-E-A	CHMN23.2	-	P-2003F-S02-A	TP-2003-S02-A
ªLinha	Ittec (55)	FC-55	-	-	-	-	-	-	-
ªLinha	Eurotec (75)	FC-75	-	-	-	-	-	-	-
ªLinha	Tecplus (92)	FC-92	G-120/180-A	P-20/22-DI-A	GT-1004/4-T-E-A	CHMN33.2	-	-	-
ªLinha	Tecplus (100)	FC-100	G-120/180-A	P-20/22-DI-A	GT-1004/4-T-E-A	CHMN39.1	-	P-2003F-S24-A	TP-2003-S24-A
ªLinha	Maxxi (84)	FC-130	G-120/180-A	-	GT-1004/4-T-E-A	CHMN21.0	-	P-2003F-S02-A	TP-2003-S02-A
Petra	Prime (66)	PR4266	-	-	-	-	-	-	-
Petra	Prime (88)	PR4288	-	-	-	-	P-2003F-S04-A	TP-2003-S04-A	-
Petra	Design (III)	DE60III	G-120/180-A	-	GT-1004/4-T-E-A	CHMN25.0	-	P-2003F-S16-A	TP-2003-S16-A
Rehau	Exelis Slide (57)	500 719	-	-	-	-	-	-	-
Rehau	Exelis Slide (76)	500 723	G-120/180-A	-	GT-1004/4-T-E-A	CHMN16.5	-	-	-
Rehau	Euro Design I (68)	500 033	-	-	-	-	-	-	-
Rehau	Euro Design 2 (85)	500 403	G-120/180-A	P-20/22-DI-A	GT-1004/4-T-E-A	CHMN25.0	-	P-2003F-S19-A	TP-2003-S19-A
Rehau	High Design (85)	500 486	G-120/180-A	P-20/22-DI-A	GT-1004/4-T-E-A	CHMN21.0	-	P-2003F-S22-A	TP-2003-S22-A
Salamander	Evolution Drive 60 (66)	651010	-	-	-	-	-	-	-
Salamander	Evolution Drive 60 (82)	651030	G-120/180-A	-	GT-1004/4-T-E-A	-	-	-	-
Salamander	Evolution Drive SF76 (72)	601128	G-120/180-A	P-20/22-DI-A	GT-1004/4-T-E-A	-	-	-	-
Salamander	Evolution Drive SF76 (88)	601138	G-120/180-A	P-20/22-DI-A	GT-1004/4-T-E-A	CHMN26.3	-	P-2003F-S19-A	TP-2003-S19-A

Note - Perfil Clarís (*) necessário inserir 4 Calços A na aplicação da cremona na folha.

Anexo - Contra Fechos e Roldanas (Janelas e Portas de Correr) Conforme o Perfil

Perfil	Linha /Folha (Alt.)	Folhas								
			Ajustável	Fixo	Ajustável	(3x)Calços	Ajustável	Fixo	Fixo	Fixo
Tecnocom	Newen (74)	11012	G-120/180-A	P-20/22-01-A	GT-1004/4-T-E-A	CHMN10,5	-	-	-	-
Tecnocom	Newen (74)	11011	G-120/180-A	P-20/22-01-A	GT-1004/4-T-E-A	CHMN10,5	-	-	-	-
Tecnocom	Newen (89)	11010	G-120/180-A	P-20/22-01-A	GT-1004/4-T-E-A	CHMN25,0	-	P-2003F-S09-A	TP-2003-S09-A	-
Tecnocom	Advance (70)	11030	G-120/180-A	P-20/22-01-A	GT-1004/4-T-E-A	-	-	-	-	-
Tecnocom	Prime (90)	11031	G-120/180-A	P-20/22-01-A	GT-1004/4-T-E-A	CHMN26,3	-	P-2003F-S28-A	TP-2003-S28-A	-
Tecnocom	Jumbo (100)	11032	-	-	-	-	-	P-2003F-S27-A	TP-2003-S27-A	-
Veka	Softline 58CD (85)	105373	-	-	-	-	-	-	-	-
Veka	Softline 58CD (72)	105378	-	-	-	-	-	-	-	-
Veka	Softline 70CD (75)	105322	G-120/180-A	P-20/22-01-A	GT-1004/4-T-E-A	CHMN13,0	-	-	-	-
Veka	Softline 70CD (90,5)	105135	G-120/180-A	P-20/22-01-A	GT-1004/4-T-E-A	CHMN28,8	-	P-2003F-S11-A	TP-2003-S11-A	TP4-2003-S11-A
Veka	Softline 90CD (88)	105312	-	-	-	-	GP-2003-S35-A	P-2003F-S35-A	TP-2003-S35-A	TP4-2003-S35-A
Veka	Softline 142CD (100)	105234	-	-	-	-	-	Tabela abaixo	Tabela abaixo	Tabela abaixo
Veratec	Compact Sliding (42x70)	7461	G-120/180-A	P-20/22-01-A	GT-1004/4-T-E-A	-	-	-	-	-
Veratec	Sliding 7400 (52x75)	7415	G-120/180-A	P-20/22-01-A	GT-1004/4-T-E-A	CHMN10,5	-	-	-	-
Veratec	Sliding 7400 (52x93)	7414	G-120/180-A	P-20/22-01-A	GT-1004/4-T-E-A	-	-	-	-	-
Veratec	Sliding 7400 (46x93)	7471	G-120/180-A	P-20/22-01-A	GT-1004/4-T-E-A	-	-	-	-	-
Vertrauen/Isoperfil	Franfurt 40 (73)	4007	G-120/180-A	P-20/22-01-A	GT-1004/4-T-E-A	CHMN13,0	-	-	-	-
Vertrauen/Isoperfil	Franfurt 40 (73)	4008	G-120/180-A	P-20/22-01-A	GT-1004/4-T-E-A	CHMN13,0	-	-	-	-
Vertrauen/Isoperfil	Berlim 46 (72)	4607	G-120/180-A	P-20/22-01-A	GT-1004/4-T-E-A	-	-	-	-	-
Vertrauen/Isoperfil	Berlim 46 (85)	4608	G-120/180-A	P-20/22-01-A	GT-1004/4-T-E-A	CHMN17,0	-	-	-	-
Winhouse	Linha Andes Econ.(54)	716CW00486	-	-	-	-	-	-	-	-
Winhouse	Linha Andes (66)	716CW00485	G-120/180-A	-	GT-1004/4-T-E-A	CHMN10,5	-	-	-	-
Winhouse	Linha Sliding 70 (80)	716CS00102	G-120/180-A	-	GT-1004/4-T-E-A	CHMN16,5	-	-	-	-
Winhouse	Linha Sliding 70 (98)	716CS00112	G-120/180-A	-	GT-1004/4-T-E-A	CHMN33,2	-	-	-	-
Wolff/Bazze	Europa (66)	SF66	-	-	-	-	-	-	-	-
Wolff/Bazze	Europa (92)	SF92	G-120/180-A	-	GT-1004/4-T-E-A	CHMN28,8	-	P-2003F-S16-A	TP-2003-S16-A	-

Perfil	Linha	Folhas									
			Entrada (mm)	Contra Fechos	Cilindro	280 KG/Ajustável	320 KG/Fixo	(3x)Calços	Ajustável	Ajustável	Fixo
Archicentro	Elegance (Elevadora)	E60.01.0008	37,5	-	B-00967-00-0-1	-	-	-	GT-220/390-A	GTT-220/390-02-A	-
Kommerling	Premidoor (Elevadora)	2.420	37,5	-	B-00967-00-0-1	-	-	-	GT-220/390-A	GTT-220/390-02-A	-
Rehau	Brilhant (Elevadora)	S785	37,5	-	B-00967-00-0-1	-	-	-	GT-220/390-A	GTT-220/390-02-A	-
Veka	Softline 70CD	105135	E-15 à E-25	E-13880-06-0-1	B-00085-00-0-1	GTT-15001-HK-A	TT4-15005-A	CHMN28,8	-	-	TP4-2003-S11-A
Veka	Softline 142CD	105234	E-15 à E-25	E-13880-06-0-1	B-00095-00-0-1	-	-	-	GT-220/390-A	GTT-220/390-02-A	TP4-2018-II-A

Cilindros BKS e Chaves

CILINDROS BKS E DIMENSÕES

CÓDIGO	CP (MM)	OBS.
B-00081-00-0-1	31/31	
B-00084-00-0-1	31/45	
B-00085-00-0-1	35/35	
B-00086-00-0-1	35/40	
B-00090-00-0-1	40/40	
B-00091-00-0-1	40/45	
B-00092-00-0-1	40/50	SOB CONSULTA
B-00094-00-0-1	45/45	
B-00095-00-0-1	45/50	
B-00967-00-0-1	50/50	SOB CONSULTA

CILINDROS BKS - ABERTURA DOS DOIS LADOS

CÓDIGO	CP (MM)	OBS.
B 5012 0064	40/45	SOB CONSULTA

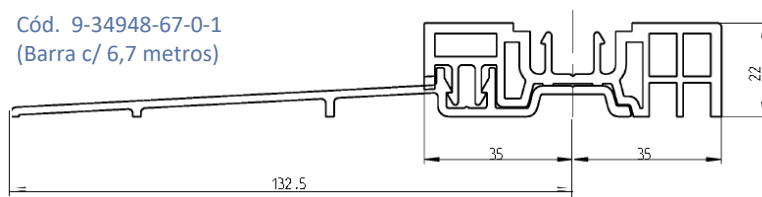
CHAVE VIRGEM PARA CILINDRO STORO BKS

CÓDIGO	OBS.
B-00969-00-0-0	SOB CONSULTA

Trilhos Inferiores de Alumínio - Raio 2,5

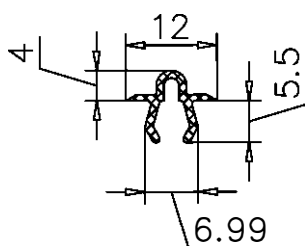
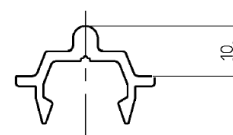
GU Flatstep

Cód. 9-34948-67-0-1
(Barra c/ 6,7 metros)

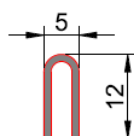


Trilho P1659

Cód. 9-39330-67-0-1
(Barra c/ 6,7 metros)



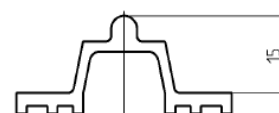
Cód. 104047000060
(Barra c/ 6 metros)



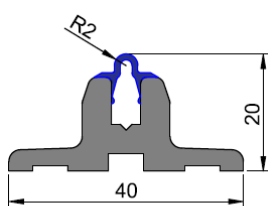
D5.12.1
3 metros

Trilho P432

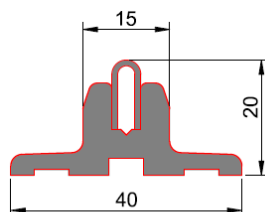
Cód. 9-09547-67-0-1
(Barra c/ 6,7 metros)



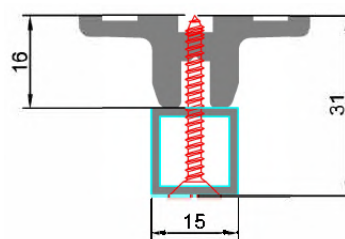
SOB CONSULTA



TR-2040-AL
6 metros



TR-2040-X
6 metros



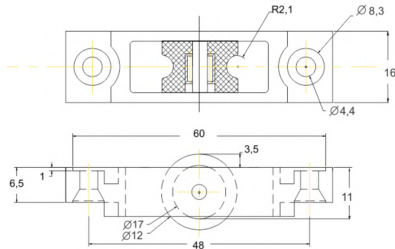
TG-3140-AL
6 metros



TR-1640-AL
6 metros

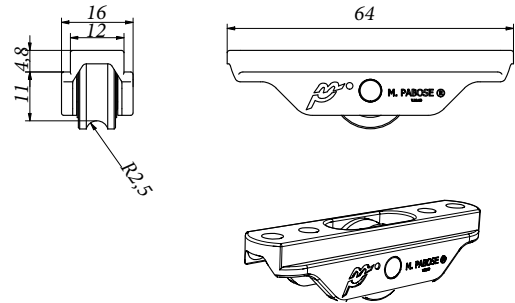
Roldanas Pabose Inox - Dimensões

Roldana GU - Dimensões

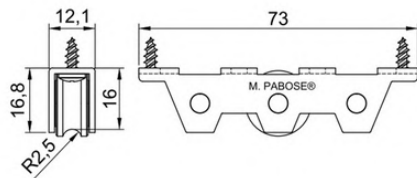


C-90104-00-0-0 (40 KG/FOLHA) FIXA
SOB CONSULTA

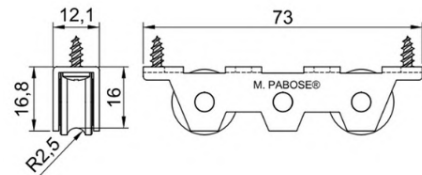
Roldana Pabose - Dimensões



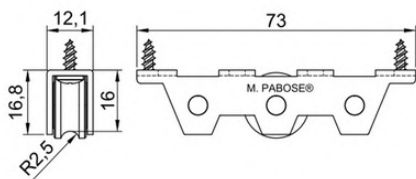
T-20023-PA (50 KG/FOLHA) FIXA



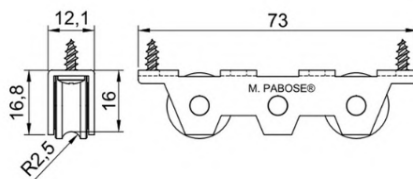
T-15023X-A (60 KG/FOLHA) FIXA
ALTURA 16 MM
CARÇA DA ROLDANA EM INOX E
ROLAMENTOS AGULHAS



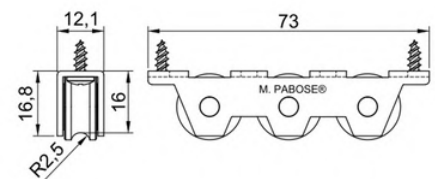
TT-15023X-A (120 KG/FOLHA) FIXA
ALTURA 16 MM
CARÇA DA ROLDANA EM INOX E
ROLAMENTOS AGULHAS
SOB CONSULTA



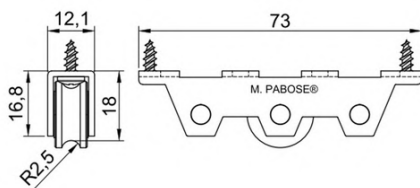
T-15023-A (60 KG/FOLHA) FIXA
ALTURA 16 MM



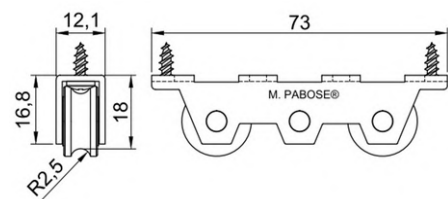
TT-15023-A (120 KG/FOLHA) FIXA
ALTURA 16 MM



TT3-15023-A (180 KG/FOLHA) FIXA
ALTURA 16 MM

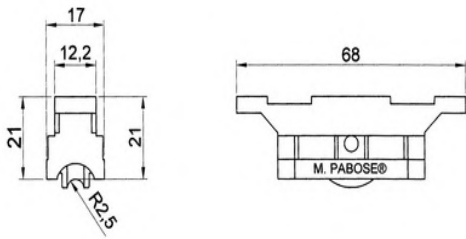


T-15025-A (60 KG/FOLHA) FIXA
ALTURA 18 MM

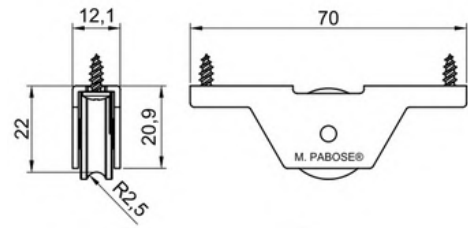


TT-15025-A (120 KG/FOLHA) FIXA
ALTURA 18 MM

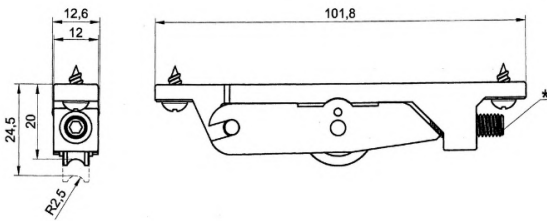
Roldanas Pabose Inox - Dimensões



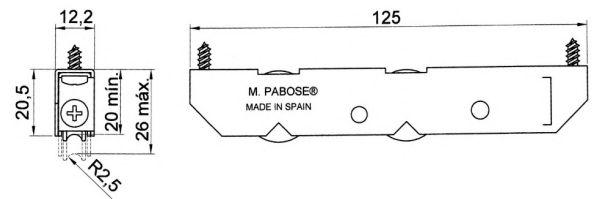
P-20/22-01-A (80 KG/FOLHA)
FIXA



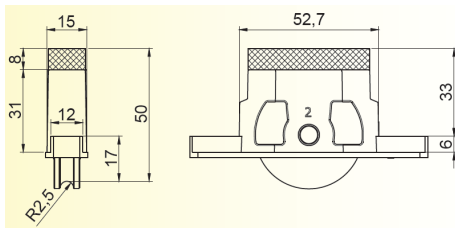
T-16003-A (100 KG/FOLHA) FIXA
SOB CONSULTA



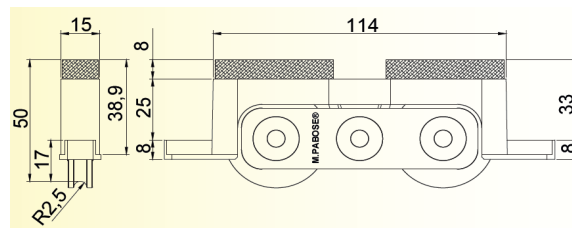
G-120/180-A (70 KG/FOLHA)
AJUSTÁVEL



GT-1004/4-T-E-A (140 KG/FOLHA)
CHMN** (CALÇO)
INOX - AJUSTÁVEL

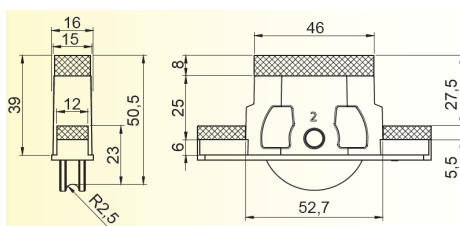


P-2003F-S04-A (180 KG/FOLHA) FIXA

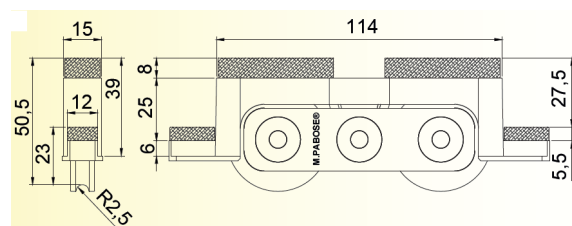


TP-2003-S04-A (360 KG/FOLHA) FIXA

ARCHICENTRO CONFORT
FL. C42.01.0008
SOB CONSULTA

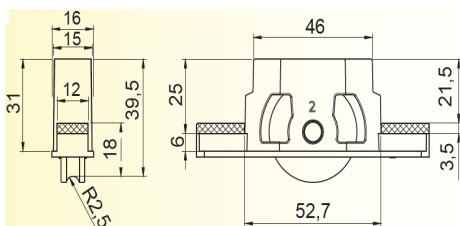


P-2003F-S16-A (180 KG/FOLHA) FIXA

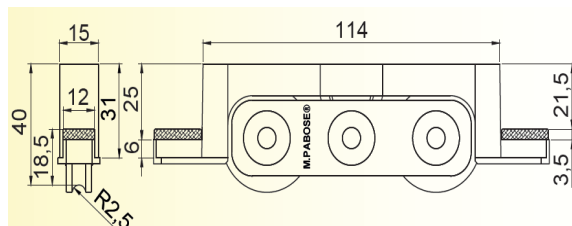


TP-2003-S16-A (360 KG/FOLHA) FIXA

ARCHICENTRO ELEGANCE
FL. C60.01.0008



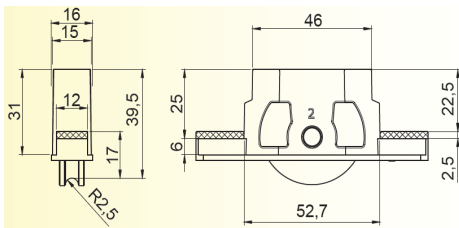
P-2003F-S17-A (180 KG/FOLHA) FIXA



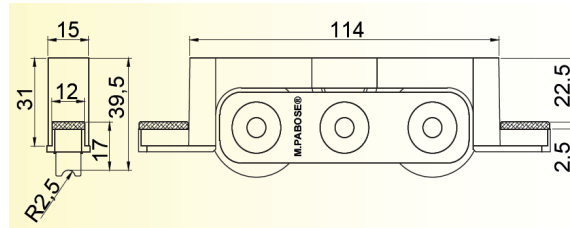
TP-2003-S17-A (360 KG/FOLHA) FIXA

DECEUNINCK SLIDING
FL. 12671
SOB CONSULTA

Roldanas Pabose - Dimensões



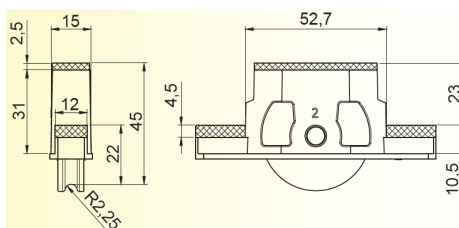
P-2003F-S23-A (180 KG/FOLHA)FIXA



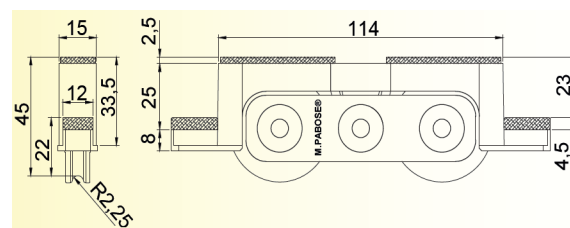
TP-2003-S23-A (360 KG/FOLHA)FIXA

DECEUNINCK SLIDING
C/REFORÇO 1,4MM
FL. 12671

SOB CONSULTA

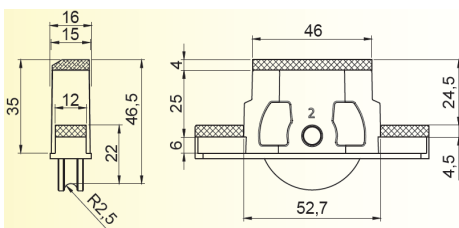


P-2003F-S02-A (180 KG/FOLHA) FIXA

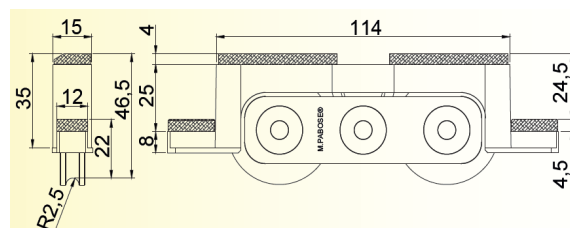


TP-2003-S02-A (360 KG/FOLHA) FIXA

KOMMERLING PREMLINE 80
FL. 6041

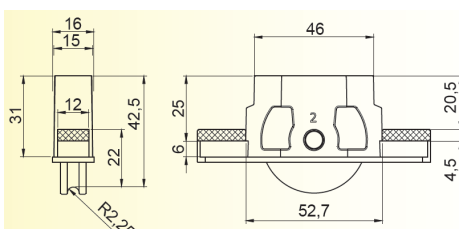


P-2003F-S19-A (180 KG/FOLHA) FIXA

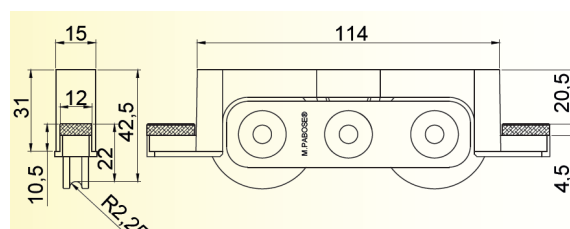


TP-2003-S19-A (360 KG/FOLHA) FIXA

REHAU EURO DESIGN 02
FL. 500.403



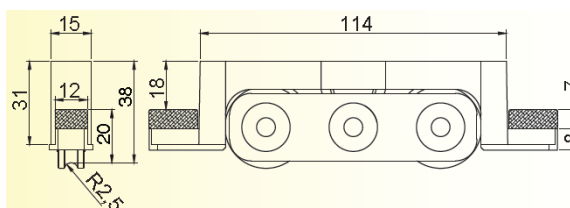
P-2003F-S22-A (180 KG/FOLHA) FIXA



TP-2003-S22-A (360 KG/FOLHA) FIXA

REHAU HIGH DESIGN
FL. 500.486

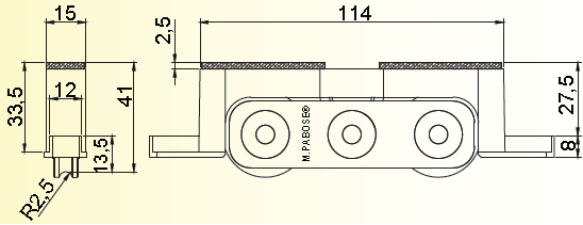
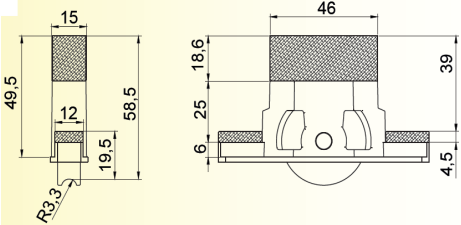
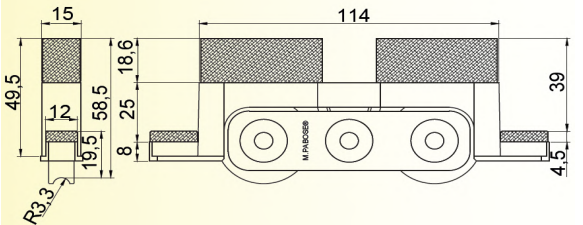
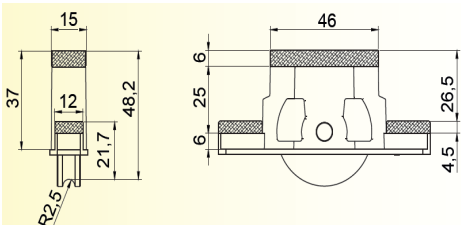
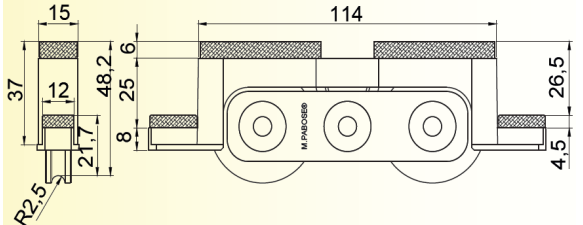
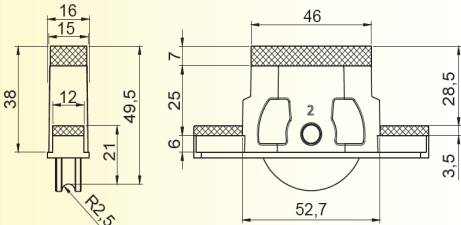
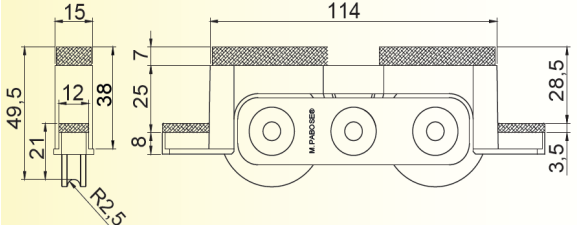
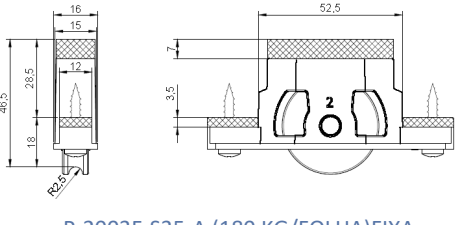
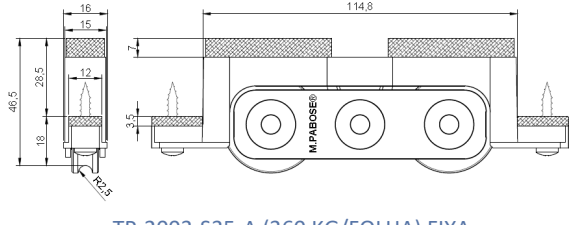
SOB CONSULTA



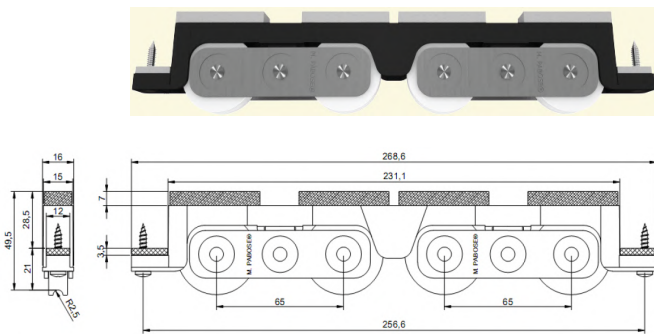
TP-2001E-S01-A (360 KG/FOLHA) FIXA

SCHUCO - CORONA S-74
FL. 8856

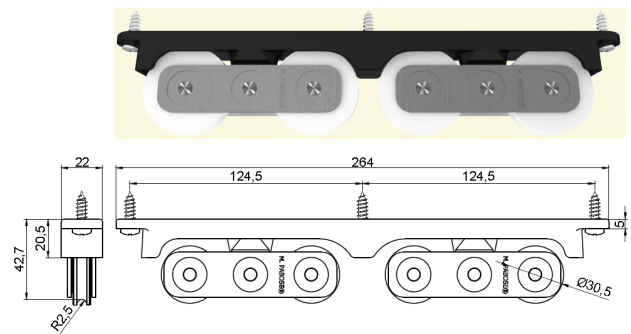
Roldanas Pabose - Dimensões

	 <p>TP-2001E-S05-A (360 KG/FOLHA) FIXA</p> <p>CINEX</p>
 <p>P-2003F-S27-A (180 KG/FOLHA) FIXA</p>	 <p>TP-2003-S27-A (360 KG/FOLHA) FIXA</p> <p>TECNOCOM - JUMBO FL. 11032</p>
 <p>P-2003F-S28-A (180 KG/FOLHA) FIXA</p>	 <p>TP-2003-S28-A (360 KG/FOLHA) FIXA</p> <p>TECNOCOM - PRIME FL. 11031</p>
 <p>P-2003F-S11-A (180 KG/FOLHA)FIXA</p>	 <p>TP-2003-S11-A (360 KG/FOLHA) FIXA</p> <p>VEKA SOFTLINE 70CD FL. 105.135</p>
 <p>P-2003F-S35-A (180 KG/FOLHA)FIXA</p>	 <p>TP-2003-S35-A (360 KG/FOLHA) FIXA</p> <p>VEKA SOFTLINE 90CD FL. 105.312 SOB CONSULTA</p>

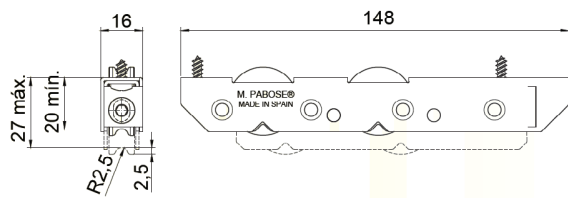
Roldanas Pabose - Dimensões



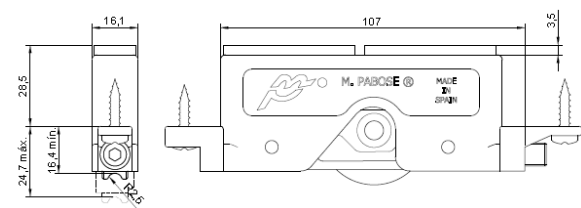
TP4-2003-S11-A (720 KG/FOLHA)
VEKA - SOFTLINE 70CD - FL 105.135 - FIXA



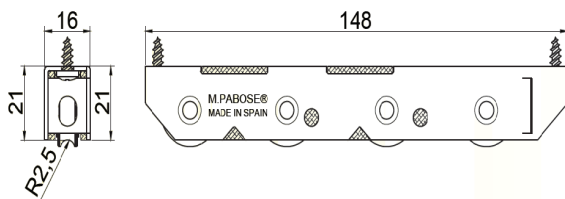
TP4-2018-11-A (640 À 800 KG/FOLHA)
VEKA - SOFTLINE 142CD - FL 105.234 - FIXA



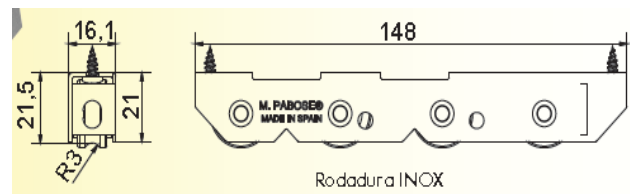
GTT-15001-HK-A (280 KG/FOLHA) INOX
AJUSTÁVEL / CHMN** (CALÇO)



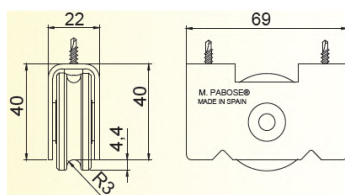
GP-2003-S35-A (180 KG/FOLHA)
AJUSTÁVEL



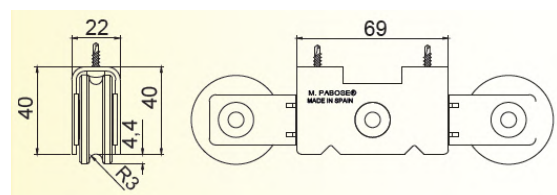
TT4-15005-A (320 KG/FOLHA) INOX
FIXA / CHMN** (CALÇO)



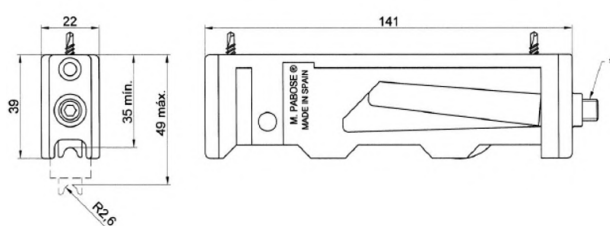
TT4-17022-AX (640 KG/FOLHA) / INOX
FIXA / CHMN** (CALÇO)



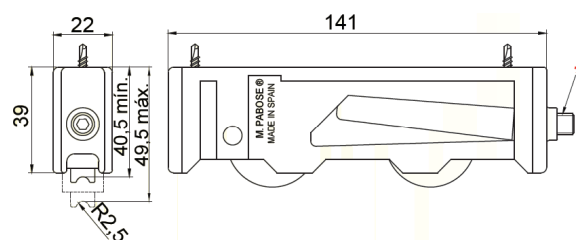
R-34/3-A 250 KG/FOLHA
FIXA



T-R34/3-A / 500 KG/FOLHA / FIXA
SOB CONSULTA



GT-220/390-A 200 KG/FOLHA
AJUSTÁVEL



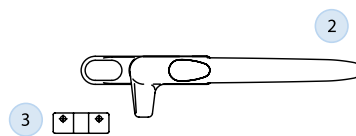
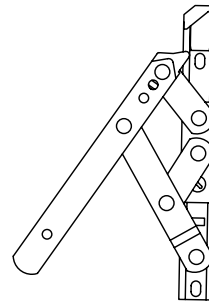
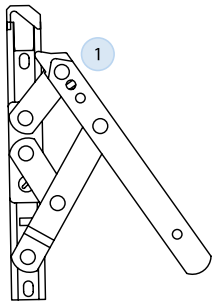
GTT-220/390-02-A 400 KG/FOLHA
AJUSTÁVEL



Linha de **Projetantes \ Maximar**

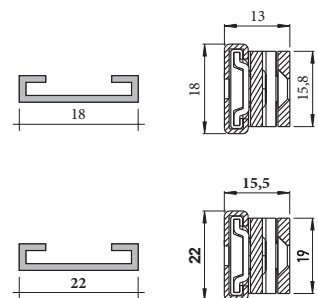
Projetante (Maximar)

Um Ponto



Opcional

CAIXA OU BITOLA



1 - Braços DGS Aço Inox Ferrítico Base 18 (Par) - (caixa 13 mm)

FFH	FFB	Código	Med. polegada	Med. mm	Peso	Ângulo Abertura
205 - 350	1200	H-01571-08-0-0	8	203	12 KG	60°
275 - 400	1200	H-01571-10-0-0	10	254	16 KG	85°
350 - 550	1200	H-01571-12-0-0	12	305	21 KG	85°
500 - 750	1200	H-01571-16-0-0	16	406	22 KG	85°
700 - 1000	1200	H-01571-20-0-0	20	508	24 KG	55°
850 - 1200	1200	H-01571-24-0-0	24	610	26 KG	38°

3 - Batedor para Projetante

Qt.	Código	Medidas mm
1	E-20222-02-0-*	3 - 5

1 - Braços Aço Inox S304 Ferrítico Base 22 (Par) - (caixa 15,5 mm)

FFH	FFB	Código	Med. Polegada	Med. mm	Peso	Angulo Abertura
350-600	1500	KWA-12-F-15	12	305	25 kg	90°
601-800	1500	KWA-16-F-15	16	406	35 kg	90°
801-1200	1500	KWA-24-F-15	24	610	55 kg	65°

4 - Limitadores de Abertura DGS Ferrítico (Opcional)

Qt.	Med. MM	Med.Poleg.	Código
1	152	6"	H-01569-06-0-0
1	204	10"	H-01569-10-0-0

2 - Maçaneta 1 Ponto - Lynx / Carpo

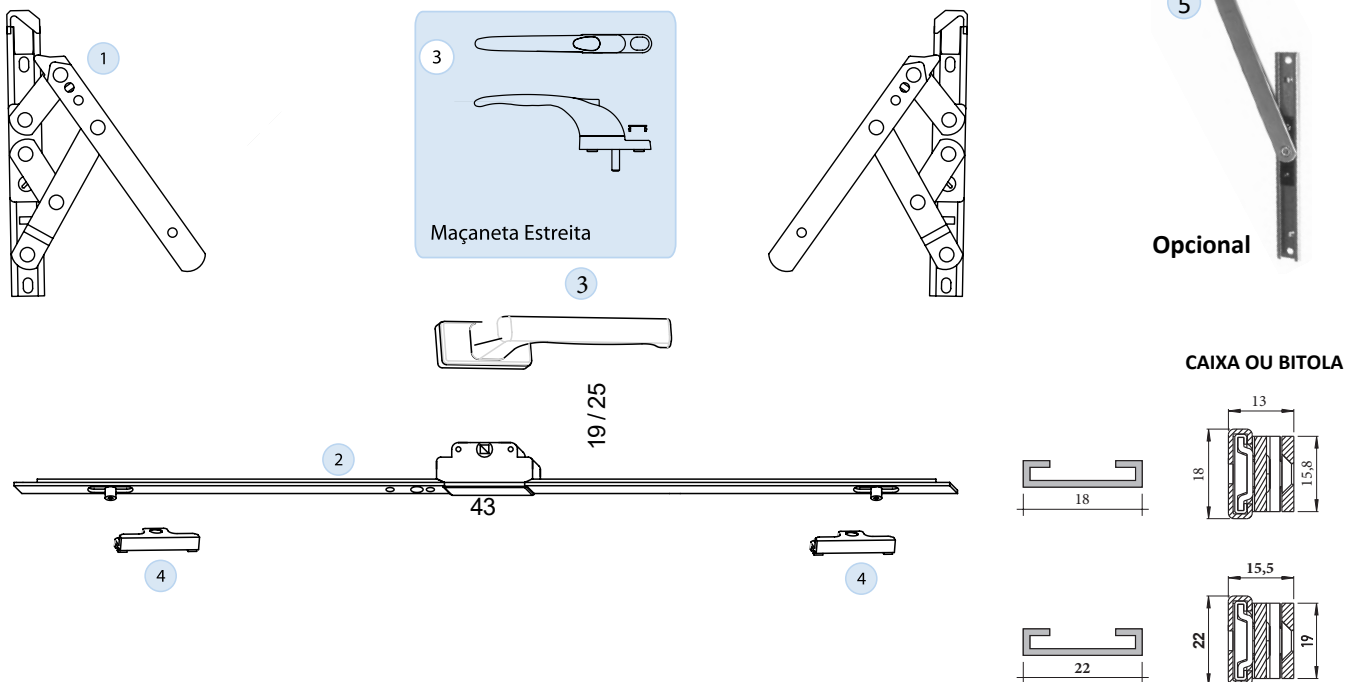
Qt.	Código		
1	9-01-0284-R-*	Direita	Padrão
1	9-01-0284-L-*	Esquerda	Opcional
1	C-90605-00-R-*	Direita	Opcional
1	C-90605-00-L-*	Esquerda	Opcional

* - Cores

6	Preto
7	Branco

Verificar imagem página 122

Projetante (Maximar) Multi Travamento



1 - Braços DGS Aço Inox Ferrítico Base 18 (Par) - (caixa 13 mm)

FFH	FFB	Código	Med. polegada	Med. mm	Peso	Ângulo Abertura
205 - 350	1200	H-01571-08-0-0	8	203	12 KG	60°
275 - 400	1200	H-01571-10-0-0	10	254	16 KG	85°
350 - 550	1200	H-01571-12-0-0	12	305	21 KG	85°
500 - 750	1200	H-01571-16-0-0	16	406	22 KG	85°
700 - 1000	1200	H-01571-20-0-0	20	508	24 KG	55°
850 - 1200	1200	H-01571-24-0-0	24	610	26 KG	38°

3 - Maçaneta Estreita / Virage / Neptuno

Qt.	Código	
1	9-01-0259-*	Padrão para Cremona E-19
1	G-22876-00-0-7	Opcional / para Cremona E-19
1	H-01428-33-0-*	Padrão para Cremona E-25

Verificar imagem página 123/120

1 - Braços Aço Inox S304 Ferrítico Base 22 (Par) - (caixa 15,5 mm)

FFH	FFB	Código	Med. Polegada	Med. mm	Peso	Angulo Abertura
350-600	1500	KWA-12-F-15	12	305	25 kg	90°
601-800	1500	KWA-16-F-15	16	406	35 kg	90°
801-1200	1500	KWA-24-F-15	24	610	55 kg	65°

4 - Contra Fecho Standard

FFB (mm)	Qt.	Código
401-1200	2	Conforme Perfil
1201-1800	3	Conforme Perfil

Verificar Anexo página 41

2 - Cremonas de Canto

FFB (mm)	Qt.	BC	Código (E19)	Código (E25)	CP (mm)
300-400	1	2	-	G-16249-03-0-1	300
401-600	1	2	C-90723-04-0-1	G-16249-04-0-1	400
601-800	1	2	-	G-16249-06-0-1	600
801-1000	1	2	C-90723-08-0-1	G-16249-08-0-1	800
1001-1200	1	2	-	G-16249-10-0-1	1000
1201-1400	1	3	C-90723-12-0-1	G-16249-12-0-1	1200
1401-1600	1	3	-	G-16249-14-0-1	1400

5 - Limitadores de Abertura DGS Ferrítico (Opcional)

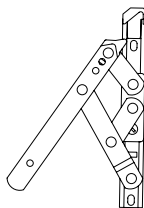
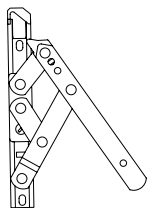
Qt.	Med. MM	Med.Poleg.	Código
1	152	6"	H-01569-06-0-0
1	204	10"	H-01569-10-0-0

* - Cores

1	Prata
5	Marrom
6	Preto
7	Branco

Projetante (Maximar)

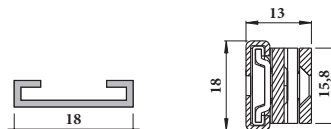
Braços de Aço Inox Austenísticos (Recomendado para litoral)



1 - Braços DGS Aço Inox Austenítico Base 18 (Par) - (caixa 13 mm)

FFH	FFB	Código	Med. polegada	Med. mm	Peso	Ângulo Abertura
205 - 350	1200	H-01566-08-0-0	8	203	12 KG	60°
275 - 400	1200	H-01566-10-0-0	10	254	16 KG	85°
350 - 550	1200	H-01566-12-0-0	12	305	21 KG	85°
500 - 750	1200	H-01566-16-0-0	16	406	22 KG	85°
700 - 1000	1200	H-01566-20-0-0	20	508	24 KG	55°
850 - 1200	1200	H-01566-24-0-0	24	610	26 KG	38°

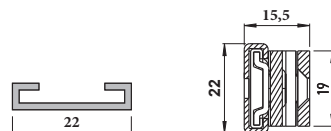
CAIXA OU BITOLA



2 - Braços Aço Inox S304 Ferrítico Base 22 (Par) - (caixa 15,5 mm)

FFH	FFB	Código	Med. Polegada	Med. mm	Peso	Angulo Abertura
350-600	1500	KWA-12-F-15	12	305	25 kg	90°
601-800	1500	KWA-16-F-15	16	406	35 kg	90°
801-1200	1500	KWA-24-F-15	24	610	55 kg	65°

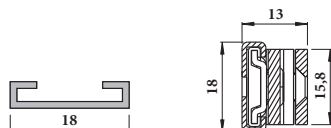
CAIXA OU BITOLA



3 - Braços DGS Aço Inox Austenítico Base 18 Reforçado (Par) - (caixa 13 mm)

FFH	FFB	Código	Med. polegada	Med. mm	Peso	Ângulo Abertura
610 - 1200	1200	H-01579-24-0-0	24	610	35 KG	38°
610 - 1500	1500	H-01580-24-0-0	24	610	50 KG	38°

CAIXA OU BITOLA

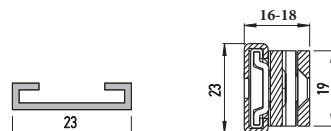


Sob Consulta

4 - Braços G-U Aço Inox Austenítico Base 23 Reforçado (Par) - (caixa 16 -18 mm)

FFH	FFB	Código	Med. Polegada	Med. mm	Peso	Angulo Abertura
750-1100	1200	C-90515-01-P-8	16	406	70 kg	27°
1000-1600	1200	C-90517-01-P-8	20	508	100 kg	27°
1300-2000	1200	C-90519-01-P-8	24	610	115 kg	23°

CAIXA OU BITOLA



Sob Consulta

Descoberto em 1912 na Inglaterra, o Aço Inoxidável, ou o Aço que não mancha, tradução literal do termo "stainless steel", é uma material com maior resistência a corrosão e oxidação comparado ao aço refratário.

O aço com um teor mínimo de 12 % de cromo é classificado de inoxidável e é este elemento que o faz mais resistente aos agentes da natureza, pois ao entrar em contato com o oxigênio, forma uma película de óxido de cromo sobre a superfície do aço que o torna impermeável nos meios corrosivos.

Há 04 tipos de Aço Inoxidável, conforme o teor de Cromo e Níquel. São eles Ferrítico, Martensístico, Austenísticos e Endurecido por Precipitação.

A Fercomaz oferece no programa básico os Ferríticos e Austenísticos com as seguintes características :

Tipo Ferrítico - Contendo um teor de cromo entre 12 a 30 % e 0 % de níquel, tem uma excelente resistência a corrosão e temperatura.

Tipo Austenítico - Contém um teor de 16 a 25 % de cromo e de 7 a 20 % de níquel. A presença de níquel na liga faz com que seja mais resistente a corrosão.

Anexo - Contra Fechos Específicos - Conforme o Perfil

Perfil	Linha	Ranhura	Folhas	Maçanete 1 Ponto (9-01-0298-L/R-*) (12-14 MM)	Maçanete 1 Ponto (9-01-0284-L/R-*) (21 MM)	Batedor	Cremona	Caixa	Contra fechos
							Entrada (MM)	Espessura	
Aluplast	Z000	13 x 20						13	9-34907-00-0-1
Archicentro	Comfort	20	M42.01.0002	SIM	-	E-20222-02-0-*	-	13	-
Archicentro	Elegance	9 x 20	A60.01.0005	-	SIM	E-20222-02-0-*	E-19	15,5	9-34202-00-0-1
Archicentro	Elegance	13 x 20	A60.01.0009	-	SIM	E-20222-02-0-*	E-25	15,5	9-42972-00-0-1
Clariss	Brasil	9 x 20	14	-	SIM	E-20222-02-0-*	E-19	13	E-22076-00-0-1
Deceuninck	Bella	20	12472	SIM	-	E-20222-02-0-*	-	15,5	-
Deceuninck	Everest	20,5 x 20	12316	-	SIM	E-20222-02-0-*	E-19	13	9-35508-00-0-1
Deceuninck	Everest	13 x 20	12333	-	SIM	E-20222-02-0-*	E-25	13	9-35508-00-0-1
Dimex	L60AD	9 x 20	614000	-	SIM	E-20222-02-0-*	E-19	13	9-34202-00-0-1
Dimex	L60AD	13 x 20	612100	-	SIM	E-20222-02-0-*	E-19	13	9-42972-00-0-1
Kommerling	Eurodur	13 x 20	1418	-	SIM	E-20222-02-0-*	E-25	13	9-33802-00-0-1
Kommerling	Gold /Eurodur	21,5 x 20	2067/1967	-	SIM	E-20222-02-0-*	E-19	13	9-30146-08-0-1
Kommerling	Gold 58	21,5 x 20	P1956	-	SIM	E-20222-02-0-*	E-19	13	9-30146-08-0-1
Kommerling	Gold 58	13 x 20	P1942/P1959	-	SIM	E-20222-02-0-*	E-25	13 / 15,5	9-34907-02-0-1
Kommerling - FL baixa	Eurofine 58	21,5 x 20	58202	-	SIM	E-20222-02-0-*	E-19	15,5	9-30146-08-0-1
Kommerling - FL alta	Eurofine 58	13 x 20	58204	-	SIM	E-20222-02-0-*	E-25	15,5	9-34907-02-0-1
Kommerling	Eurofine 70	13 x 20	70211	-	SIM	E-20222-02-0-*	E-25	13 / 15,5	9-34907-02-0-1
Kommerling	Eurofine 70	20	70303	-	SIM	C-70533-01-0-*	-	13 / 15,5	-
Kommerling	Provent	20	1781	SIM	-	E-20222-02-0-*	-	13	-
1ª Linha	Itec	20	TC-55	SIM	-	E-20222-02-0-*	-	13	-
1ª Linha	EuroTec/TecPlus	20	TA-60	-	SIM	E-20222-02-0-*	-	13	-
1ª Linha	EuroTec	9 x 20	FAF-60	-	SIM	E-20222-02-0-*	E-19	13	9-34202-00-0-1
1ª Linha	TecPlus	13 x 20	FAF-60 Plus	-	SIM	E-20222-02-0-*	E-25	13	9-34202-00-0-1
Petra	Design	9 x 20	DE6078	-	SIM	E-20222-02-0-*	E-19	13	9-34202-00-0-1
Petra	Design	20	PR4263	SIM	-	E-20222-02-0-*	-	13	-
Rehau	Prestige Design	9 x 20	T 79	-	SIM	E-20222-02-0-*	E-19	13	9-34202-00-0-1
Rehau	Euro Design	13 x 20	T 94	-	SIM	E-20222-02-0-*	E-25	13	9-35770-00-0-1
Rehau - Marco 60	Prestige Design	21,5 x 20	T 77	-	SIM	E-20222-02-0-*	E-19	13	9-30146-01-0-1
Rehau - Marco 64	Euro Design	21,5 x 20	T 77	-	SIM	E-20222-02-0-*	E-19	13	8-00873-00-0-1
Rehau	Exelis 50	9 x 20	T 75	-	SIM	E-20222-02-0-*	E-19	13	9-34202-00-0-1
Rehau	Exelis 50	20	T 64	-	SIM	E-20222-02-0-*	-	13	-
Salamander	Evolutiondrive 60	20	652010	SIM	-	E-20222-02-0-*	-	13	-
Salamander	Streamline 60	22 x 20	341030	-	SIM	E-20222-02-0-*	E-19	13	9-30146-01-0-1
Tecnocom	EcoLife	20	61026	SIM	-	E-20222-02-0-*	-	13	-
Tecnocom	Newen	13 x 20	11022	-	SIM	E-20222-02-0-*	E-25	13	9-42972-00-0-1
Veka	Softline 40 DJ	20	103359	-	SIM	E-20222-02-0-*	-	13	-
Veka (Antigo)	Ekoline 50 DJ	9 x 20	103705	-	SIM	E-20222-02-0-*	E-19	13	9-34202-00-0-1
Veka	Softline 50 DJ	13 x 20	103361	-	SIM	E-20222-02-0-*	E-19	13	9-42972-00-0-1
Veka	Softline 58 DJ	13 x 20	103218	-	SIM	E-20222-02-0-*	E-25	13	9-42972-00-0-1
Veratec	Bahar 5200	20	5203	-	SIM	E-20222-02-0-*	-	13	-
Veratec	Bahar 5200	21,5 x 20	5209	-	SIM	E-20222-02-0-*	E-19	13	9-30146-01-0-1

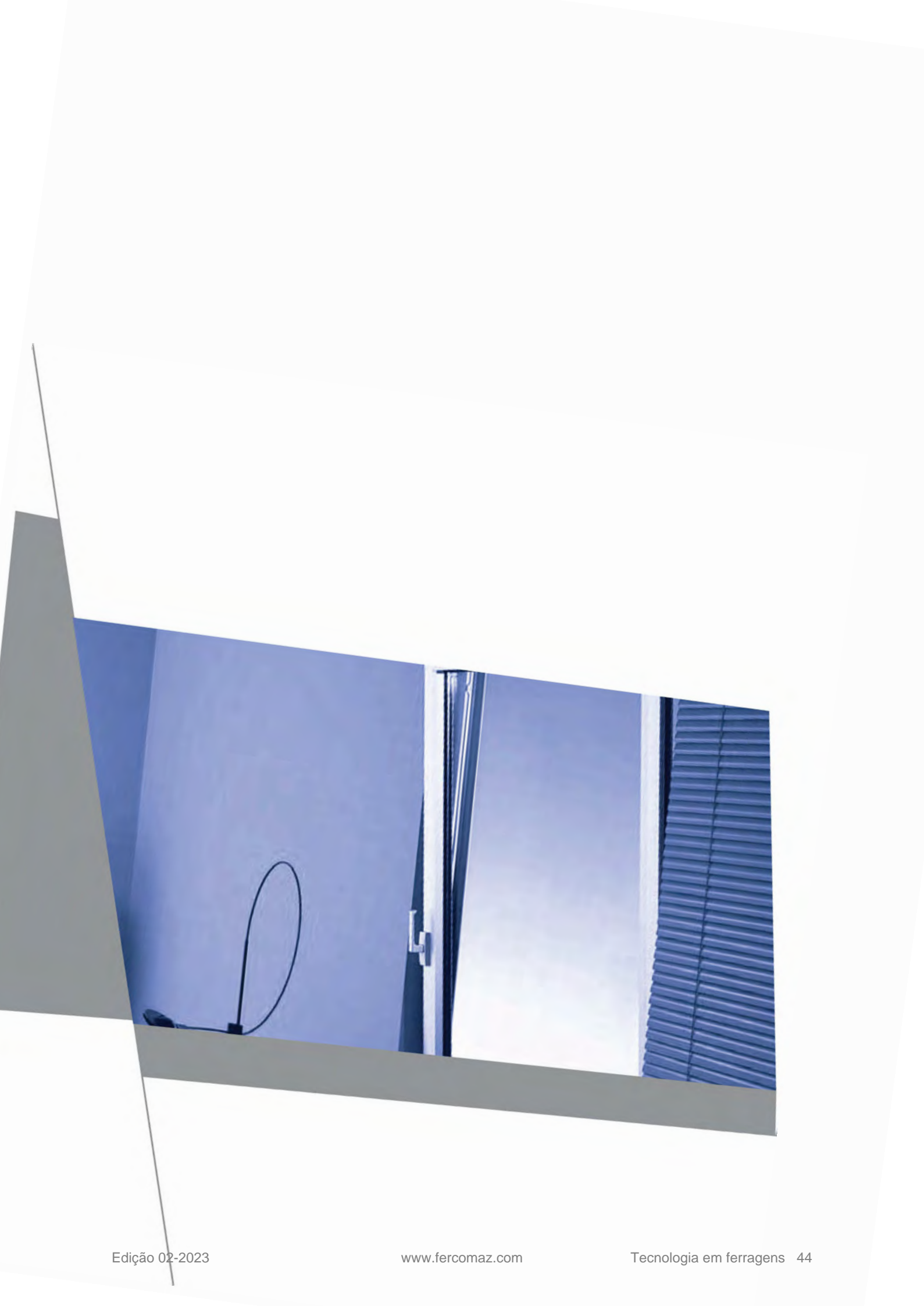
Anexo - Contra Fechos Específicos - Conforme o Perfil

Perfil	Linha	Ranhura	Folhas	Maçanete 1 Ponto (9-01-0298-L/R-*) (12-14 MM)	Maçanete 1 Ponto (9-01-0284-L/R-*) (21 MM)	Batedor	Cremona	Caixa	Contra fechos
							Entrada (MM)	Espessura	
Vertrauen/Isoperfil	Berlim 46	13 x 20	4602	-	SIM	E-20222-02-0-*	E-25	13	E-19550-16-0-1
Vipal	Splendore	13 x 20	4602	-	SIM	E-20222-02-0-*	E-25	13	E-19550-20-0-1
Winhouse	Linha Andes	18	716CW00488	SIM	-	E-20222-02-0-*	-	13	-
Winhouse	Linha S60	9 x 20	716CW01011	-	SIM	E-20222-02-0-*	E-19	13	9-34202-00-0-1
Wolff/Bazze	Linha Europa	9 x 20	SF78C0	-	SIM	E-20222-02-0-*	E-19	13	9-34202-00-0-1
Madeira	-	9 x 20	-	-	SIM	E-20222-02-0-*	E-19	13 / 15,5	8-00873-00-0-1
Madeira	-	13 x 20	-	-	SIM	E-20222-02-0-*	E-25	13 / 15,5	9-42654-00-0-1

Note. Neste Anexo será possível indicar a melhor opção de montagem, tanto com Maçaneta de 1 ponto ou quando possível com Cremona.

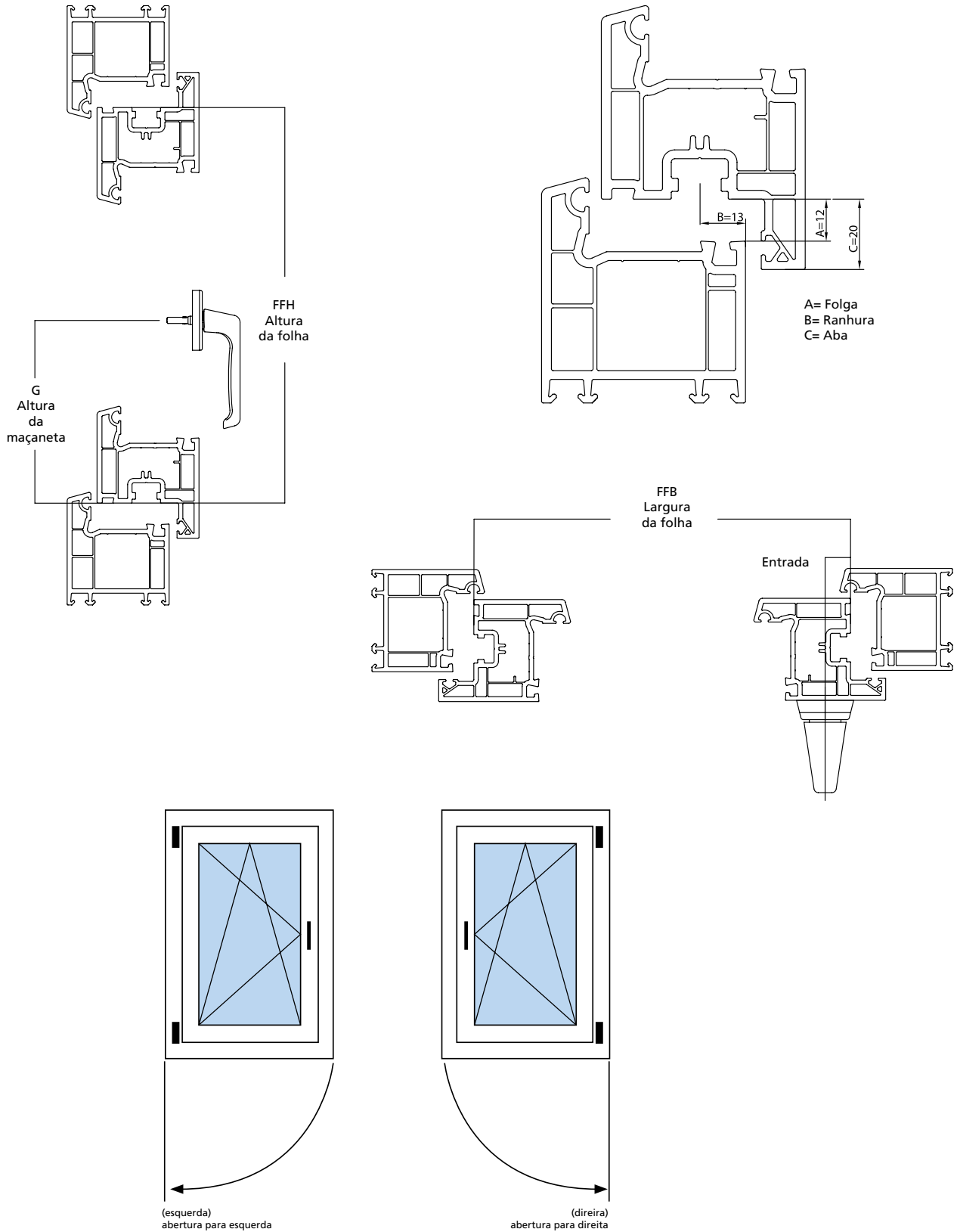
(*) Cores - (5)Marrom / (6)Preto / (7)Branco
Modelos de Maçanetas 1 Ponto / Pág. 119

Linha
Oscilobatente,
Giro e Tombar Unijet



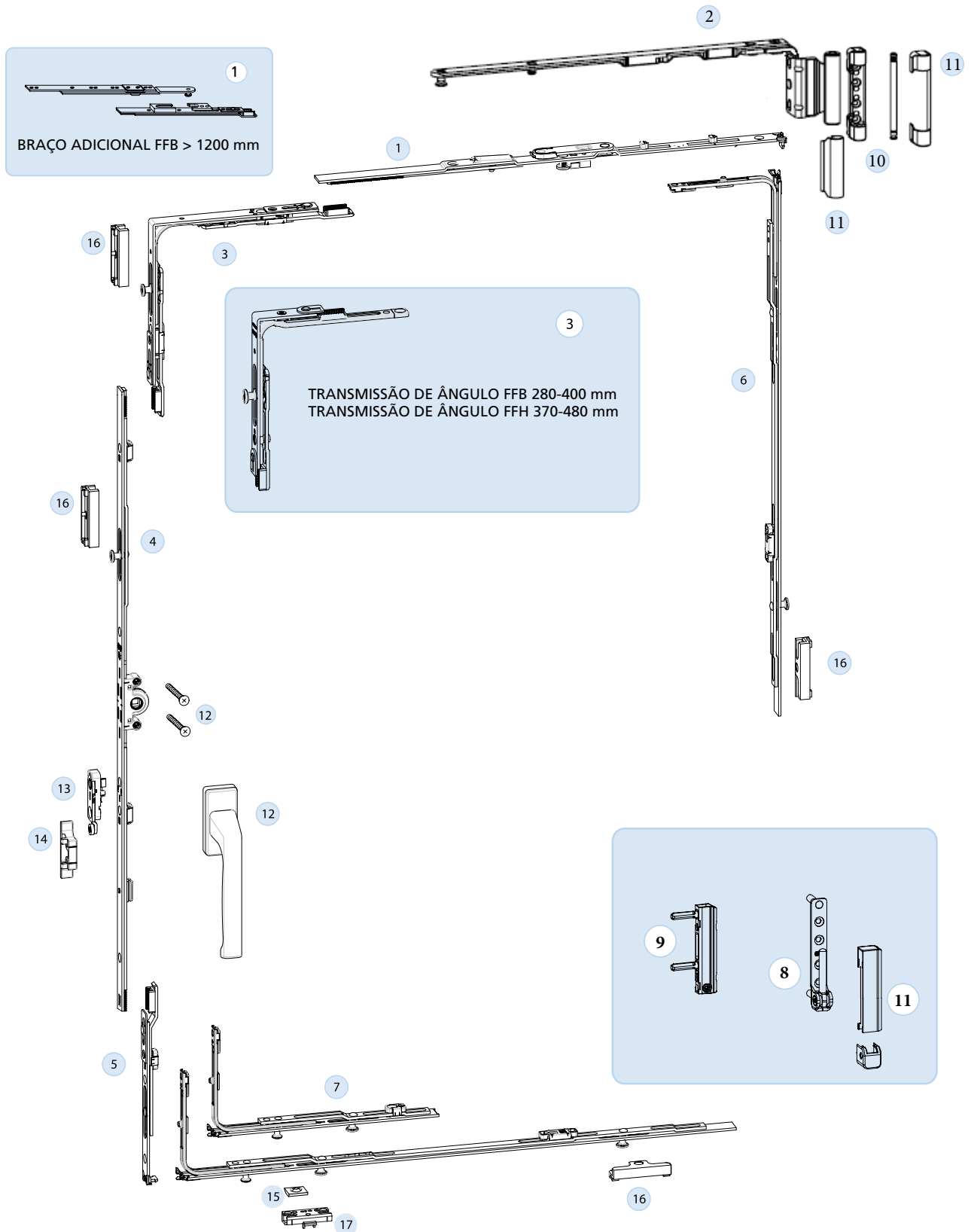
Informações Gerais

Conceito de Cotas e Sentido de Abertura Oscilobatente



Oscilobatente, Giro e Tombar UNIJET-D

Oscilobatente - Folha Ativa com Dobradiça de Canto



Oscilobatente, Giro e Tombar UNIJET-D

Oscilobatente - Folha Ativa com Dobradiça de Canto

1 - Transmissão de Compasso

FFB (mm)	Qt.	BC	Código	CP (mm)
280-500	1	0	6-31512-03-0-1	350
501-750	1	0	6-31512-06-0-1	590
751-950	1	1	6-31512-08-0-1	840
951-1200	1	1	6-31512-10-0-1	1040
1201-1450	1	1	6-31512-12-0-1	1290
1201-1600	1	0	8-00734-00-0-1	250

2 - Braço de Compasso

FFB (mm)	Qt.	Ran 9	Ran 13
280-500	1	6-40241-20-L/R-1	6-40245-20-L/R-1
501-750	1	6-40242-20-L/R-1	6-40246-20-L/R-1
751-1200	1	6-40243-20-L/R-1	6-40247-20-L/R-1
1201-1450	1	6-40244-20-L/R-1	6-40248-20-L/R-1

3 - Transmissão de Ângulo

FFB (mm)	Qt.	BC	Código
280-400	1	1	6-32238-00-0-1
401-1450	1	1	6-32021-00-0-1

4 - Cremona Cota Variável

FFH (mm)	Qt.	BC	Código (E15)	Código (E7,5)	G (mm)	CP (mm)
480-590	1	0	G-22080-00-0-1	G-22100-00-0-1	240-295	270
591-750	1	0	G-22081-00-0-1	G-22101-00-0-1	295-375	430
751-1200	1	1	G-22082-00-0-1	G-22102-00-0-1	375-600	880
951-1450	1	1	G-22083-00-0-1	G-22103-00-0-1	475-725	1130
1201-1700	1	2	G-22084-00-0-1	G-22104-00-0-1	600-850	1380
1451-1950	1	2	G-22085-00-0-1	G-22105-00-0-1	725-975	1630
1951-2450	1	3	G-22086-00-0-1	G-22106-00-0-1	975-1225	2130

5 - Terminal 180° sem Trava

Qt.	Código
1	6-32303-00-0-1

6 - Tirante Lateral

FFH (mm)	Qt.	BC	Código	CP (mm)
280-750	1	1	6-32010-00-0-1	215
751-1100	1	1	6-32075-05-0-1	526
1101-1350	1	1	6-32075-07-0-1	736
1351-1850	1	2	6-32075-12-0-1	1186
1851-2100	1	2	6-32075-15-0-1	1348
2101-2450	1	3	6-32075-19-0-1	1886

7 - Tirante Inferior OB

FFB (mm)	Qt.	BC	Código	CP (mm)
280-750	1	0	6-32012-00-0-1	215
751-950	1	1	6-32076-05-0-1	526
951-1200	1	1	6-32076-07-0-1	736
1201-1600	1	2	6-32076-10-0-1	1050

8 - Suporte da Dobradiça de Canto

Qt.	Código
1	6-36882-22-0*

9 - Dobradiça de Canto

Qt.	Código
1	6-36180-01-0-1

10 - Suporte de Compasso / Eixo

Qt.	Código	
1	6-36026-06-0-1	Suporte
1	9-48898-00-0-1	Eixo

Oscilobatente, Giro e Tombar UNIJET-D

Oscilobatente - Folha Ativa com Dobradiça de Canto

11 - Kit de Acabamento

Qt.	Código
1	K-18675-00-0*

12 - Maçaneta **

Qt.	Código	
1	6-28072-33-0*	Maçaneta eixo 33
2	9-13255-35-0-1	Parafusos M5 x 35
1	H-01428-33-0*	Maç / Alternativo

13 - Segurança contra Falso Acionamento

FFH (mm)	Qt.	Código
751-2450	1	6-29987-00-0-1

14 - Contra Fecho de Apoio

FFH (mm)	Qt.	Código
751-2450	1	Conforme perfil

Verificar Anexo página 70

15 - Cunha de Apoio

Qt.	Código
1	9-41796-00-0-1

16 - Quantidade de Contra Fechos

FFH (mm)	FFB(mm)	Qt.	Código
350 -750		1	Conforme perfil
751-1350		3	Conforme perfil
1351-1450		4	Conforme perfil
1451-1950		5	Conforme perfil
1951-2450		7	Conforme perfil
	751-1200	2	Conforme perfil
	1201-1600	3	Conforme perfil

Verificar Anexo página 70

17 - Contra Fecho Basculante Inferior

Qt.	Código
1	Conforme perfil

Verificar Anexo página 70

* - Cores

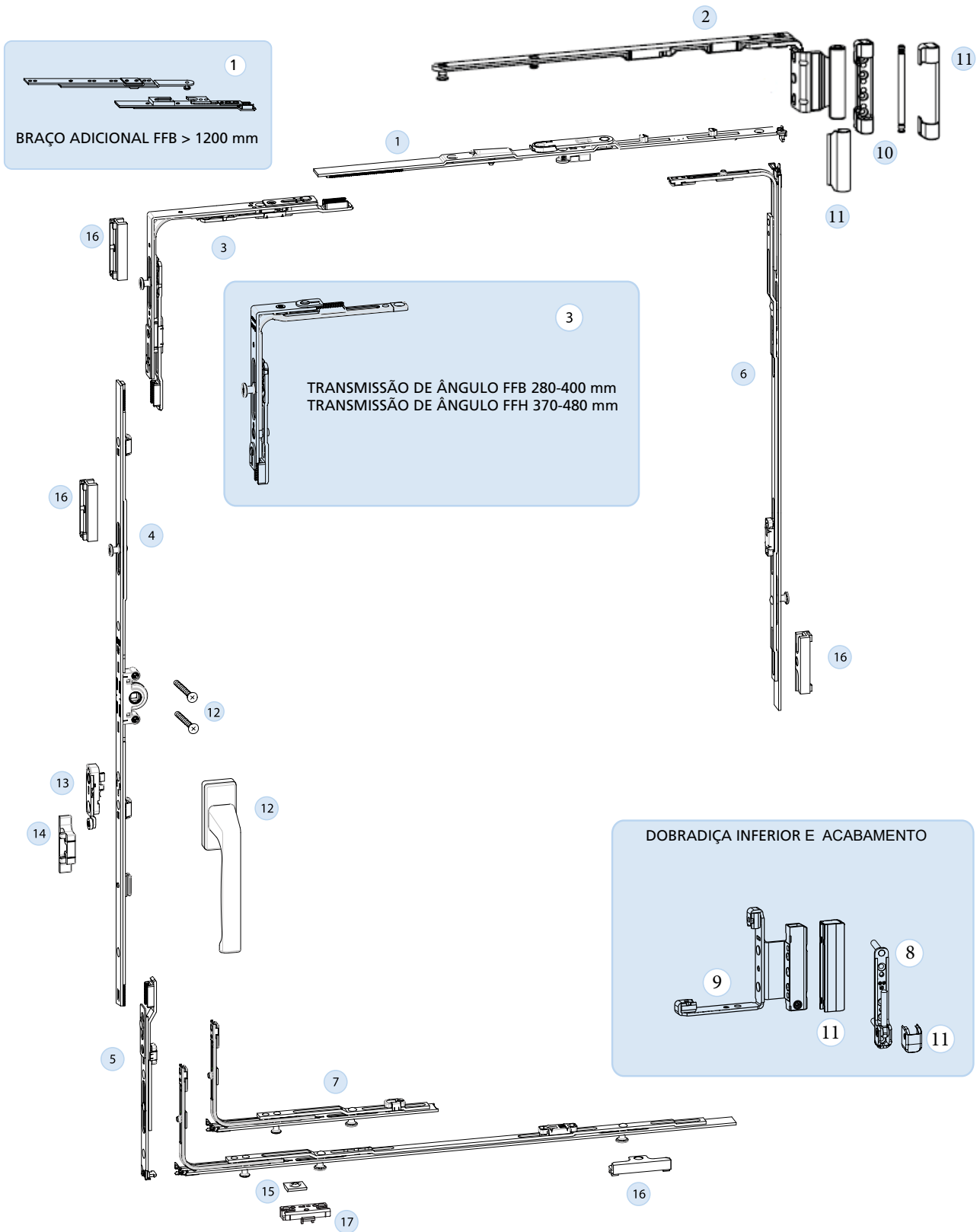
1	Prata
5	Marrom
6	Preto
7	Branco

** - Opções de Maçanetas

Verificar a página	113/116/120
--------------------	-------------

Oscilobatente, Giro e Tombar UNIJET-D

Oscilobatente - Folha Ativa com Dobradiça Inferior



Oscilobatente, Giro e Tombar UNIJET-D

Oscilobatente - Folha Ativa com Dobradiça Inferior

1 - Transmissão de Compasso

FFB (mm)	Qt.	BC	Código	CP (mm)
280-500	1	0	6-31512-03-0-1	350
501-750	1	0	6-31512-06-0-1	590
751-950	1	1	6-31512-08-0-1	840
951-1200	1	1	6-31512-10-0-1	1040
1201-1450	1	1	6-31512-12-0-1	1290
1201-1600	1	0	8-00734-00-0-1	250

6 - Tirante Lateral

FFH (mm)	Qt.	BC	Código	CP (mm)
280-750	1	1	6-32010-00-0-1	215
751-1100	1	1	6-32075-05-0-1	526
1101-1350	1	1	6-32075-07-0-1	736
1351-1850	1	2	6-32075-12-0-1	1186
1851-2100	1	2	6-32075-15-0-1	1348
2101-2450	1	3	6-32075-19-0-1	1886

2 - Braço de Compasso

FFB (mm)	Qt.	Ran 9	Ran 13
280-500	1	6-40241-20-L/R-1	6-40245-20-L/R-1
501-750	1	6-40242-20-L/R-1	6-40246-20-L/R-1
751-1200	1	6-40243-20-L/R-1	6-40247-20-L/R-1
1201-1450	1	6-40244-20-L/R-1	6-40248-20-L/R-1

7 - Tirante Inferior OB

FFB (mm)	Qt.	BC	Código	CP (mm)
280-750	1	0	6-32012-00-0-1	215
751-950	1	1	6-32076-05-0-1	526
951-1200	1	1	6-32076-07-0-1	736
1201-1600	1	2	6-32076-10-0-1	1050

3 - Transmissão de Ângulo

FFB (mm)	Qt.	BC	Código
280-400	1	1	6-32238-00-0-1
401-1450	1	1	6-32021-00-0-1

8 - Suporte da Dobradiça de Canto

Qt.	Código
1	6-36882-22-0-*

4 - Cremona Cota Variável

FFH (mm)	Qt.	BC	Código (E15)	Código (E7,5)	G (mm)	CP (mm)
480-590	1	0	G-22080-00-0-1	G-22100-00-0-1	240-295	270
591-750	1	0	G-22081-00-0-1	G-22101-00-0-1	295-375	430
751-1200	1	1	G-22082-00-0-1	G-22102-00-0-1	375-600	880
951-1450	1	1	G-22083-00-0-1	G-22103-00-0-1	475-725	1130
1201-1700	1	2	G-22084-00-0-1	G-22104-00-0-1	600-850	1380
1451-1950	1	2	G-22085-00-0-1	G-22105-00-0-1	725-975	1630
1951-2450	1	3	G-22086-00-0-1	G-22106-00-0-1	975-1225	2130

9 - Dobradiça Inferior

Qt.	Código	
1	6-36138-20-R/L-1	RAN 9
1	6-36139-20-R/L-1	RAN 13

10 - Suporte de Compasso / Eixo

Qt.	Código	
1	6-36026-06-0-1	Suporte
1	9-48898-00-0-1	Eixo

5 - Terminal 180° sem Trava

Qt.	Código
1	6-32303-00-0-1

11 - Kit de Acabamento de Dobradiça Inferior

Qt.	Código
1	K-18678-00-R/L-*

Oscilobatente, Giro e Tombar UNIJET-D

Oscilobatente - Folha Ativa com Dobradiça Inferior

12 - Maçaneta **

Qt.	Código	
1	6-28072-33-0-*	Maçaneta eixo 33
2	9-13255-35-0-1	Parafusos M5 x 35
1	H-01428-33-0-*	Maç / Alternativo

13 - Segurança contra Falso Acionamento

FFH (mm)	Qt.	Código
751-2450	1	6-29987-00-0-1

14 - Contra Fecho de Apoio

FFH (mm)	Qt.	Código
751-2450	1	Conforme perfil

Verificar Anexo página 70

15 - Cunha de Apoio

Qt.	Código
1	9-41796-00-0-1

16 - Quantidade de Contra Fechos

FFH (mm)	FFB (mm)	Qt.	Código
350-750		1	Conforme perfil
751-1350		3	Conforme perfil
1351-1450		4	Conforme perfil
1451-1950		5	Conforme perfil
1951-2450		7	Conforme perfil
	751-1200	2	Conforme perfil
	1201-1600	3	Conforme perfil

Verificar Anexo página 70

17 - Contra Fecho Basculante Inferior

Qt.	Código
1	Conforme perfil

Verificar Anexo página 70

* - Cores

1	Prata
5	Marrom
6	Preto
7	Branco

** - Opções de Maçanetas

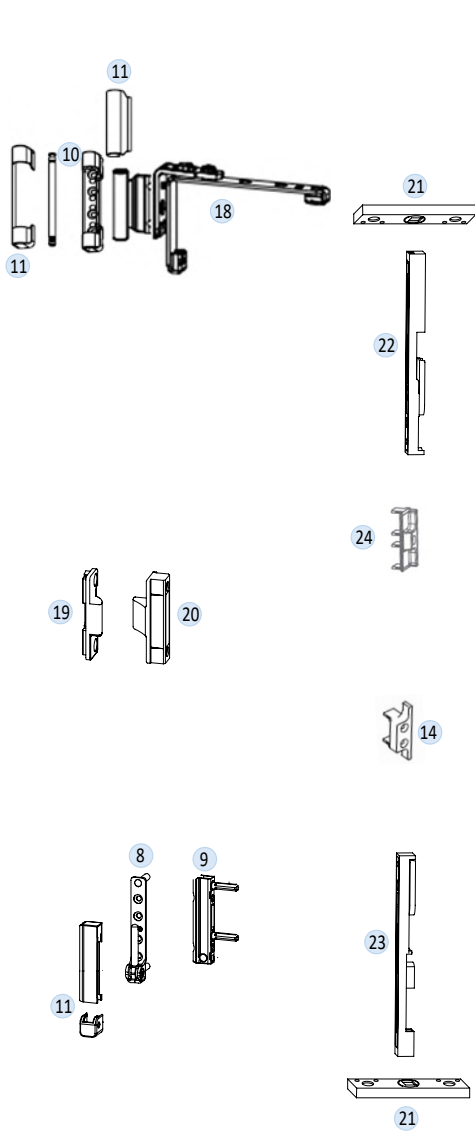
Verificar a página

113/116/120

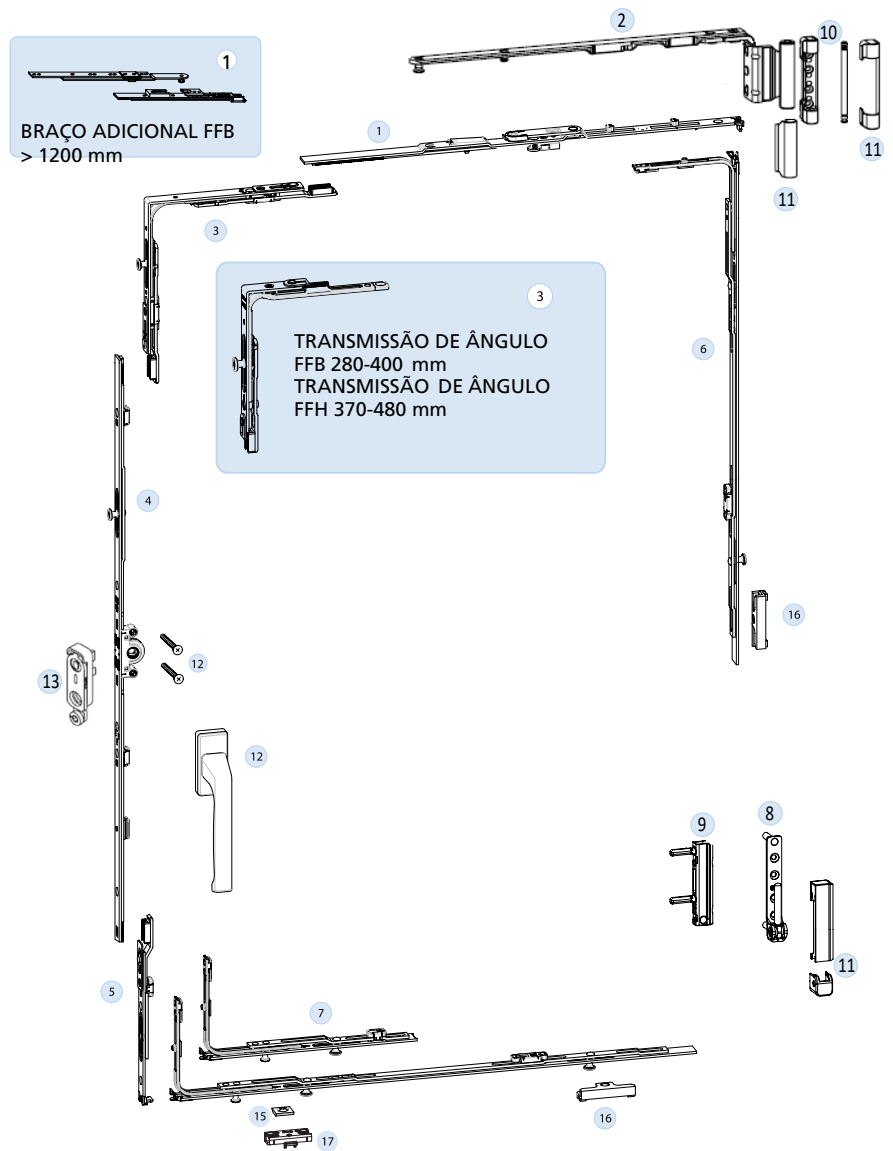
Oscilobatente, Giro e Tombar UNIJET-D

Oscilobatente 2 Folhas - Ativa OB e Giro Passivo com Passadores

Lado Passivo Giro



Lado Ativo Oscilobatente



Oscilobatente, Giro e Tombar UNIJET-D

Oscilobatente 2 Folhas - Ativa OB e Giro Passivo com Passadores

1 - Transmissão de Compasso

FFB (mm)	Qt.	BC	Código	CP (mm)
280-500	1	0	6-31512-03-0-1	350
501-750	1	0	6-31512-06-0-1	590
751-950	1	1	6-31512-08-0-1	840
951-1200	1	1	6-31512-10-0-1	1040
1201-1450	1	1	6-31512-12-0-1	1290
1201-1600	1	0	8-00734-00-0-1	250

2 - Braço de Compasso

FFB (mm)	Qt.	Ran 9	Ran 13
280-500	1	6-40241-20-L/R-1	6-40245-20-L/R-1
501-750	1	6-40242-20-L/R-1	6-40246-20-L/R-1
751-1200	1	6-40243-20-L/R-1	6-40247-20-L/R-1
1201-1450	1	6-40244-20-L/R-1	6-40248-20-L/R-1

3 - Transmissão de Ângulo

FFB (mm)	Qt.	BC	Código
280-400	1	1	6-32238-00-0-1
401-1450	1	1	6-32021-00-0-1

4 - Cremona Cota Variável

FFH (mm)	Qt.	BC	Código (E15)	Código (E7,5)	G (mm)	CP (mm)
480-590	1	0	G-22080-00-0-1	G-22100-00-0-1	240-295	270
591-750	1	0	G-22081-00-0-1	G-22101-00-0-1	295-375	430
751-1200	1	1	G-22082-00-0-1	G-22102-00-0-1	375-600	880
951-1450	1	1	G-22083-00-0-1	G-22103-00-0-1	475-725	1130
1201-1700	1	2	G-22084-00-0-1	G-22104-00-0-1	600-850	1380
1451-1950	1	2	G-22085-00-0-1	G-22105-00-0-1	725-975	1630
1951-2450	1	3	G-22086-00-0-1	G-22106-00-0-1	975-1225	2130

5 - Terminal 180° sem Trava

Qt.	Código
1	6-32303-00-0-1

6 - Tirante Lateral

FFH (mm)	Qt.	BC	Código	CP (mm)
280-750	1	1	6-32010-00-0-1	215
751-1100	1	1	6-32075-05-0-1	526
1101-1350	1	1	6-32075-07-0-1	736
1351-1850	1	2	6-32075-12-0-1	1186
1851-2100	1	2	6-32075-15-0-1	1348
2101-2450	1	3	6-32075-19-0-1	1886

7 - Tirante Inferior OB

FFB (mm)	Qt.	BC	Código	CP (mm)
280-750	1	0	6-32012-00-0-1	215
751-950	1	1	6-32076-05-0-1	526
951-1200	1	1	6-32076-07-0-1	736
1201-1600	1	2	6-32076-10-0-1	1050

8 - Suporte da Dobradiça de Canto

Qt.	Código
2	6-36882-22-0*

9 - Dobradiça de Canto

Qt.	Código
2	6-36180-01-0-1

10 - Suporte de Compasso

Qt.	Código	Suporte
2	6-36026-06-0-1	Suporte
2	9-48898-00-0-1	Eixo

Oscilobatente, Giro e Tombar UNIJET-D

Oscilobatente 2 Folhas - Ativa OB e Giro Passivo com Passadores

11 - Kit de Acabamento

Qt.	Código
2	K-18675-00-0*

12 - Maçaneta **

Qt.	Código	
1	6-28072-33-0*	Maçaneta eixo 33
2	9-13255-35-0-1	Parafusos M5 x 35
1	H-01428-33-0*	Maç / Alternativo

13 - Segurança contra Falso Acionamento

FFH (mm)	Qt.	Código
751-2450	1	6-29987-00-0-1

14 - Contra Fecho de Apoio Ran 16

FFH (mm)	Qt.	Código
751-2450	1	9-40477-00-0-1

Verificar Anexo página 70

15 - Cunha de Apoio

Qt.	Código
1	9-41796-00-0-1

16 - Quantidade de Contra Fechos

FFH (mm)	FFB(mm)	Qt.	Código
350-750		1	Conforme perfil
751-1350		3	Conforme perfil
1351-1450		4	Conforme perfil
1451-1950		5	Conforme perfil
1951-2450		7	Conforme perfil
	751-1200	2	Conforme perfil
	1201-1600	3	Conforme perfil

Verificar Anexo página 70

17 - Contra Fecho Basculante Inferior

Qt.	Código
1	Conforme perfil

Verificar Anexo página 70

18 - Falso Compasso Reversível

Qt.	Ran 9	Ran 13
1	6-39147-20-0-1	6-39148-20-0-1

19 - Dobradiça Oculta do Marco

FFH (mm)	Qt.	Código
721-1600	1	Conforme Perfil
1601-2100	2	Conforme Perfil
2101-2450	3	Conforme Perfil

Verificar Anexo página 70

20 - Dobradiça Oculta da Folha

FFH (mm)	Qt.	Código
721-1600	1	6-34229-00-0-1
1601-2100	2	6-34229-00-0-1
2101-2450	3	6-34229-00-0-1

21 - Contra Fecho (Passador)

Qt.	Código
2	Conforme Perfil

Verificar Anexo página 70

22 - Fecho Superior RAN 16 (Passador)

Qt.	Código
1	6-22917-00-0-1

23 - Fecho Inferior RAN 16 (Passador)

Qt.	Código
1	6-22916-00-0-1

24 - Contra Fecho RAN 16

FFH (mm)	Qt.	Código
751-1450	1	E-13534-12-0-1
1451-1950	2	E-13534-12-0-1
1951-2450	3	E-13534-12-0-1

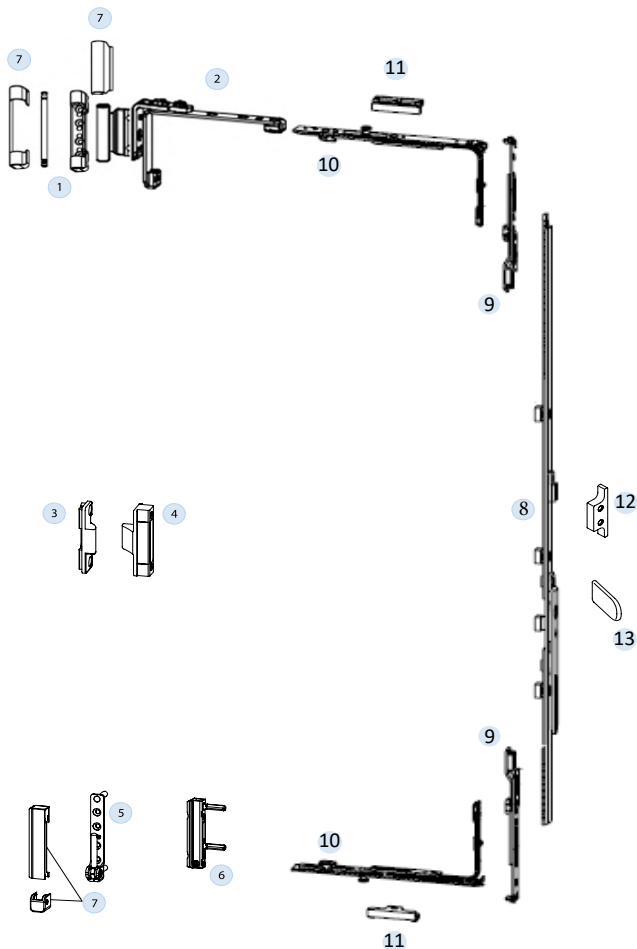
** - Opções de Maçanetas

Verificar a página

113/116/120

Oscilobatente, Giro e Tombar UNIJET-D

Oscilobatente - Folha Passiva com Cremona de Alavanca



1 - Suporte de Compasso / Eixo

Qt.	Código	
1	6-36026-06-0-1	Suporte
1	9-48898-00-0-1	Eixo

2 - Falso Compasso Reversível

Qt.	Ran 9	Ran 13
1	6-39147-20-0-1	6-39148-20-0-1

3 - Dobradiça Oculta do Marco

FFH (mm)	Qt.	Código
721-1600	1	Conforme Perfil
1601-2100	2	Conforme Perfil
2101-2450	3	Conforme Perfil

Verificar Anexo página 70

4 - Dobradiça Oculta da Folha

FFH (mm)	Qt.	Código
721-1600	1	6-34229-00-0-1
1601-2100	2	6-34229-00-0-1
2101-2450	3	6-34229-00-0-1

5 - Suporte de Dobradiça de Canto

Qt.	Código
1	6-36882-22-0-*

6 - Dobradiça de Canto

Qt.	Código
1	6-36180-01-0-1

7 - Capa de Acabamento

Qt.	Código
1	K-18675-00-0-*

8 - Cremona de Alavanca Cota Variável

FFH (mm)	Qt.	BC	G (mm)	Código	CP (mm)
741-950	1	1	356-536	G-22170-00-0-1	630
951-1450	1	1	310-560	G-22171-00-0-1	1130
1451-1950	1	2	310-560	G-22172-00-0-1	1630
1951-2450	1	3	310-560	G-22173-00-0-1	2130

Utilizar Cremonas Cota Variável na Folha Ativa

9 - Terminal 180° sem trava

FFH	Qt.	Código
741-2450	2	6-32303-00-0-1

10 - Tirante

FFB (mm)	Qt.	BC	Código	CP (mm)
280-750	2	1	6-32010-00-0-1	215
751-950	2	2	6-32008-05-0-1	526
951-1200	2	2	6-32008-07-0-1	736
1201-1450	2	3	6-32008-10-0-1	1050

11 - Contra Fecho

Qt.	Código
2	Conforme Perfil

Verificar Anexo página 70

12 - Contra Fecho de Apoio para Alavanca

Qt.	Código
1	9-40149-00-0-1

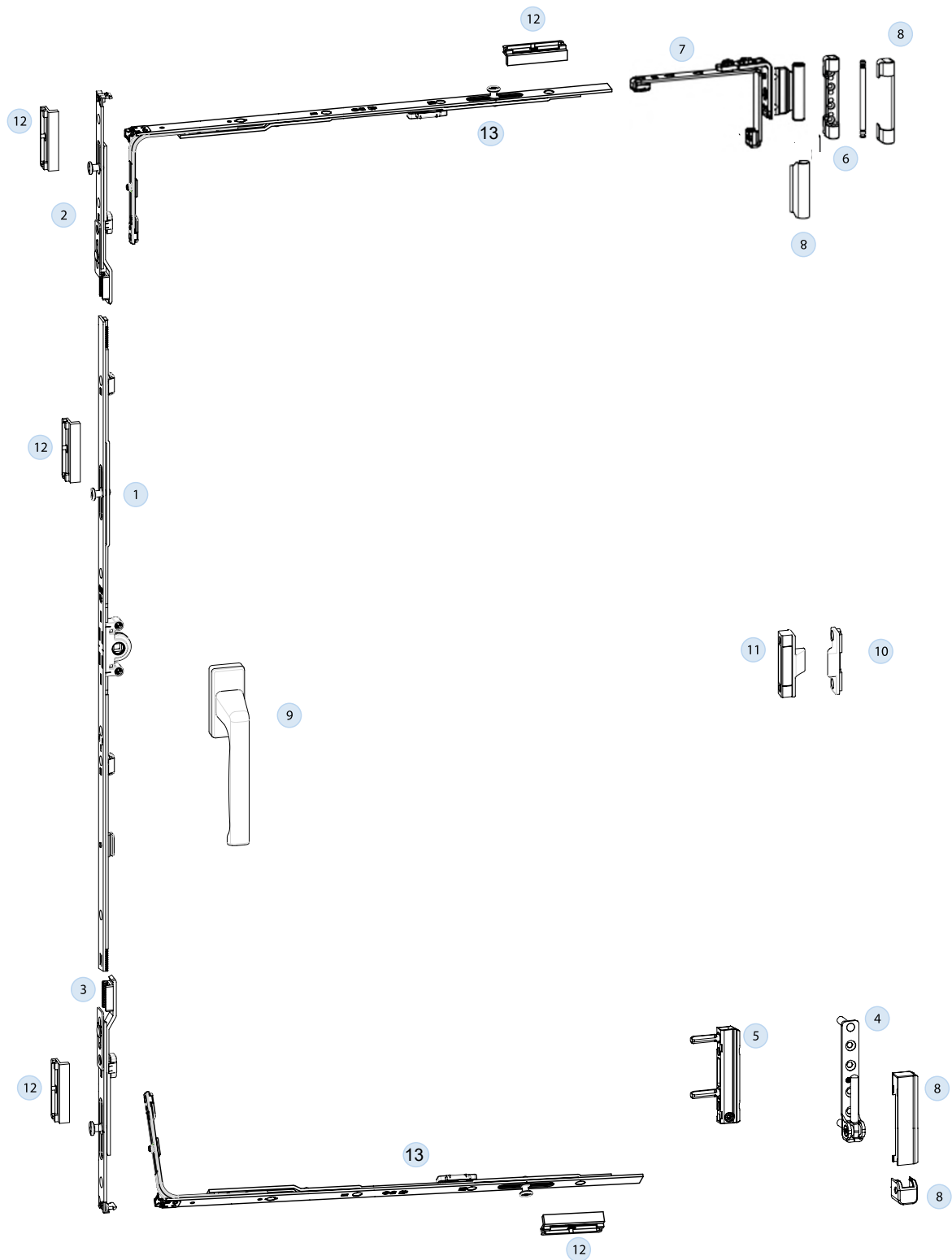
13 - Capa Protetora para Alavanca Variável

Qt.	Código
1	9-33668-00-0-9

Sob Consulta

Oscilobatente, Giro e Tombar UNIJET-D

Giro



Oscilobatente, Giro e Tombar UNIJET-D

Giro

1 - Cremona Cota Variável

FFH (mm)	Qt.	BC	Código (E15)	Código (E7,5)	G (mm)	CP (mm)
480-590	1	0	G-22080-00-0-1	G-22100-00-0-1	240-295	270
591-750	1	0	G-22081-00-0-1	G-22101-00-0-1	295-375	430
751-1200	1	1	G-22082-00-0-1	G-22102-00-0-1	375-600	880
951-1450	1	1	G-22083-00-0-1	G-22103-00-0-1	475-725	1130
1201-1700	1	2	G-22084-00-0-1	G-22104-00-0-1	600-850	1380
1451-1950	1	2	G-22085-00-0-1	G-22105-00-0-1	725-975	1630
1951-2450	1	3	G-22086-00-0-1	G-22106-00-0-1	975-1225	2130

2 - Terminal Superior 90° c/ Trava

Qt.	Código
1	6-32104-00-0-1

3 - Terminal 180° sem Trava

Qt.	Código
1	6-32105-00-0-1

4 - Suporte da Dobradiça de Canto

Qt.	Código
1	6-36882-22-0*

5 - Dobradiça de Canto

Qt.	Código
1	6-36180-01-0-1

6 - Suporte de Compasso / Eixo

Qt.	Código	
1	6-36026-06-0-1	Suporte
1	9-48898-00-0-1	Eixo

7 - Falso Compasso Reversível

Qt.	Ran 9	Ran 13
1	6-39147-20-0-1	6-39148-20-0-1

8 - Kit de Acabamento

Qt.	Código
1	K-18675-00-0*

9 - Maçaneta **

Qt.	Código	
1	6-28072-33-0*	Maçaneta eixo 33
2	9-13255-35-0-1	Parafusos M5 x 35
1	H-01428-33-0*	Maç / Alternativo

10 - Dobradiça Oculta do Marco

FFH (mm)	Qt.	Código
721-1600	1	Conforme Perfil
1601-2100	2	Conforme Perfil
2101-2450	3	Conforme Perfil

Verificar Anexo página 70

11 - Dobradiça Oculta da Folha

FFH (mm)	Qt.	Código
721-1600	1	6-34229-00-0-1
1601-2100	2	6-34229-00-0-1
2101-2450	3	6-34229-00-0-1

12 - Quantidade de Contra Fecho

FFH (mm)	FFB (mm)	Qt.	Códigos
480-750		2	Conforme Perfil
751-1450		3	Conforme Perfil
1451-1950		4	Conforme Perfil
1951-2450		5	Conforme Perfil
	751-1350	2	Conforme Perfil
	1351-1600	4	Conforme Perfil

Verificar Anexo página 70

13 - Tirante

FFB (mm)	Qt.	BC	Código	CP (mm)
751-950	2	1	6-32075-05-0-1	526
951-1350	2	1	6-32075-07-0-1	736
1351-1850	2	2	6-32075-12-0-1	1186

* - Cores

1	Prata
5	Marrom
6	Preto
7	Branco

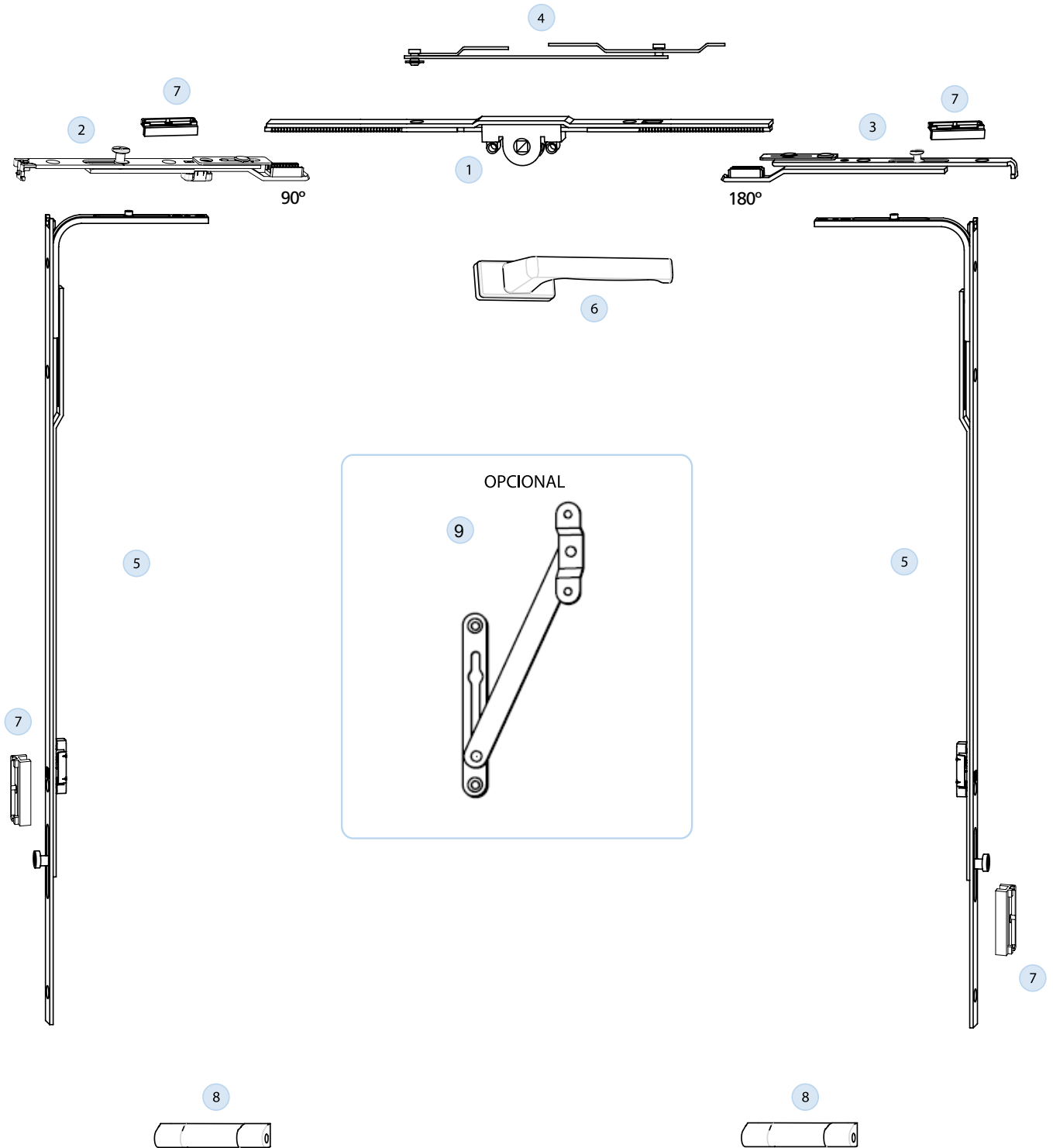
** - Opções de Maçanetas

Verificar a página

113/116/120

Oscilobatente, Giro e Tombar UNIJET-D

Tombar



Oscilobatente, Giro e Tombar UNIJET-D

Tombar

1 - Cremona Cota Variável

FFB (mm)	Qt.	BC	Código (E15)	Código (E7,5)	G (mm)	CP (mm)
480-590	1	0	G-22080-00-0-1	G-22100-00-0-1	240-295	270
591-750	1	0	G-22081-00-0-1	G-22101-00-0-1	295-375	430
751-1200	1	1	G-22082-00-0-1	G-22102-00-0-1	375-600	880
951-1450	1	1	G-22083-00-0-1	G-22103-00-0-1	475-725	1130
1201-1700	1	2	G-22084-00-0-1	G-22104-00-0-1	600-850	1380
1451-1950	1	2	G-22085-00-0-1	G-22105-00-0-1	725-975	1630
1951-2450	1	3	G-22086-00-0-1	G-22106-00-0-1	975-1225	2130

2 - Terminal 90° c/ Trava

Qt.	Código
1	6-32104-00-0-1

3 - Terminal 180° c/ Trava

Qt.	Código
1	6-32105-00-0-1

4 - Compasso de Tombar Central

FFB (mm)	Qt.	Código
480-1100	1	U-76500-00-0-1
1101-1500	2	U-76500-00-0-1
1501-1900	3	U-76500-00-0-1
1901-2450	4	U-76500-00-0-1

5 - Tirante Lateral

FFH(mm)	Qt.	BC	Código	CP (mm)
751-1100	2	1	6-32075-05-0-1	526
1101-1350	2	1	6-32075-07-0-1	736
1351-1850	2	2	6-32075-12-0-1	1186

6 - Maçaneta **

Qt.	Código	
1	6-28072-33-0-*	Maçaneta eixo 33
2	9-13255-35-0-1	Parafusos M5 x 35
1	H-01428-33-0-*	Maç / Alternativo

7 - Quantidade de Contra Fecho

FFH (mm)	FFB (mm)	Qt.	Códigos
480-750		2	Conforme Perfil
751-1450		3	Conforme Perfil
1451-2450		4	Conforme Perfil
	721-1350	2	Conforme Perfil
	1351-2100	4	Conforme Perfil
	2101-2450	6	Conforme Perfil

Verificar Anexo página 70

8 - Dobradiça Pernio (80Kg)

FFB (mm)	Qt.	Interno: 0°	Opcional Externo: 0°
480-1100	2	9-37134-00-0-*	H-00288-00-0-*
1101-1500	3	9-37134-00-0-*	H-00288-00-0-*
1501-1900	4	9-37134-00-0-*	H-00288-00-0-*
1901-2450	5	9-37134-00-0-*	H-00288-00-0-*

8 - OPCIONAL - Dobradiça Neptuno

FFB (mm)	Qt.	Interno: 0°	CP/Grau	KG
470-750	2	H-01431-00-0-*	75/0°	40
751-1600	3	H-01431-00-0-*	75/0°	40
1601-2100	4	H-01429-00-0-*	100/0°	60
2101-2600	5	H-01429-00-0-*	100/0°	60

Sob Consulta

9 - OPCIONAL - Compasso Lateral

Abertura	Qt.	Código
150 mm	1	5-21021-15-0-1
200 mm	1	5-21021-20-0-1

* - Cores

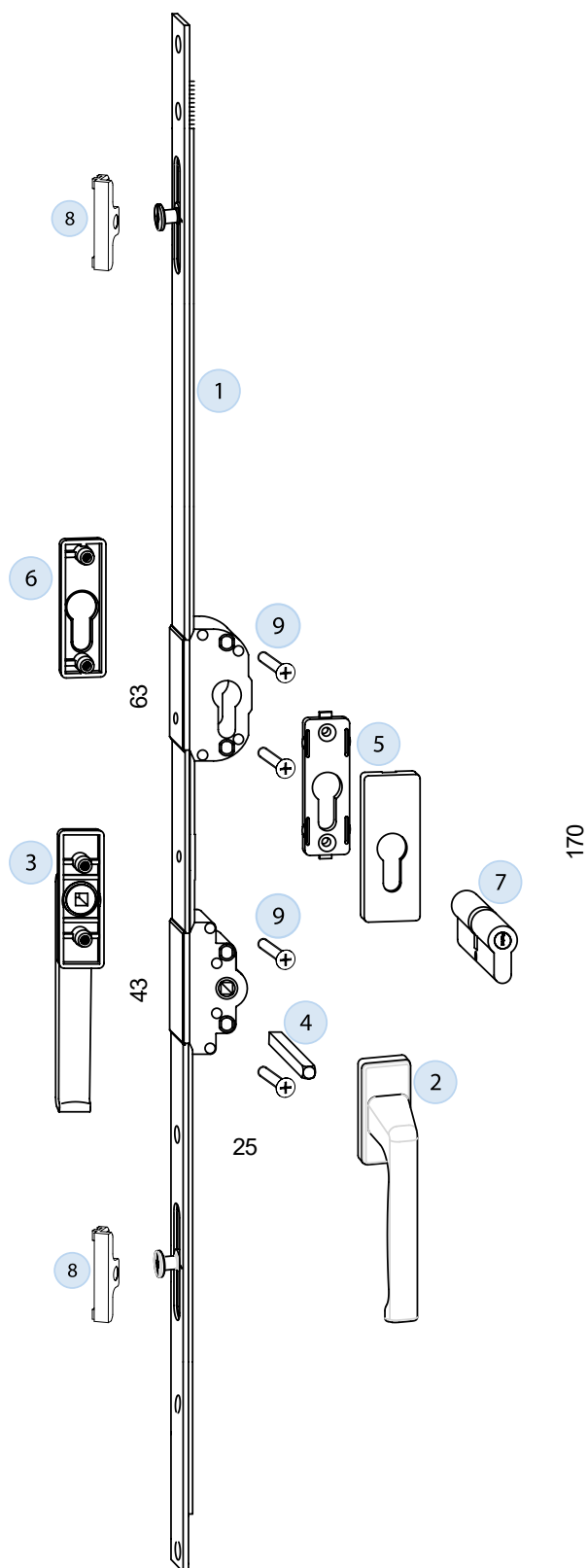
1	Prata
5	Marrom
6	Preto
7	Branco

** - Opções de Maçanetas

Verificar a página	113/116/120
--------------------	-------------

Oscilobatente, Giro e Tombar UNIJET-D

Cremona Cota Variável e Fixa com Cilindro - E-25 MM



Oscilobatente, Giro e Tombar UNIJET-D

Cremona Cota Variável e Fixa com Cilindro - E-25 MM

1 - Cremonas Cota Variável com Cilindro (Entrada 25 MM)

FFH (mm)	Qt.	BC	G (mm)	Código	CP (mm)
951-1450	1	1	475-725	G-22330-25-0-1	1130
1451-1950	1	2	725-975	G-22331-25-0-1	1630
1951-2450	1	3	975-1225	G-22332-25-0-1	2130

1 - Cremonas Cota Fixa com Cilindro (Entrada 25 MM)

FFH (mm)	Qt.	BC	G (mm)	Código	CP (mm)
1851-2100	1	2	980	G-22311-25-0-1	1940
2101-2350	1	2	980	G-22312-25-0-1	2130

Sob Consulta

2 - Maçaneta sem Eixo

Qt.	Código
1	6-28072-00-0*

3 - Maçaneta Externa

Qt.	Código
1	6-25993-00-0*

4 - Eixo - 7 x 131 mm

Qt.	Código
1	9-26874-69-0-1

5 - Roseta Interna

Qt.	Código
1	K-17205-02-0*

6 - Roseta Externa

Qt.	Código
1	9-43605-02-0*

7 - Cilindro BKS

Qt.	Código	CP (mm)
1	B-00081-00-0-1	31/31
1	B-00084-00-0-1	31/45
1	B-00085-00-0-1	35/35
1	B-00086-00-0-1	35/40
1	B-00090-00-0-1	40/40
1	B-00091-00-0-1	40/45
1	B-00092-00-0-1	40/50
1	B-00095-00-0-1	45/50

8 - Quantidade de Contra Fecho

FFH (mm)	Qt.	Códigos
1451-1950	2	Conforme Perfil
1951-2450	3	Conforme Perfil

Verificar Anexo página 70

9 - Parafusos M5

Qt.	Código
4	9-13255-70-0-1

* - Cores

1	Prata
5	Marrom
6	Preto
7	Branco

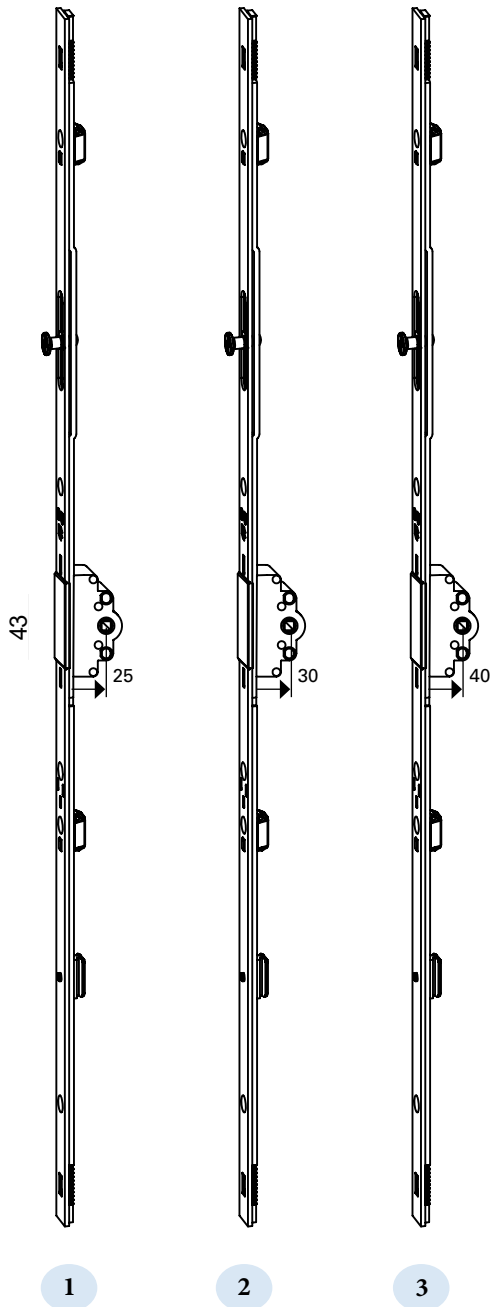
** - Opções de Maçanetas

Verificar a página

113/116/120

Oscilobatente, Giro e Tombar UNIJET-D

Cremonas Cota Variável E-25 / E-30/ E-40 MM



1 - Cremona E-25 Cota Variável

FFH(mm)	BC	G (mm)	Código	CP (mm)
576-950	0	288-475	G-22343-25-0-1	630
951-1450	1	475-725	G-22344-25-0-1	1130
1451-1950	2	725-975	G-22345-25-0-1	1630
1951-2450	3	975-1225	G-22346-25-0-1	2130

2 - Cremona E-30 Cota Variável

FFH(mm)	BC	G (mm)	Código	CP (mm)
576-950	0	288-475	G-22343-30-0-1	630
951-1450	1	475-725	G-22344-30-0-1	1130
1451-1950	2	725-975	G-22345-30-0-1	1630
1951-2450	3	975-1225	G-22346-30-0-1	2130

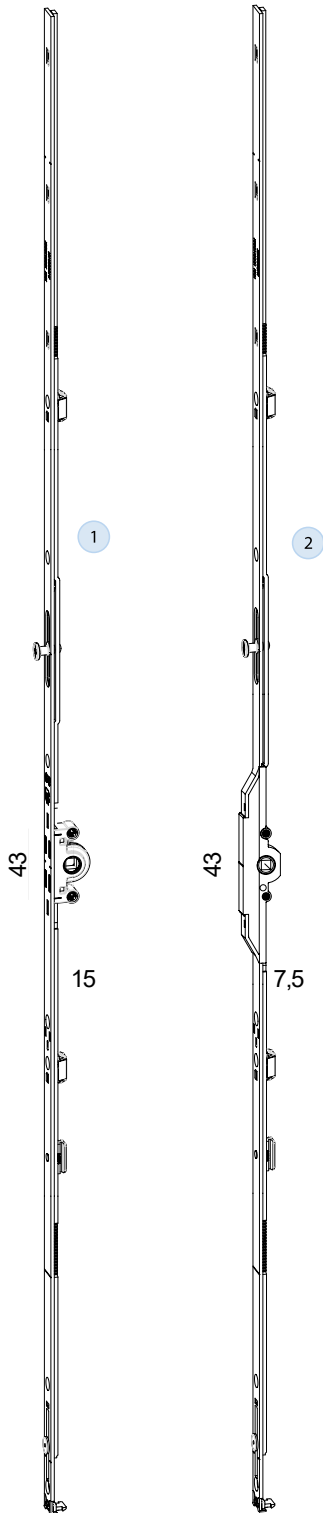
3 - Cremona E-40 Cota Variável

FFH(mm)	BC	G (mm)	Código	CP (mm)
576-950	0	288-475	G-22343-40-0-1	630
951-1450	1	475-725	G-22344-40-0-1	1130
1451-1950	2	725-975	G-22345-40-0-1	1630
1951-2450	3	975-1225	G-22346-40-0-1	2130

Sob Consulta

Oscilobatente, Giro e Tombar UNIJET-D

Cremonas Oscilobatente - Cota Fixa E-7,5 / E-15 MM



1 - Cremona E-15 Cota Fixa

FFH(mm)	BC	G (mm)	Código	CP (mm)
350-490	0	155	G-22120-00-0-1	365
451-550	0	155	G-22121-00-0-1	390
551-720	0	200	G-22122-00-0-1	560
721-850	1	250	G-22123-00-0-1	690
851-1100	1	400	G-22124-00-0-1	940
1101-1350	1	500	G-22125-00-0-1	1190
1351-1600	2	600	G-22127-00-0-1	1440
1601-1850	3	600	G-22128-00-0-1	1690
1851-2100	3	980	G-22133-00-0-1	1940
2101-2350	4	980	G-22134-00-0-1	2190

Sob Consulta

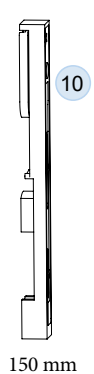
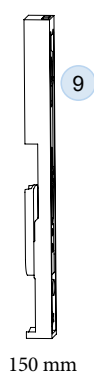
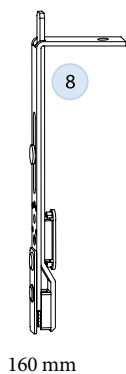
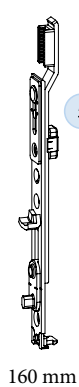
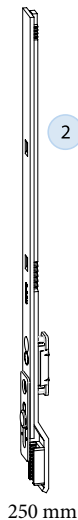
2 - Cremona E-7,5 Cota Fixa

FFH(mm)	BC	G (mm)	Código	CP (mm)
451-550	0	155	G-22141-00-0-1	390
551-720	0	200	G-22142-00-0-1	560
721-850	1	250	G-22143-00-0-1	690
851-1100	1	400	G-22144-00-0-1	940
1101-1350	1	500	G-22145-00-0-1	1190
1351-1600	2	600	G-22147-00-0-1	1440
1601-1850	3	600	G-22148-00-0-1	1690
1851-2100	3	980	G-22153-00-0-1	1940
2101-2350	4	980	G-22154-00-0-1	2190

Sob Consulta

Oscilobatente, Giro e Tombar UNIJET-D

Prolongadores e Terminais



1 - Prolongador 500 (mm) com Travamento

Código

6-32142-00-0-1

2 - Prolongador 250 (mm) sem Travamento

Código

8-00625-00-0-1

3 - Terminal Superior 90° com Trava

Código

6-32104-00-0-1

4 - Terminal Z 180° com Trava

Código

6-32105-00-0-1

5 - Terminal OB Lateral de 180°

Código

6-32155-03-0-1

6 - Terminal 180° sem Trava

Código

6-32303-00-0-1

7 - Terminal Inferior com Saída de Barra e Inversor

Código

8-00670-00-0-1

8 - Terminal Superior com Saída de Barra

Código

8-00676-00-0-1

9 - Fecho Superior Canal 16 (Passador)

Código

6-22917-00-0-1

10 - Fecho Inferior Canal 16 (Passador)

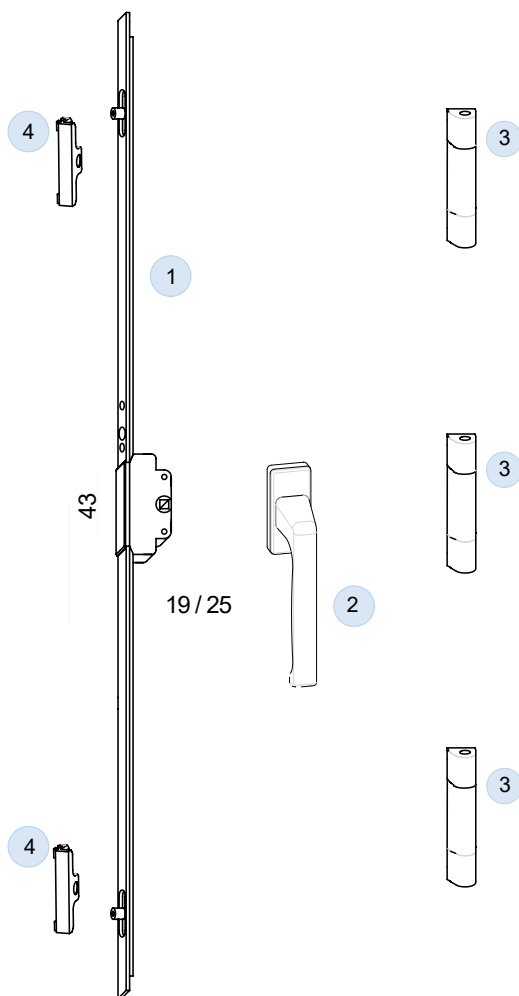
Código

6-22916-00-0-1

Oscilobatente, Giro e Tombar UNIJET-D

Cremonas de Canto E-19 / E-25 MM

GIRO - DOBRADIÇAS



1- Cremonas de Canto

FFH (mm)	Qt.	BC	Código (E19)	Código (E25)	CP (mm)
300-400	1	2		G-16249-03-0-1	300
401-600	1	2	C-90723-04-0-1	G-16249-04-0-1	400
601-800	1	2		G-16249-06-0-1	600
801-1000	1	2	C-90723-08-0-1	G-16249-08-0-1	800
1001-1200	1	2		G-16249-10-0-1	1000
1201-1400	1	3	C-90723-12-0-1	G-16249-12-0-1	1200
1401-1600	1	3		G-16249-14-0-1	1400
1601-1800	1	3	C-90723-16-0-1	G-16249-16-0-1	1600
1801-2100	1	3		G-16249-18-0-1	1800

2 - Maçaneta

Qt.	Código	
1	6-28072-33-0-*	Maçaneta eixo 33
2	9-13255-35-0-1	Parafusos M5 x 35
1	H-01428-33-0-*	Maç / Alternativo

Opções de maçanetas página 113/116/119

3 - Dobradiça Pernio (80Kg)

FFH (mm)	Qt.	Interno: 0°	Opção Externo: 0°
480-1100	2	9-37134-00-0-*	H-00288-00-0-*
1101-1500	3	9-37134-00-0-*	H-00288-00-0-*
1501-1900	4	9-37134-00-0-*	H-00288-00-0-*
1901-2450	5	9-37134-00-0-*	H-00288-00-0-*

4 - Quantidade de Contra Fecho

FFH (mm)	Qt.	Códigos
401-1200	2	Conforme Perfil
1201-2100	3	Conforme Perfil

Verificar Anexo página 70

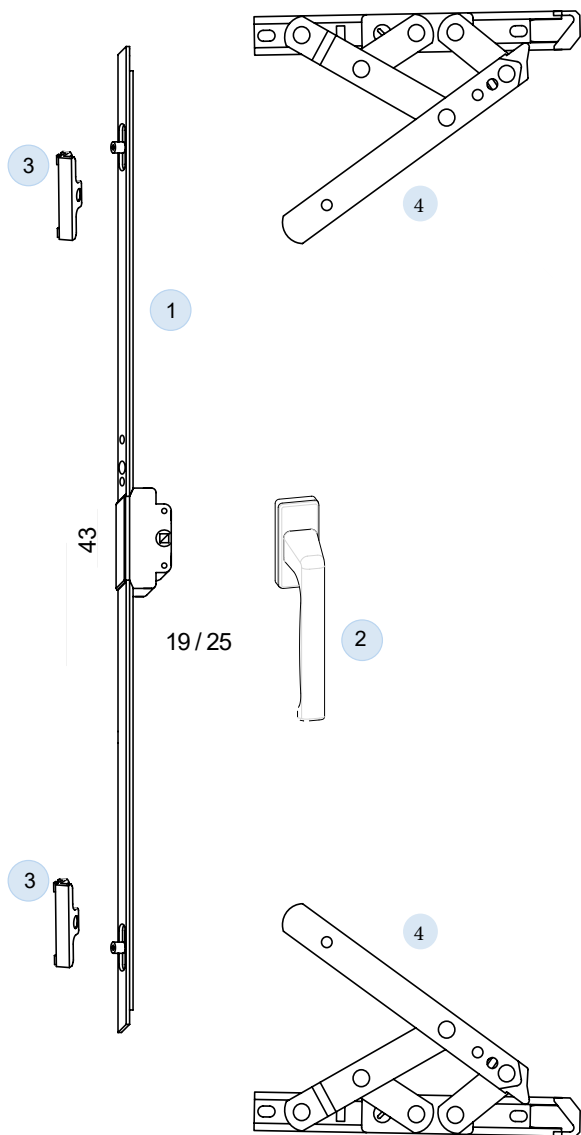
* - Cores

1	Prata
5	Marrom
6	Preto
7	Branco

Oscilobatente, Giro e Tombar UNIJET-D

Cremonas de Canto E-19 / E-25 mm

GIRO - BRAÇOS - Abertura Externa



1- Cremonas de Canto

FFH (mm)	Qt.	BC	Código (E19)	Código (E25)	CP (mm)
300-400	1	2		G-16249-03-0-1	300
401-600	1	2	C-90723-04-0-1	G-16249-04-0-1	400
601-800	1	2		G-16249-06-0-1	600
801-1000	1	2	C-90723-08-0-1	G-16249-08-0-1	800
1001-1200	1	2		G-16249-10-0-1	1000
1201-1400	1	3	C-90723-12-0-1	G-16249-12-0-1	1200

2 - Maçaneta Dirigent / Neptuno / Europa Estreita

Qt.	Código	
1	H-01428-33-0*	Para entrada 25 mm
1	6-28072-33-0*	Maç/Alternativo/E-25 mm
1	9-01-0259-*	Para entrada 19 mm

Opções de maçanetas página 113/116/119

3 - Quantidade de Contra Fecho

FFH (mm)	Qt.	Códigos
401-1200	2	Conforme Perfil
1201-1600	3	Conforme Perfil

Verificar Anexo página 70

4 - Braços p/Giro DGS Aço Inox Ferrítico (Par) - (caixa 12-14 mm)

FFB	FFH	Código	Med. polegada	Med. mm	Peso	Ângulo Abertura
300-650	1200	H-01572-12-0-0	12	305	22 KG	61°
400-750	1200	H-01572-16-0-0	16	406	24 KG	85°

Sob Consulta

4 - Braços p/Giro DGS Aço Inox Austenítico (Par) - (caixa 12-14 mm)

FFB	FFH	Código	Med. polegada	Med. mm	Peso	Ângulo Abertura
300-650	1200	H-01567-12-0-0	12	305	22 KG	61°
400-750	1200	H-01567-16-0-0	16	406	24 KG	85°

Sob Consulta

4 - Braços p/Giro DGS Aço Inox Aust. TRI-STAY (Par) - (caixa 12-14 mm)

FFB	FFH	Código	Med. polegada	Med. mm	Peso	Ângulo Abertura
300-650	1200	H-01568-12-0-0	12	305	22 KG	61°
400-750	1200	H-01568-16-0-0	16	406	24 KG	85°

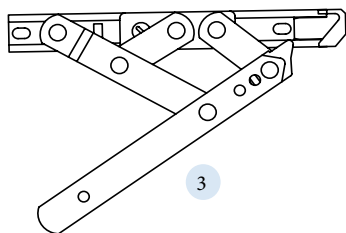
Sob Consulta

(*)Cores - (1)Cinza, (5)Marrom, (6)Preto, (7)Branco

Oscilobatente, Giro e Tombar UNIJET-D

1 PONTO

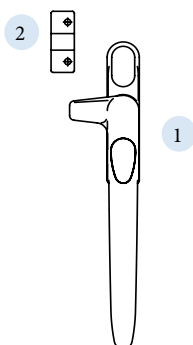
GIRO - BRAÇOS - Abertura Externa



1 - Maçaneta Lynx / Carpo

Qt.	Código		
1	9-01-0284-R-*	Direita	Padrão
1	9-01-0284-L-*	Esquerda	Opcional
1	C-90605-00-R-*	Direita	Opcional
1	C-90605-00-L-*	Esquerda	Opcional

Verificar Anexo página 122



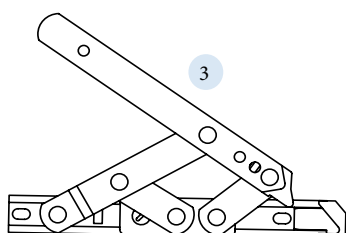
2 - Batedor para Projetante

Qt.	Código	Medidas mm	
1	E-20222-02-0-*	3 - 5	
1	C-70533-01-0-*	3 - 5	Opcional

3 - Braços p/Giro DGS Aço Inox Ferrítico (Par) - (caixa 12-14 mm)

FFB	FFH	Código	Med. polegada	Med. mm	Peso	Ângulo Abertura
300-650	1200	H-01572-12-0-0	12	305	22 KG	61°
400-750	1200	H-01572-16-0-0	16	406	24 KG	85°

Sob Consulta



3 - Braços p/Giro DGS Aço Inox Austenítico (Par) - (caixa 12-14 mm)

FFB	FFH	Código	Med. polegada	Med. mm	Peso	Ângulo Abertura
300-650	1200	H-01567-12-0-0	12	305	22 KG	61°
400-750	1200	H-01567-16-0-0	16	406	24 KG	85°

Sob Consulta

3 - Braços p/Giro DGS Aço Inox Aust. TRI-STAY (Par) - (caixa 12-14 mm)

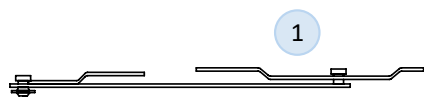
FFB	FFH	Código	Med. polegada	Med. mm	Peso	Ângulo Abertura
300-650	1200	H-01568-12-0-0	12	305	22 KG	61°
400-750	1200	H-01568-16-0-0	16	406	24 KG	85°

Sob Consulta

(*)Cores - (5)Marrom, (6)Preto, (7)Branco

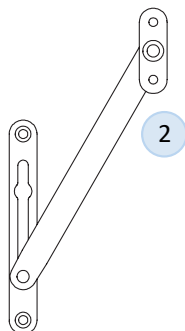
Oscilobatente, Giro e Tombar UNIJET-D

Complementos - Limitadores de Abertura e Fecho Clic Retenção



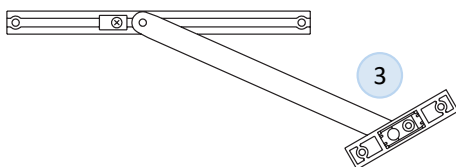
1 - Compasso de Tombar Central

Abertura	Qt.	Código
190 mm	1	U-76500-00-0-1



2 - Compasso de Tombar Lateral

Abertura	Qt.	Código
150 mm	1	5-21021-15-0-1
200 mm	1	5-21021-20-0-1



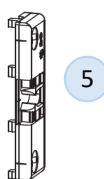
3 - Limitador de Abertura Ego F20 - Giro e Oscilobatente

Qt.	Med. MM	Código
1	325	6-23057-00-0-1



4 - Limitadores de Abertura DGS Ferrítico - Maxim-ar

Qt.	Med. MM	Med.Poleg.	Código
1	152	6"	H-01569-06-0-0
1	204	10"	H-01569-10-0-0



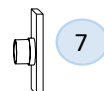
5 - Fecho Clic Retenção

Código
6-27577-00-0-1



6 - Rolete

Código
8-00756-00-0-1

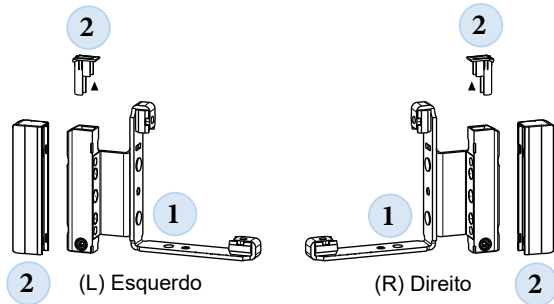


7 - Chapa com Rolete

Código
G-11952-00-0-1

Oscilobatente, Giro e Tombar UNIJET D

Complementos Opcionais



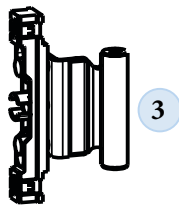
1 - Dobradiça Inferior

Código	
6-36138-20-R/L-1	RAN 9
6-36139-20-R/L-1	RAN 13

(1) Dobradiça Inferior substitui a montagem da Dobradiça de Canto (6-36180-01-0-1).

2 - Acabamento da Dobradiça Inferior

Código	
9-47782-00-R/L-*	Capa Sob Consulta
9-47426-00-0-*	Tampa



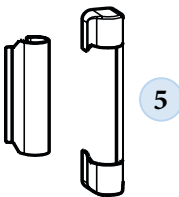
3 - Dobradiça Intermediária

Código	
6-36841-20-0-1	RAN 9
6-36842-20-0-1	RAN 13



4 - Dobradiça de Giro

Código	
6-36838-20-0-1	RAN 9
6-36839-20-0-1	RAN 13



5 - Acabamento das Dobradiças Intermediária e Giro

Código
K-18680-00-0-*

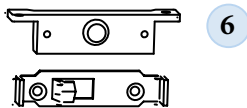
6 - Travamento de Segurança **

Código
8-00855-00-0-*

** Dispositivo que bloqueia com chave o giro da tipologia oscilo batente

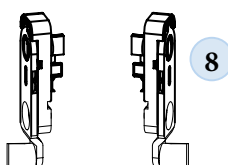
7 - Chave para Travamento de Segurança **

Código
8-00821-00-0-1



8 - Seguro Contra Falso Manejo c/ aba

Ponta de Plástico	Ranhura
K-16467-09-R/L-1	RAN 9
6-31657-13-R/L-1	RAN 13




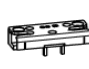






* - Cores

1	Prata
5	Marrom
6	Preto
7	Branco

Anexo

Contra Fechos Específicos - Conforme o Perfil

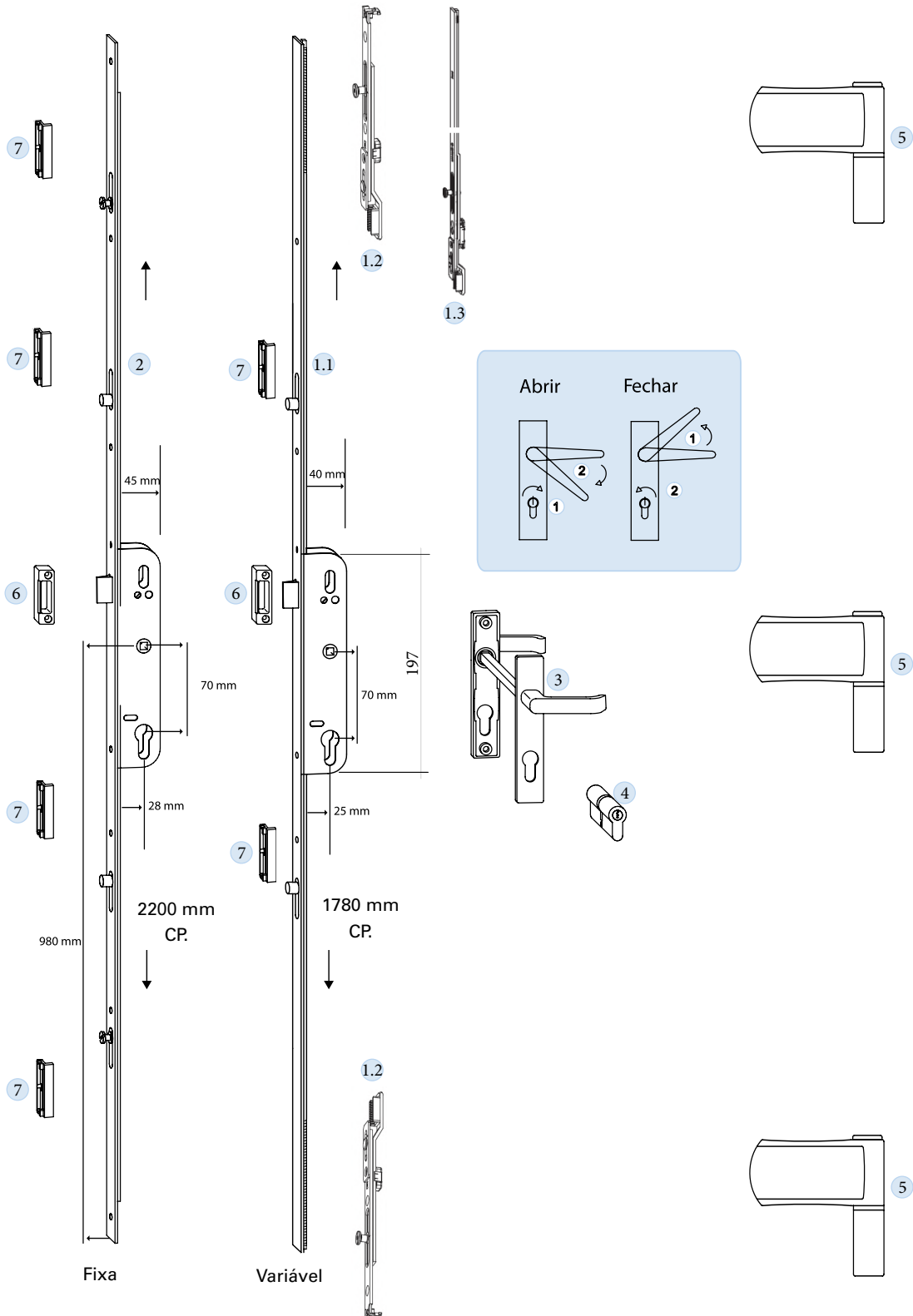
PERFIL	LINHA	RANHURA X ABA								
			ENTRADA(mm)	CONTRA FECHO STANDARD ZAMAK	CONTRA FECHO SEGURANÇA ZAMAK	CONTRA FECHO OB. INFERIOR INOX	CONTRA FECHO PASSADOR	CONTRA FECHO APOIO	CONTRA FECHO OCULTO DO MARCO	PLACA DE FIXAÇÃO (PARALELA)
Aluplast	2000	13 x 20	E-7,5	9-34907-00-0-1	9-39847-00-0-1	6-27831-05-0-1	9-36227-00-0-1	9-40466-00-0-1	9-40866-00-0-1	9-36496-00-0-1
Aluplast	3000	13 x 20	E-15	9-34907-00-0-1	9-39847-00-0-1	6-27831-05-0-1	9-36227-00-0-1	9-40466-00-0-1	9-40866-00-0-1	9-36496-00-0-1
Archicentro (Ja)	Elegance (Antigo)	9 x 20	E-7,5	9-34202-00-0-1	9-39848-00-0-1	6-27674-46-0-1	6-27092-00-0-1	9-40464-00-0-1	9-40871-04-0-1	-
Archicentro (Ja)	Elegance (Atual)	13 x 20	E-7,5	9-42972-00-0-1	9-43348-00-0-1	6-27831-06-0-1	9-36227-00-0-1	9-40465-00-0-1	9-40866-00-0-1	9-36277-00-0-1
Archicentro (Pt)	Elegance	13 x 20	E-15	9-42972-00-0-1	9-43348-00-0-1	6-27831-06-0-1	9-36227-00-0-1	9-40465-00-0-1	9-40866-00-0-1	9-36277-00-0-1
Clariss (Ja)	Europa Antiga	9 x 20	E-7,5	E-22076-00-0-1	E-17375-01-0-1	6-27674-21-0-1	E-14639-00-0-1	-	-	-
Clariss (Pt)	Europa Antiga	9 x 20	E-15	E-22076-00-0-1	E-17375-01-0-1	6-27674-21-0-1	E-14639-00-0-1	-	-	-
Deceuninck	Bella	13 x 20	E7,5	9-35508-00-0-1	9-41825-00-0-1	6-27831-47-0-1	E-19551-35-0-1	E-21902-35-0-1	9-40565-06-0-1	9-35509-00-0-1
Deceuninck	Everest	13 x 20	E-15	9-35508-00-0-1	9-41825-00-0-1	6-27831-47-0-1	E-19551-35-0-1	E-21902-35-0-1	9-40565-06-0-1	9-35509-00-0-1
Dimex	L60AD	13 x 20	E-15	9-42972-00-0-1	9-43348-00-0-1	6-27831-06-0-1	9-36227-00-0-1	9-40465-00-0-1	9-40866-00-0-1	9-36277-00-0-1
Kommerling	Eurodur/Gold	13 x 20	E-15	9-33802-00-0-1	9-41530-00-0-1	6-27831-01-0-1	9-35251-10-0-1	9-40457-00-0-1	9-40565-00-0-1	9-33807-00-0-1
Kommerling	Gold 58	13 x 20	E-15	9-34907-02-0-1	-	6-27831-56-0-1	6-32009-02-0-1	E-21902-35-0-1	9-40565-06-0-1	9-35509-00-0-1
Kommerling	Eurofine 58/70	13 x 20	E-15	9-34907-02-0-1	-	6-27831-56-0-1	6-32009-02-0-1	E-21902-35-0-1	9-40565-06-0-1	9-35509-00-0-1
lªLinha (Ja)	EuroTec	9 x 20	E-7,5	9-34202-00-0-1	9-39848-00-0-1	6-27674-46-0-1	6-27092-00-0-1	9-40464-00-0-1	9-40871-04-0-1	-
lªLinha (Pt)	TecPlus	13 x 20	E-15	9-34202-00-0-1	9-39848-00-0-1	6-27831-06-0-1	9-36227-00-0-1	9-40465-00-0-1	9-40866-00-0-1	9-36277-00-0-1
Petra	Design	13 x 20	E-15	9-42972-00-0-1	9-43348-00-0-1	6-27831-06-0-1	9-36227-00-0-1	9-40465-00-0-1	9-40866-00-0-1	9-36277-00-0-1
Rehau	Euro Design	13 x 20	E-15	9-35770-00-0-1	9-42592-00-0-1	6-31067-07-0-1	9-35774-00-0-1	9-40463-00-0-1	9-40565-07-0-1	9-35771-00-0-1
Rehau	Prestige Design	13 x 20	E-15	9-35770-00-0-1	9-42592-00-0-1	6-31067-07-0-1	9-35774-00-0-1	9-40463-00-0-1	9-40565-07-0-1	9-35771-00-0-1
Salamander	Streamline 60	13 x 20	E-15	9-38634-00-0-1	9-42593-00-0-1	6-27831-30-0-1	9-39613-00-0-1	9-40466-00-0-1	9-40565-10-0-1	9-36277-00-0-1
Schuco	Corona AS 60	13 x 20	E-7,5	9-34907-00-0-1	-	6-27831-08-0-1	9-36227-00-0-1	9-40465-00-0-1	9-40866-00-0-1	9-36496-00-0-1
Schuco	Corona CT 70	13 x 20	E-15	9-38218-00-0-1	-	6-27831-25-0-1	9-36227-00-0-1	9-40465-00-0-1	9-40866-00-0-1	9-36277-00-0-1
Tecnocom (Ja)	Newen (Antigo)	9 x 20	E-7,5	9-34202-00-0-1	9-39848-00-0-1	6-27674-46-0-1	6-27092-00-0-1	9-40464-00-0-1	9-40871-04-0-1	-
Tecnocom (Ja)	Newen (Atual)	13 x 20	E-7,5	9-42972-00-0-1	9-43348-00-0-1	6-27831-06-0-1	9-36227-00-0-1	9-40465-00-0-1	9-40866-00-0-1	9-36277-00-0-1
Tecnocom (Pt)	Newen	13 x 20	E-15	9-42972-00-0-1	9-43348-00-0-1	6-27831-06-0-1	9-36227-00-0-1	9-40465-00-0-1	9-40866-00-0-1	9-36277-00-0-1
Veka (Antigo)(Ja)	Ekoline 50 DJ	9 x 20	E-7,5	9-34202-00-0-1	9-39848-00-0-1	6-27674-46-0-1	6-27092-00-0-1	9-40464-00-0-1	9-40871-04-0-1	-
Veka (Atual)(Ja)	Softline 50 DJ	13 x 20	E-15	9-42972-00-0-1	9-43348-00-0-1	6-27831-06-0-1	9-36227-00-0-1	9-40465-00-0-1	9-40866-00-0-1	9-36277-00-0-1
Veka	Softline 58 DJ	13 x 20	E-15	9-42972-00-0-1	9-43348-00-0-1	6-27831-06-0-1	9-36227-00-0-1	9-40465-00-0-1	9-40866-00-0-1	9-36277-00-0-1
Veratec	Bahar 5200 (52)	9 x 20	E-15	9-34202-00-0-1	9-39848-00-0-1	6-27674-46-0-1	6-27092-00-0-1	9-40464-00-0-1	9-40871-04-0-1	-
Veratec	Diamond (60)	13 x 20	E-15	9-42972-00-0-1	9-43348-00-0-1	6-27831-06-0-1	9-36227-00-0-1	9-40465-00-0-1	9-40866-00-0-1	9-36277-00-0-1
Veratec	Maxi Majestic (70)	13 x 20	E-15	9-42972-00-0-1	9-43348-00-0-1	6-27831-06-0-1	9-36227-00-0-1	9-40465-00-0-1	9-40866-00-0-1	9-36277-00-0-1
Vertrauen/Isoperfil	Berlim 46	13 x 20	E-15	E-19550-16-0-1	9-38620-00-0-1	6-27831-06-0-1	9-36227-00-0-1	9-40465-00-0-1	9-40866-00-0-1	9-36277-00-0-1
Vipal	Mondiale	13 x 20	E-15	E-19550-20-0-1	-	-	-	-	-	-
Winhouse	Linha S60	9 x 20	E-15	9-34202-00-0-1	9-39848-00-0-1	6-27674-46-0-1	6-27092-00-0-1	9-40464-00-0-1	9-40871-04-0-1	-
Winhouse	Linha S60	13 x 20	E-15	9-42972-00-0-1	9-43348-00-0-1	6-27831-06-0-1	9-36227-00-0-1	9-40465-00-0-1	9-40866-00-0-1	9-36277-00-0-1
Wolff/Bazze (Ja)	Linha Europa	9 x 20	E-7,5	9-34202-00-0-1	9-39848-00-0-1	6-27674-46-0-1	6-27092-00-0-1	9-40464-00-0-1	9-40871-04-0-1	-
Wolff/Bazze (Pt)	Linha Europa	13 x 20	E-15	9-42972-00-0-1	9-43348-00-0-1	6-27831-06-0-1	9-36227-00-0-1	9-40465-00-0-1	9-40866-00-0-1	9-36277-00-0-1
Madeira	-	9 x 20	E-15	8-00873-00-0-1	9-42302-18-0-1	6-32207-18-0-1	6-26104-06-0-1	9-40067-00-0-1	9-40872-00-0-1	9-30432-00-0-1
Madeira	-	13 x 20	E-15	9-42654-00-0-1	9-42655-00-0-1	6-32584-24-0-1	6-26104-06-0-1	9-42684-00-0-1	9-41850-00-0-1	9-30432-00-0-1
Batente Canal 16	Perfil Inversor	9 e 13	-	E-13534-12-0-1	-	-	-	9-40477-00-0-1	-	-

Linha
Portas



Portas

Fechadura Multi Ponto Balcão Ferco - 1 Folha Acionamento - Maçaneta



Portas

Fechadura Multi Ponto Balcão Ferco - 1 Folha Acionamento - Maçaneta

1 - Fechadura Balcão Ferco E-25 - Variável

Nº	Qt.	Código E-25	FFH (mm)	CP (mm)	BC
1.1	1	G-24534-18-L-1	1800-2600	1780	2
1.2	2	6-32105-00-0-1	2100-2600	160	2
1.3	1	6-32142-00-0-1	2200-2600	500	1

2 - Fechadura Balcão Ferco E-28 / E-35 - Fixa (Opção)

Qt.	Código E-28	Código E-35	FFH (mm)	CP (mm)	BC
1	G-24490-22-L-1	G-13764-22-0-1	2100-2600	2200	4

3 - Maçaneta Monobloco **

Qt.	Código	Modelo
1	H-01215-51-0-*	Dirigent (70mm)
1	H-01432-05-0-*	Neptuno (70mm)

Opções de maçanetas páginas 115/118/119

4 - Cilindro BKS

Qt.	Código
1	Tabela de cilindro

Verificar Anexo página 90

5 - Dobradiça da Porta 3 D

Qt.	Código	CP (mm)	Peso
3	H-01338-09-0-*	90 mm	80 kg
3	H-01338-11-0-*	110 mm	100 kg

6 - Contra Fecho - Central Lingueta

Qt.	Código
1	Conforme Perfil

Verificar Anexo página 89

7 - Contra Fecho Standard, Balcão, Secury R4, Europa

Qt.	Código	FFH (mm)
2	Conforme Perfil	1800-2600
4	Conforme Perfil	2100-2600
5	Conforme Perfil	2200-2600

Verificar Anexo página 89

* - Cores

1	Prata
5	Marrom
6	Preto
7	Branco

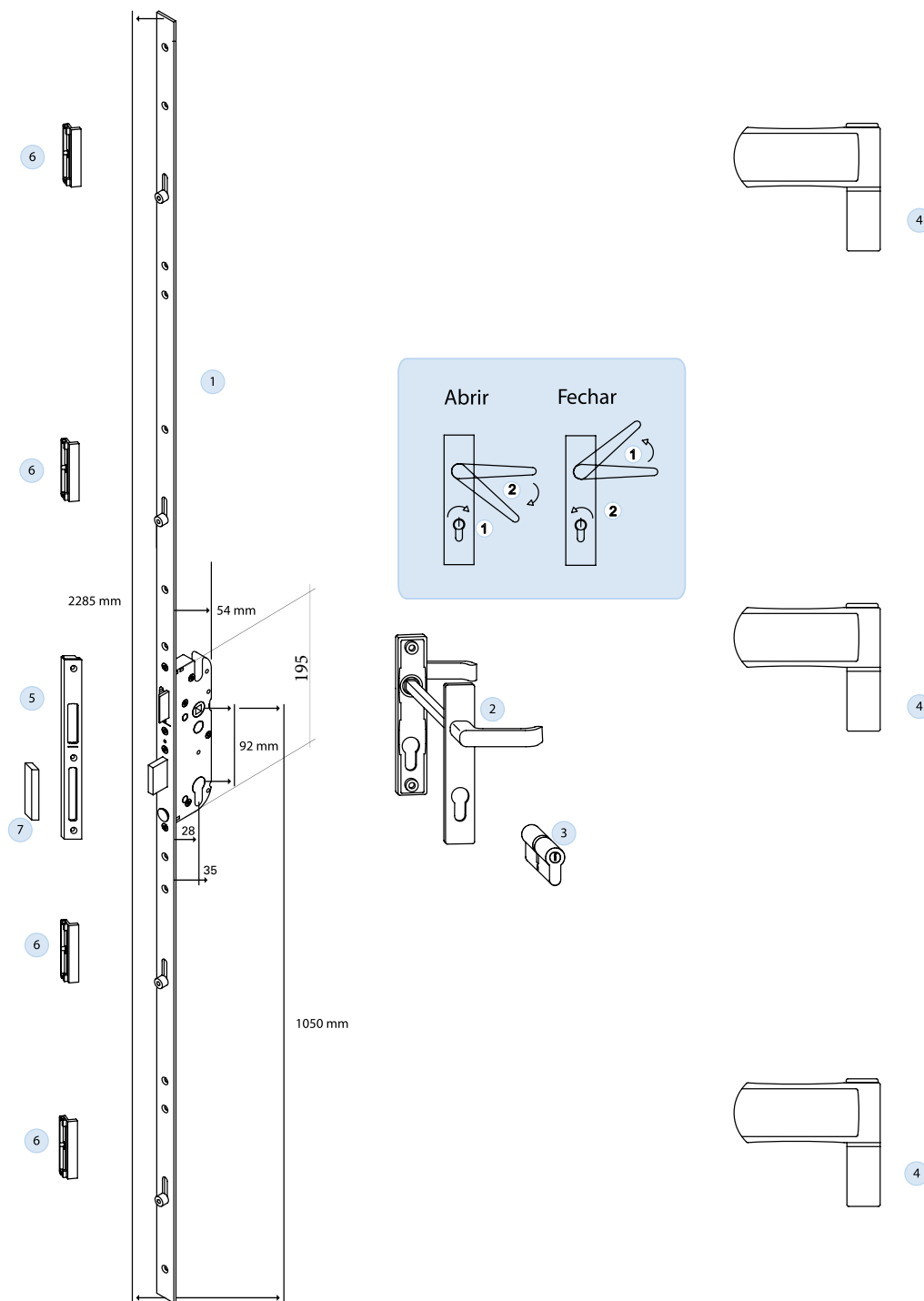
Obs. Os pontos de travamento desta fechadura são de bulon, e não possuem travamento central. Para o seu fechamento, encoste a folha no marco onde ambas fiquem alinhadas, após levante a maçaneta para cima para fechar os pontos de travamentos da fechadura nos contra fechos do marco, feito isso basta girar a chave no cilindro para travar a maçaneta. Para abrir gire a chave no cilindro novamente e pressione a maçaneta para baixo.

Fechaduras Balcão Ferco E-28 / E-35 são fixas, não permite prolongar suas dimensões.

Portas

Fechadura Multi Ponto Secury Europa R4 - Uma Folha

Acionamento - Maçaneta



Portas

Fechadura Multi Ponto Secury Europa R4 - Uma Folha Acionamento - Maçaneta

1 - Fechadura Secury Europa R4 - E-28 / E-35

Qt.	Código E-28	Código E-35	FFH (mm)	CP (mm)	BC
1	6-32581-01-0-1	6-32580-01-0-1	2100-2600	2285	4

2 - Maçaneta Monobloco

Qt.	Código	Modelo
1	H-01215-45-0-*	Dirigent (92 mm)
1	L-23758-09-0-*	Neptuno (92 mm)

Opções de maçanetas páginas 115/118/119

3 - Cilindro BKS

Qt.	Código
1	Tabela de cilindro

Verificar Anexo página 90

4 - Dobradiça da Porta 3D

Qt.	Código	CP (mm)	Peso
3	H-01338-09-0-*	90	80 kg
3	H-01338-11-0-*	110	100 kg

5 - Placa Cental

Qt.	Direita	Esquerda
1	Conforme Perfil	Conforme Perfil

Verificar Anexo página 89

6 - Contra Fecho Standard, Balcão, Secury R4, Europa

Qt.	Código
4	Conforme Perfil

Verificar Anexo página 89

7 - Acabamento Plástico do Fechamento Central

Qt.	Código
1	Conforme perfil

Verificar Anexo página 89

* - Cores

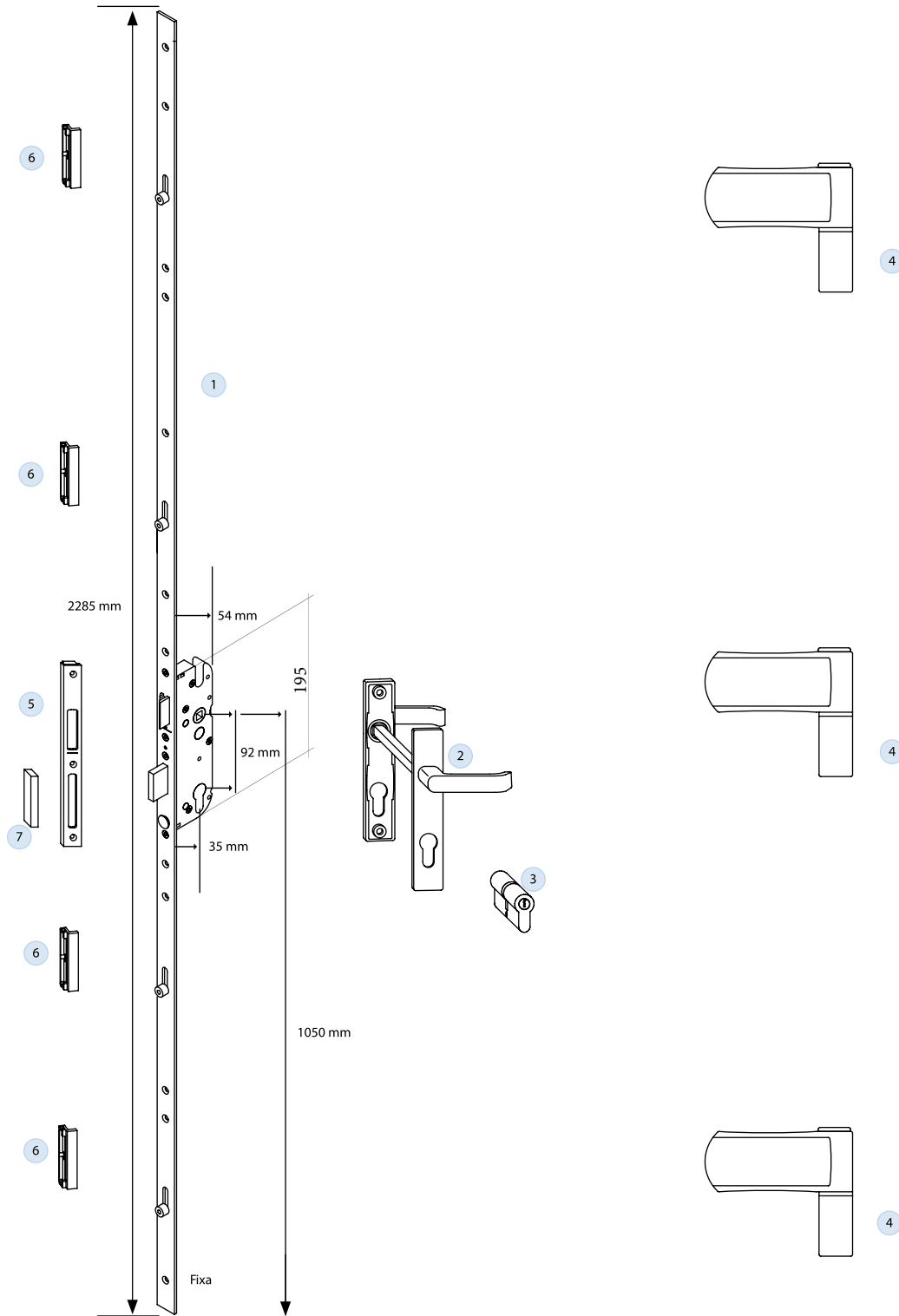
1	Prata
5	Marrom
6	Preto
7	Branco

Obs.: Os pontos de travamento desta fechadura são de bulon, e possuem travamento central. Para o seu fechamento, encoste a folha no marco onde ambas fiquem alinhadas, após levante a maçaneta para cima para fechar os pontos de travamentos da fechadura nos contra fechos do marco, feito isso basta girar a chave no cilindro para travar a maçaneta. Para abrir gire a chave no cilindro novamente e pressione a maçaneta para baixo.

Fechaduras Europa R4, permite prolongar a parte superior caso seja necessário.

Portas

Fechadura Multi Ponto Security R4 - Uma Folha Acionamento - Cilindro



Portas

Fechadura Multi Ponto Secury R4 - Uma Folha Acionamento - Cilindro

1 - Fechadura Secury R4 - E-35

Qt.	Código E-35	FFH (mm)	CP (mm)	BC
1	6-29420-01-0-1	2100-2600	2285	4

2 - Maçaneta Monobloco

Qt.	Código	Modelo
1	H-01215-45-0-*	Dirigent (92 mm)
1	L-23758-09-0-*	Neptuno (92 mm)

Opções de maçanetas páginas 115/118/119

3 - Cilindro BKS

Qt.	Código
1	Tabela de cilindro

Verificar Anexo página 90

4 - Dobradiça da Porta 3D

Qt.	Código	CP (mm)	Peso
3	H-01338-09-0-*	90	80 kg
3	H-01338-11-0-*	110	100 kg

5 - Placa Cental

Qt.	Direita	Esquerda
1	Conforme Perfil	Conforme Perfil

Verificar Anexo página 89

6 - Contra Fecho Standard, Balcão, Secury R4, Europa

Qt.	Código
4	Conforme Perfil

Verificar Anexo página 89

7 - Acabamento Plástico do Fechamento Central

Qt.	Código
1	Conforme perfil

Verificar Anexo página 89

* - Cores

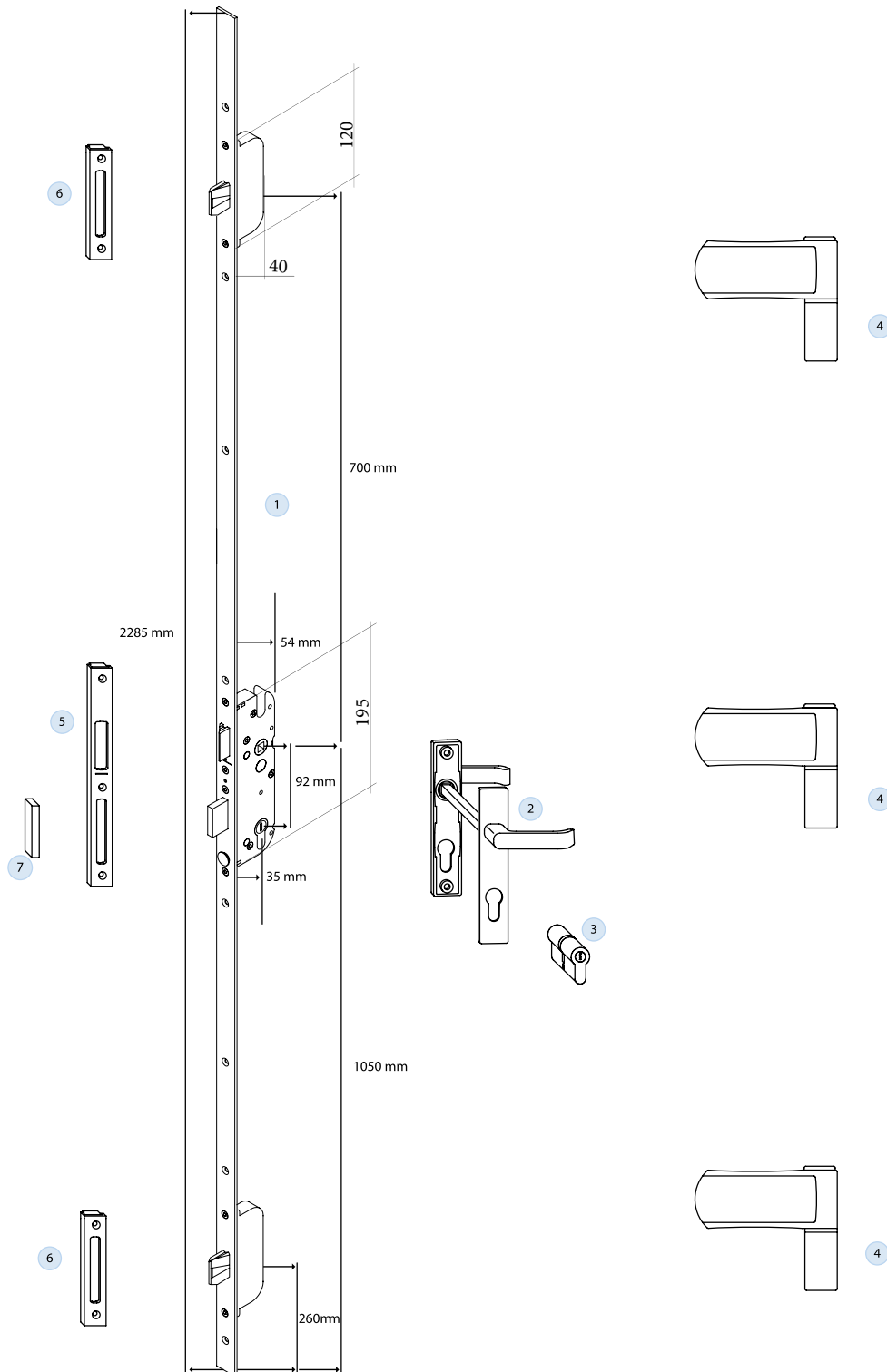
1	Prata
5	Marrom
6	Preto
7	Branco

Obs.: Os pontos de travamento desta fechadura são de bulon, e possui travamento central. Para o seu fechamento, encoste a folha no marco onde ambas fiquem alinhadas, após gire a chave no cilindro para que os travamentos da fechadura se movimentem para ser trancados nos contra fechos do marco. Para abrir, gire a chave no cilindro novamente para que os travamentos liberem os contra fechos do marco.

Fechaduras Secury R4, permite prolongar a parte superior caso seja necessário.

Portas

Fechadura Multiponto Security MR2 - Uma Folha Acionamento - Cilindro



Portas

Fechadura Multiponto Secury MR2 - Uma Folha Acionamento - Cilindro

1 - Fechadura Secury MR2 - E-35

Qt.	Código E-35	FFH (mm)	CP (mm)	BC
1	6-31541-11-0-1	2100-2600	2285	2

2 - Maçaneta Monobloco

Qt.	Código	Modelo
1	H-01215-45-0-*	Dirigent (92 mm)
1	L-23758-09-0-*	Neptuno (92 mm)

Opções de maçanetas páginas 115/118/119

3 - Cilindro BKS

Qt.	Código
1	Tabela de cilindro

Verificar Anexo página 90

4 - Dobradiça da Porta 3D

Qt.	Código	CP (mm)	Peso
3	H-01338-09-0-*	90	80 kg
3	H-01338-11-0-*	110	100 kg

5 - Placa Cental

Qt.	Direita	Esquerda
1	Conforme Perfil	Conforme Perfil

Verificar Anexo página 89

6 - Contra Fecho MR2/AUT

Qt.	Código
2	Conforme Perfil

Verificar Anexo página 89

7 - Acabamento Plástico do Fechamento Central

Qt.	Código
1	Conforme perfil

Verificar Anexo página 89

* - Cores

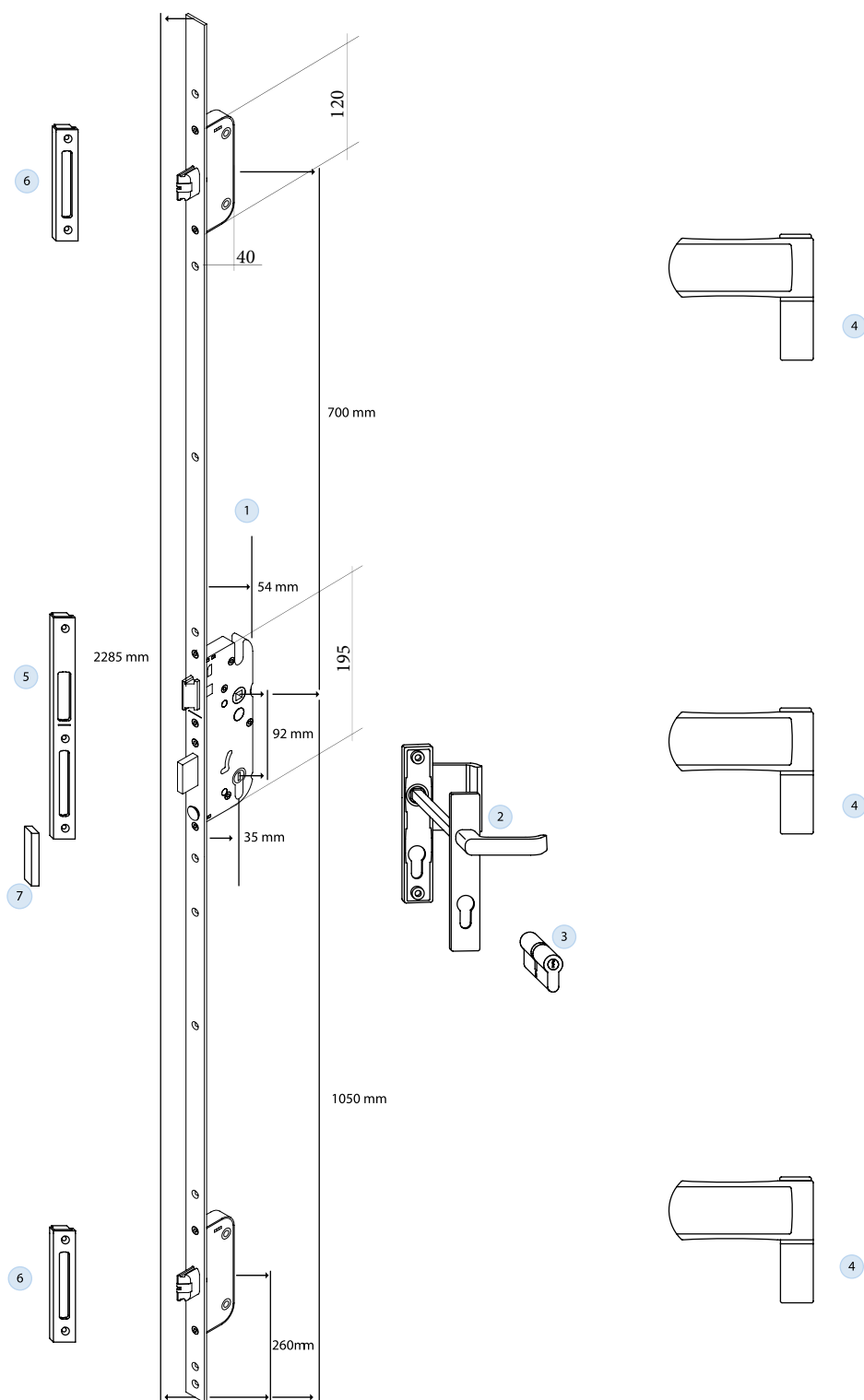
1	Prata
5	Marrom
6	Preto
7	Branco

Obs.: Os pontos de travamento desta fechadura são de aço maciço, e possui travamento central. Para o seu fechamento, encoste a folha no marco onde ambas fiquem alinhadas, após gire a chave no cilindro para que os travamentos da fechadura se movimentem para ser trancados nos contra fechos do marco. Para abrir, gire a chave no cilindro novamente para que os travamentos liberem os contra fechos do marco.

Fechaduras Secury MR2, não permite prolongar a parte superior caso seja necessário.

Porta

Fechadura Multi Ponto Secury Automático - Uma Folha Acionamento - Cilindro



Porta

Fechadura Multi Ponto Secury Automátic - Uma Folha Acionamento - Cilindro

1 - Fechadura Secury Automatic - E-35

Qt.	Código E-35	FFH (mm)	CP (mm)	BC
1	6-29037-31-0-1	2100-2600	2285	2

7 - Acabamento Plástico do Fechamento Central

Qt.	Código
1	Conforme perfil

Verificar Anexo página 89

2 - Maçaneta Monobloco c/Puxador

Qt.	Código	Modelo
1	H-01217-45-L/R-*	Dirigent (92 mm)

Opções de maçanetas páginas 115/118/119

* - Cores

1	Prata
5	Marrom
6	Preto
7	Branco

3 - Cilindro BKS

Qt.	Código
1	Tabela de cilindro

Verificar Anexo página 90

4 - Dobradiça da Porta 3D

Qt.	Código	CP (mm)	Peso
3	H-01338-09-0-*	90	80 kg
3	H-01338-11-0-*	110	100 kg

5 - Placa Cental

Qt.	Direita	Esquerda
1	Conforme Perfil	Conforme Perfil

Verificar Anexo página 89

6 - Contra Fecho MR2/AUT

Qt.	Código
2	Conforme Perfil

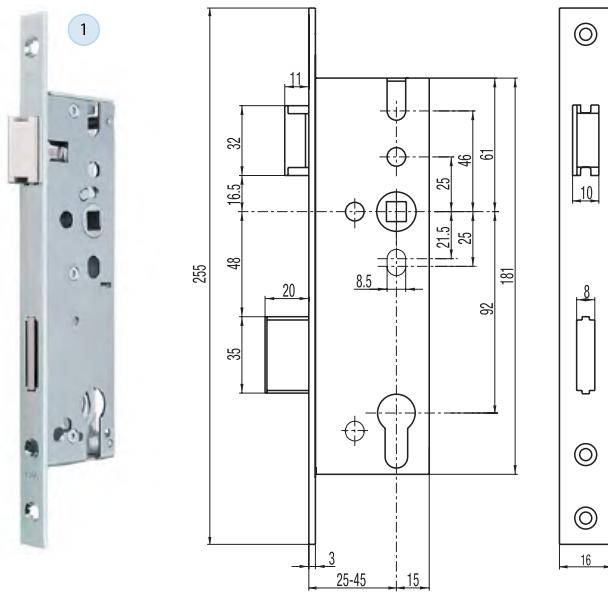
Verificar Anexo página 89

Obs.: Os pontos de travamento desta fechadura são de aço, no caso ficam acionadas as travas inferiores e superiores, e possui travamento central. Para o seu fechamento, encoste a folha no marco onde ambas fiquem alinhadas, após gire a chave no cilindro para que os travamentos da fechadura se movimentem para ser trancados nos contra fechos do marco. Para abrir, gire a chave no cilindro novamente para que os travamentos liberem os contra fechos do marco.

Fechaduras Secury Automátic, não permite prolongar a parte superior caso seja necessário.

Porta

Fechadura Série 13 - Uma Folha Acionamento - Cilindro



1 - Fechadura

Qt.	Código	Entrada (mm)
1	B 1300 0001	25
1	B 1300 0002	30
1	B 1300 0003	35

2 - Maçaneta Monobloco

Qt.	Código	Modelo
1	H-01215-45-0-*	Dirigent (92 mm)
1	L-23758-09-0-*	Neptuno (92 mm)

Opções de maçanetas páginas 115/118/119

3 - Cilindro BKS

Qt.	Código
1	Tabela de cilindro

Verificar Anexo página 90

4 - Dobradiça da Porta 3D

Qt.	Código	CP (mm)	Peso
3	H-01338-09-0-*	90	80 kg
3	H-01338-11-0-*	110	100 kg

5 - Placa Cental

Qt.	Direita	Esquerda
1	Conforme Perfil	Conforme Perfil

Verificar Anexo página 89

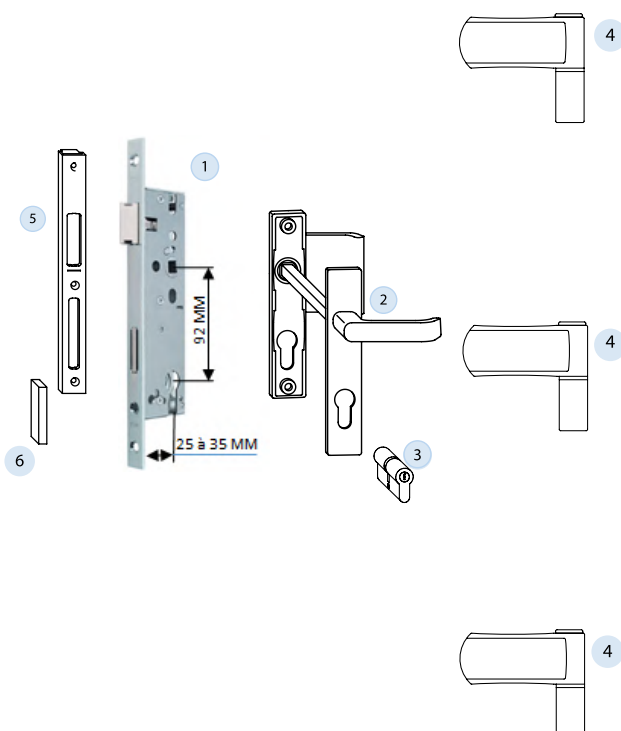
6 - Acabamento Plástico do Fechamento Central

Qt.	Código
1	Conforme perfil

Verificar Anexo página 89

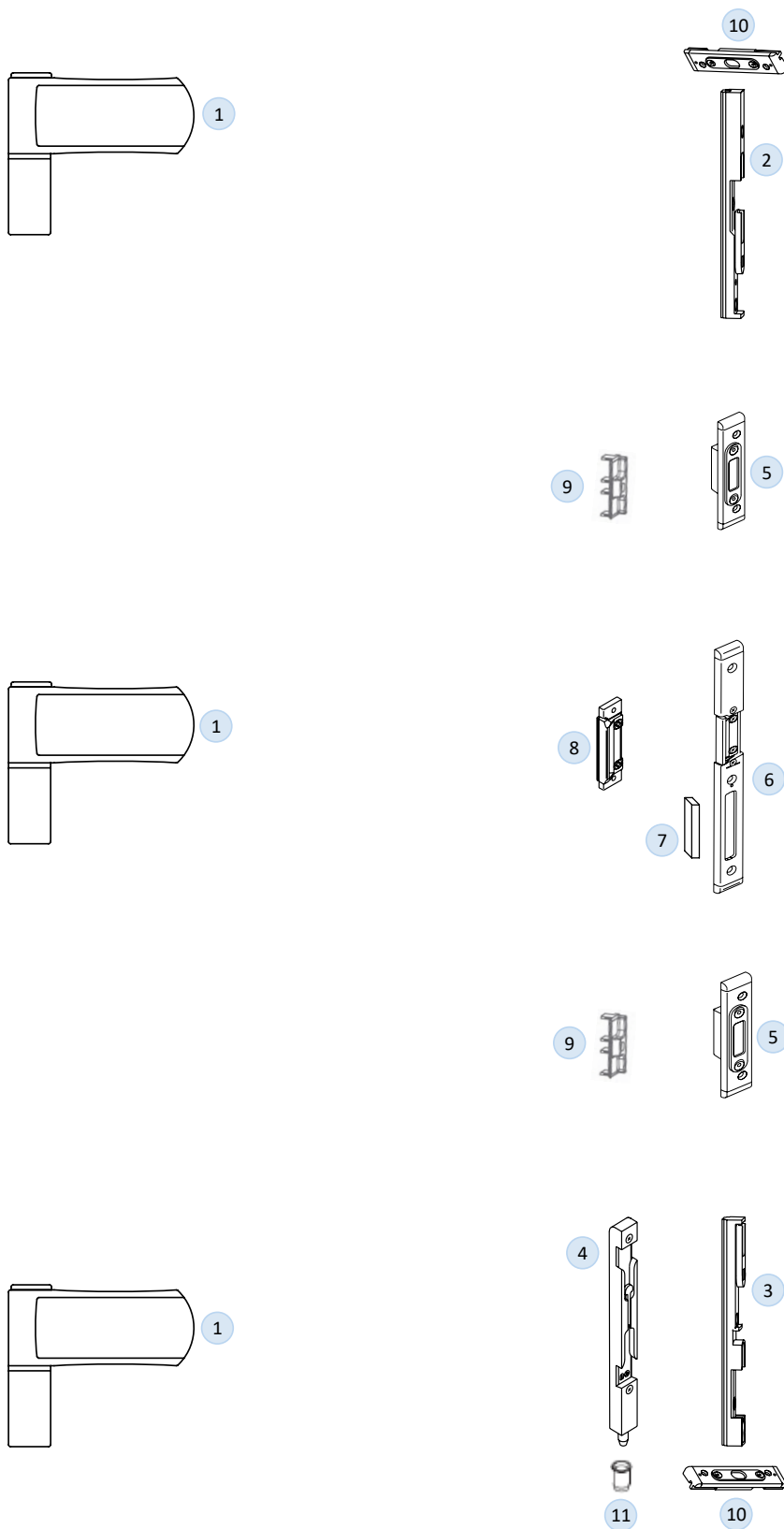
* - Cores

1	Prata
5	Marrom
6	Preto
7	Branco



Porta - Duas Folhas

Folha passiva (Usando batente/Inversora canal 16)



Porta - Duas Folhas

Folha passiva (Usando batente/Inversora canal 16)

1 - Dobradiça de Portas 3D

Qt.	Código	CP	Peso
3	H-01338-09-0-*	90 (mm)	80 kg
3	H-01338-11-0-*	110 (mm)	100 kg

2 - Fecho Superior RAN 16 (Passador)

Qt.	Código	Obs.:
1	6-22917-00-0-1	Batente canal 16

3 - Fecho Inferior RAN 16 (Passador)

Qt.	Código	Obs.:
1	6-22916-00-0-1	Batente canal 16

4 - Fecho Inferior (MR2/AUTOMATIC)

Qt.	Código	CP	Obs.:
1	6-30068-00-0-1	RAN 9	Batente canal 16
1	6-28759-00-0-1	RAN 13	Batente canal 16

5 - Contra Fecho (MR2/AUTOMATIC)

Qt.	Código	Obs.:
2	Conforme perfil	Batente canal 16

Verificar Anexo página 89

6 - Placa Central (R/L)

Qt.	Código	Obs.:
1	Conforme perfil	Batente canal 16

Verificar Anexo página 89

7 - Acabamento Plástico do Fechamento Central

Qt.	Código	Obs.:
1	Conforme perfil	

Verificar Anexo página 89

8 - Contra Fecho Central Balcão (Lingueta)

Qt.	Código	Obs.:
1	Conforme perfil	Batente canal 16

Verificar Anexo página 89

9 - Contra Fecho Standard (Balcão/Europa R4/Security R4)

Qt.	Código	Obs.:
4	E-13534-12-0-1	Batente canal 16

Verificar Anexo página 89

10 - Contra Fecho Passador

Qt.	Código	Perfil
2	9-36227-00-0-1	ALUPLAST
2	9-36227-00-0-1	ARCHICENTRO
2	E-13673-02-0-1	CLARIS
2	E-19551-35-0-1	DECEUNINCK
2	9-36227-00-0-1	DIMEX
2	9-35251-10-0-1	KÖMMERLING EURODUR
2	6-32009-02-0-1	KÖMMERLING EUROFINE 58/70
2	6-32009-02-0-1	KÖMMERLING GOLD 58
2	9-36227-00-0-1	1ª LINHA
2	9-36227-00-0-1	PETRA
2	9-35774-00-0-1	REHAU
2	9-39613-00-0-1	SALAMANDER STREAMLINE 60
2	9-36227-00-0-1	SCHUCO
2	9-36227-00-0-1	TECNOCOM NOVO
2	9-36227-00-0-1	VEKA SOFTLINE 58 DJ
2	6-27092-00-0-1	VERATEC BAHAR 5200 (RAN 9)
2	9-36227-00-0-1	VERATEC RAN 13
2	9-35774-00-0-1	VERTRAUEN / ISOPERFIL
2	9-36227-00-0-1	WINHOUSE
2	9-36227-00-0-1	WOLFF / BAZZE
2	6-26104-06-0-1	MADEIRA

11 - Acabamento de solo (opcional)

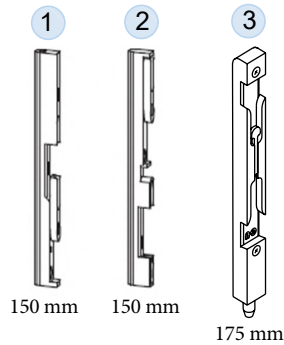
Qt.	Código
1	9-29525-00-0-0

* - Cores

1	Prata
5	Marrom
6	Preto
7	Branco

Porta

Complementos, fechos, passadores e vedação automática inferior



1 - Fecho Superior - CP 150 mm (folha passiva)

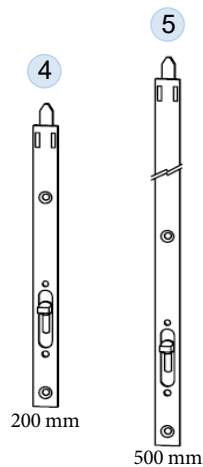
6-22917-00-0-1

2 - Fecho Inferior - CP 150 mm (folha passiva)

6-22916-00-0-1

3 - Fecho Inferior - CP 175 mm RAN 13 (folha passiva)

6-28759-00-0-1

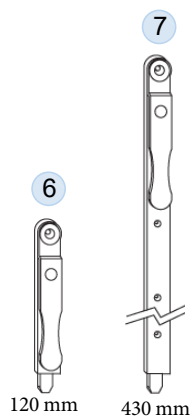


4 - Passador - CP 200 mm (folha passiva)

B-01008-01-0-1

5 - Passador - CP 500 mm (folha passiva)

B-01011-00-0-1

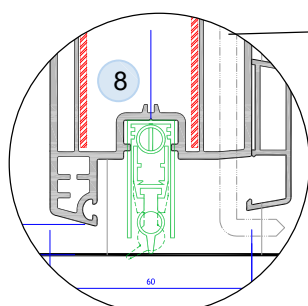


6 - Passador Alavanca - CP 120 mm (folha passiva)

G-16890-01-0-1

7 - Passador Alavanca - CP 430 mm (folha passiva)

G-16890-43-0-1



* Vedação automática aplicada no perfil

8 - Vedação Automática Inferior de Porta

FFB (mm)	Código	Tamanho (mm)
700	H-00125-07-0-0	730
800	H-00125-08-0-0	830
900	H-00125-09-0-0	930

Porta

Molas Aéreas

MOLA OTS 140



MOLA OTS 140, força ajustável 2 - 4

OTS 140, FORÇAS 2 - 4	LARGURA MÁXIMA	ACABAMENTO	CÓDIGO
COM BRAÇO NORMAL	1100 MM	PRATA	K-17041-00-0-1
	1100 MM	PRETO	K-17041-00-0-6
	1100 MM	BRANCO (RAL 9016)	K-17041-00-0-7

MOLA OTS 210



MOLA OTS 210, força ajustável 2 - 4

OTS 210, FORÇAS 2 - 4	LARGURA MÁXIMA	ACABAMENTO	CÓDIGO
CORPO	1100 MM	PRATA	K-15710-01-0-1
	1100 MM	MARROM	K-15710-01-0-5
	1100 MM	PRETO	K-15710-01-0-6
	1100 MM	BRANCO (RAL 9016)	K-15710-01-0-7
BRAÇO COM RETENÇÃO (Conectável e desconectável)		PRATA	K-17456-00-0-1
		MARROM	K-17456-00-0-5
		PRETO	K-17456-00-0-6
		BRANCO (RAL 9016)	K-17456-00-0-7
(*)PLACA DE MONTAGEM		PRATA	K-15714-00-0-1
		MARROM	K-15714-00-0-5
		BRANCO (RAL 9016)	K-15714-00-0-7

(*) Aplicação da Placa em portas simples como Divisórias.

MOLA OTS 536



Mola OTS 536, é aprovado em Portas com Proteção contra Fogo e Fumo.

MOLA OTS 536, força ajustável 2 - 6

OTS 536, FORÇAS 2 - 6	LARGURA MÁXIMA	ACABAMENTO	CÓDIGO
CORPO	1400 MM	PRATA	K-17920-00-0-1
	1400 MM	PRETO	K-17920-00-0-6
	1400 MM	BRANCO (RAL 9016)	K-17920-00-0-7
BRAÇO COM RETENÇÃO (Conectável e desconectável)		PRATA	K-17923-00-0-1
		PRETO	K-17923-00-0-6
		BRANCO (RAL 9016)	K-17923-00-0-7
(*)PLACA DE MONTAGEM		PRATA	K-17578-00-0-1
		PRETO	K-17578-00-0-6
		BRANCO (RAL 9016)	K-17578-00-0-7

(*) Aplicação da Placa em portas simples como Divisórias.

Aplicação

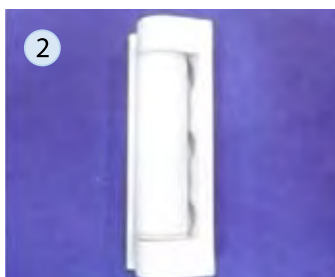
- Portas interiores e exteriores.
- Aplicação em portas esquerdas e direitas.
- Ângulo de abertura das portas até 180° graus.
- Molas OTS com as forças de acordo com a Norma EN 1154.
- Força ajustável 2 - Largura de portas até 850 mm.
- Força ajustável 3 - Largura de portas até 950 mm.
- Força ajustável 4 - Largura de portas até 1100 mm.
- Força ajustável 5 - Largura de portas até 1250 mm.
- Força ajustável 6 - Largura de portas até 1400 mm.
- As molas OTS é aplicável em Madeira, PVC, Alumínio e Ferro.

Dobradiças



1- Dobradiça para Porta regulagem 3D

Qt.	Código	Medidas mm	Peso	Ranhura
1	H-01338-09-0-*	90	80 Kg	9 e 13
1	H-01338-11-0-*	110	100 Kg	9 e 13
1	H-01339-09-0-*	90	80 Kg	Eurofine
1	H-01339-11-0-*	110	100 Kg	Eurofine



2 – Dobradiça Pernio Interna sem regulagem

Qt.	Código	Medidas mm	Peso	Ranhura
1	9-37134-00-0-*	75	80 Kg	9 e 13



3 – Dobradiça Pernio Externa c/pino de aço e parafuso de segurança

Qt.	Código	Medidas mm	Peso	Ranhura
1	H-00288-00-0-*	75	80 Kg	9 e 13



4 – Dobradiça de Giro p/a canal Europeu mais Kits complementares

Qt.	Código	Medidas mm	Peso	Ranhura
1	6-36838-20-0-1	-	80 Kg	9
1	6-36839-20-0-1	-	80 Kg	13
1	6-36026-06-0-1	-	-	9 e 13
1	9-48898-00-0-1	-	-	9 e 13
1	K-18680-00-0-*	-	-	9 e 13

* - Cores

1	Prata
5	Marrom
6	Preto
7	Branco

Anexo

Contra Fechos Específicos para Portas de Giro - Conforme o Perfil

PERFIL	LINHA	RANHURA X ABA	FOLHA	CREMONA	DOBRADIÇA	CILINDRO	CONTRA FECHO STANDARD ZAMAK	CONTRA FECHO LINGUETA	PLACA CENTRAL ABERTURA (L-ESQ / R-DIR)	ACABAMENTO DA PLACA CENTRAL	CONTRA FECHO MR2 E AUTOMATIC
				Entr. (mm)							
Aluplast	2000	13 x 20	120033	25	H-01338-09-0*	B-00090-00-0-1	9-34907-00-0-1	E-18749-25-0-1	6-31661-07-L/R-1	9-33905-01-0-6	6-31552-07-0-1
Archicentro	Elegance	13 x 20	A.60.01.0008	25-35	H-01338-11-0*	B-00090-00-0-1	9-42972-00-0-1	E-18749-25-0-1	6-37675-1F-L/R-1	9-48553-03-0-6	6-31552-1F-0-1
Clariss	Europa Antigo	9 x 20	36798009	25-28	H-01338-09-0*	B-00086-00-0-1	E-22076-00-0-1	E-11807-25-0-1	-	-	-
Deceuninck	Everest	13 x 20	12318	25-28	H-01338-09-0*	B-00090-00-0-1	9-35508-00-0-1	E-18749-35-0-1	6-37675-34-L/R-1	9-48553-03-0-6	6-31553-34-0-1
Deceuninck	Everest	13 x 20	12311	25-35	H-01338-11-0*	B-00090-00-0-1	9-35508-00-0-1	E-18749-35-0-1	6-37675-34-L/R-1	9-48553-03-0-6	6-31553-34-0-1
Dimex	L60AD	13 x 20	610600	25-35	H-01338-11-0*	B-00091-00-0-1	9-42972-00-0-1	E-18749-32-0-1	6-37675-2T-L/R-1	9-48553-03-0-6	6-31552-2T-0-1
Kommerling	Euradur/Gold	13 x 20	1414	25	H-01338-09-0*	B-00091-00-0-1	9-33802-00-0-1	E-18749-16-0-1	6-37675-31-L/R-1	9-33905-01-0-6	6-31552-31-0-1
Kommerling	Euradur/Gold	13 x 20	1416	25-35	H-01338-11-0*	B-00091-00-0-1	9-33802-00-0-1	E-18749-16-0-1	6-37675-31-L/R-1	9-33905-01-0-6	6-31552-31-0-1
Kommerling	Gold 58	13 x 20	P1943	25-35	H-01338-11-0*	B-00090-00-0-1	9-34907-02-0-1	E-18749-35-0-1	6-37675-34-L/R-1	9-48553-03-0-6	6-31553-34-0-1
Kommerling	Eurofine 58	13 x 20	58203	25-35	H-01338-11-0*	B-00091-00-0-1	9-34907-02-0-1	E-18749-35-0-1	6-37675-34-L/R-1	9-48553-03-0-6	6-31553-34-0-1
Kommerling	Eurofine 70	13 x 20	70203	25-35	H-01338-11-0*	B-00095-00-0-1	9-34907-02-0-1	E-18749-35-0-1	6-37675-34-L/R-1	9-48553-03-0-6	6-31553-34-0-1
1ª Linha (Pt)	TecPlus	13 x 20	FAD-60plus	25-35	H-01338-11-0*	B-00090-00-0-1	9-34202-00-0-1	E-18749-25-0-1	6-37675-1F-L/R-1	9-48553-03-0-6	6-31552-1F-0-1
Petra	Design	13 x 20	DE60104	25-35	H-01338-11-0*	B-00090-00-0-1	9-42972-00-0-1	E-18749-25-0-1	6-37675-1F-L/R-1	9-48553-03-0-6	6-31552-1F-0-1
Rehau - (Z74)	Euro Design	13 x 20	1554281	25-28	H-01338-09-0*	B-00090-00-0-1	9-35770-00-0-1	E-18749-22-0-1	6-37558-62-L/R-1	9-48553-03-0-6	6-31552-62-0-1
Rehau - (Z98)	Euro Design	13 x 20	1541130	25-35	H-01338-11-0*	B-00090-00-0-1	9-35770-00-0-1	E-18749-22-0-1	6-37558-62-L/R-1	9-48553-03-0-6	6-31552-62-0-1
Rehau - (Z84)	Prestige Design	13 x 20	1500173	25-35	H-01338-11-0*	B-00090-00-0-1	9-35770-00-0-1	E-18749-22-0-1	6-37558-62-L/R-1	9-48553-03-0-6	6-31552-62-0-1
Salamander	Streamline 60	13 x 20	241040	25-35	H-01338-11-0*	B-00091-00-0-1	9-38634-00-0-1	E-18749-35-0-1	6-37558-2R-L/R-1	9-48553-03-0-6	6-31552-2R-0-1
Schuco	Corona AS 60	13 x 20	8214	25	H-01338-09-0*	B-00090-00-0-1	9-34907-00-0-1	E-18749-25-0-1	6-37675-1F-L/R-1	9-48553-03-0-6	6-31552-1F-0-1
Schuco	Corona CT 70	13 x 20	8577	25-35	H-01338-11-0*	B-00090-00-0-1	9-38218-00-0-1	E-18749-25-0-1	6-37675-2T-L/R-1	9-48553-03-0-6	6-31552-2T-0-1
Tecnocom	Newen (Antigo)	9 x 20	1020	25	H-01338-09-0*	B-00090-00-0-1	9-34202-00-0-1	E-13673-02-0-1	6-28898-87-L/R-1	9-33905-01-0-6	6-28983-87-0-1
Tecnocom	Newen (Antigo)	9 x 20	1121	25-35	H-01338-11-0*	B-00090-00-0-1	9-34202-00-0-1	E-13673-02-0-1	6-28898-87-L/R-1	9-33905-01-0-6	6-28983-87-0-1
Tecnocom	Newen	13 x 20	11020	25	H-01338-09-0*	B-00090-00-0-1	9-42972-00-0-1	E-18749-32-0-1	6-37675-2T-L/R-1	9-48553-03-0-6	6-31552-2T-0-1
Tecnocom	Newen	13 x 20	11021	25-35	H-01338-11-0*	B-00090-00-0-1	9-42972-00-0-1	E-18749-32-0-1	6-37675-2T-L/R-1	9-48553-03-0-6	6-31552-2T-0-1
Veka	Softline 58 DJ	13 x 20	103059	25	H-01338-09-0*	B-00090-00-0-1	9-42972-00-0-1	E-18749-32-0-1	6-37675-2T-L/R-1	9-48553-03-0-6	6-31552-2T-0-1
Veka	Softline 58 DJ	13 x 20	103066	25-35	H-01338-11-0*	B-00090-00-0-1	9-42972-00-0-1	E-18749-32-0-1	6-37675-2T-L/R-1	9-48553-03-0-6	6-31552-2T-0-1
Veratec	Bahar 5200	9 x 20	5204/5210	25-35	H-01338-11-0*	B-00090-00-0-1	9-34202-00-0-1	E-13673-02-0-1	6-28898-87-L/R-1	9-33905-01-0-6	6-28983-87-0-1
Veratec	Diamond/Majes.	13 x 20	6064/7057	25-35	H-01338-11-0*	B-00094-00-0-1	9-42972-00-0-1	E-18749-32-0-1	6-37675-2T-L/R-1	9-48553-03-0-6	6-31552-2T-0-1
Vertrauen/Isop.	Berlim 46	13 x 20	4658	25-35	H-01338-11-0*	B-00090-00-0-1	E-19550-16-0-1	E-18749-32-0-1	6-37675-2T-L/R-1	9-48553-03-0-6	6-31552-2T-0-1
Vipal	Mondiale	13 x 20	-	25-35	H-01338-09-0*	B-00090-00-0-1	E-19550-20-0-1	E-18749-20-0-1	-	-	-
Winhouse	Linha S60	13 x 20	718CW00007	25-35	H-01338-11-0*	B-00090-00-0-1	9-42972-00-0-1	E-18749-32-0-1	6-37675-2T-L/R-1	9-48553-03-0-6	6-31552-2T-0-1
Wolff/Bazze	Linha Europa	13 x 20	FR106	25-35	H-01338-11-0*	B-00090-00-0-1	9-42972-00-0-1	E-18749-25-0-1	6-37675-1F-L/R-1	9-48553-03-0-6	6-31552-1F-0-1
Madeira	-	9 x 20	-	25-35	H-01338-09-0*	a definir	8-00873-00-0-1	6-26104-06-0-1	6-29094-02-L/R-1	9-48553-03-0-6	6-40032-0Q-0-1
Madeira	-	13 x 20	-	25-35	H-01338-11-0*	a definir	9-42654-00-0-1	6-26104-06-0-1	6-38679-07-L/R-1	9-48553-03-0-6	6-40032-DN-0-1
Madeira	Sem Aba	4 mm	-	25-35	-	a definir	-	-	6-37368-02-L/R-1	9-48553-03-0-6	6-29510-01-0-1
Batente Canal 16	Perfil Inversor	9	-	-	-	-	E-13534-12-0-1	E-11807-10-0-1	6-37610-1J-L/R-1	9-48553-03-0-6	6-28983-1J-0-1
Batente Canal 16	Perfil Inversor	13	-	-	-	-	E-13534-12-0-1	E-18749-02-0-1	6-37632-1A-L/R-1	9-48553-03-0-6	6-40032-AJ-0-1

(*Cores - (1)Cinza, (5)Marrom, (6)Preto, (7)Branco

Anexo

Cilindros e Chaves Virgens BKS

CILINDROS BKS E DIMENSÕES

Código	CP (mm)	OBS.
B-00081-00-0-1	31/31	
B-00084-00-0-1	31/45	
B-00085-00-0-1	35/35	
B-00086-00-0-1	35/40	
B-00090-00-0-1	40/40	
B-00091-00-0-1	40/45	
B-00092-00-0-1	40/50	SOB CONSULTA
B-00094-00-0-1	45/45	
B-00095-00-0-1	45/50	
B-00967-00-0-1	50/50	SOB CONSULTA

CILINDROS BKS - ABERTURA DOS DOIS LADOS

Código	CP (mm)	OBS.
B 5012 0064	40/45	SOB CONSULTA

CHAVE VIRGEM PARA CILINDRO STORO BKS

Código	OBS.
B-00969-00-0-0	SOB CONSULTA

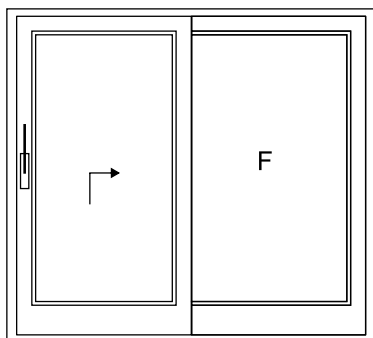
Linhas Especiais



Elevadora

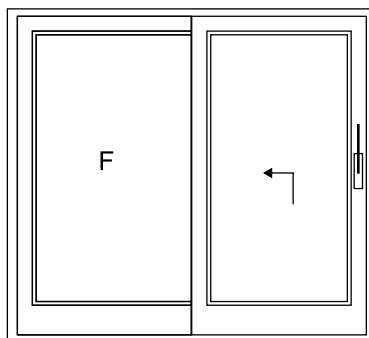
G-U 934 - Esquemas Disponíveis

Esquerda - abertura para a direita

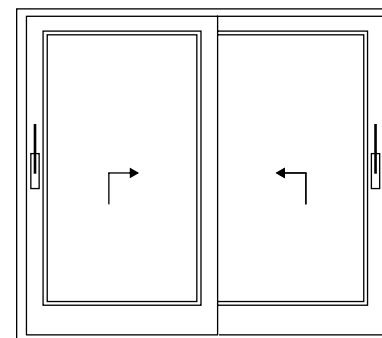


Esquema A 

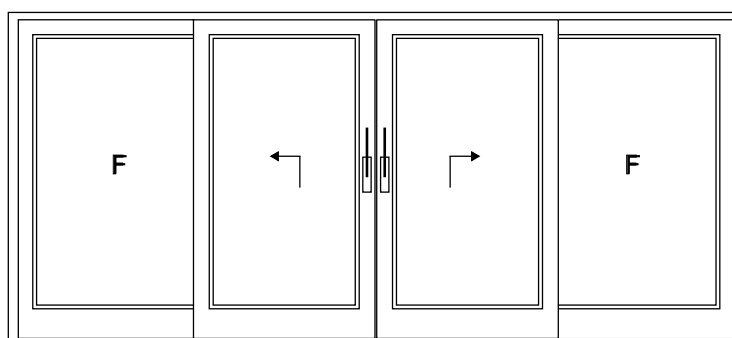
Direita - abertura para a esquerda



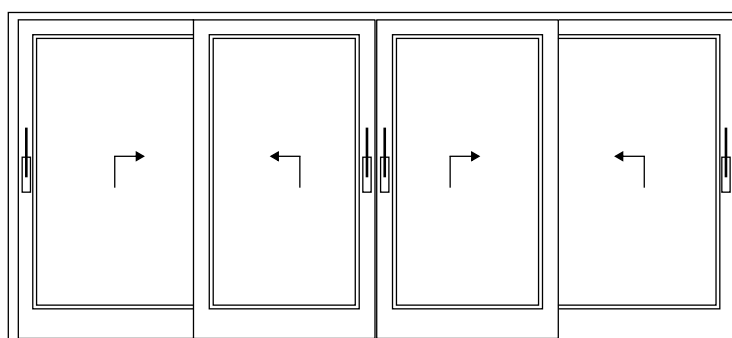
Esquema A 



Esquema D 



Esquema C 



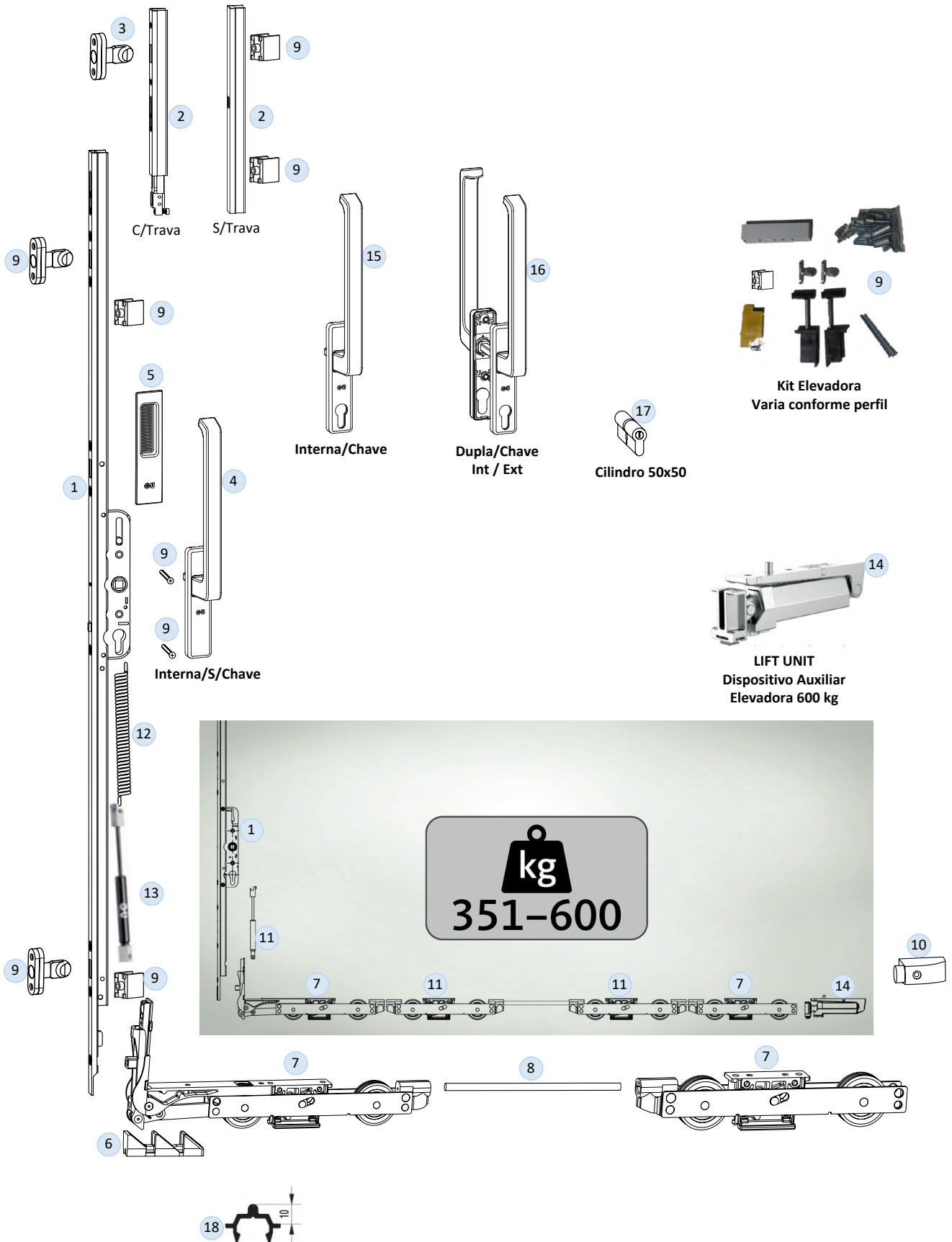
Esquema F 

ÁREA DE APLICAÇÃO

Largura por Folha	700 - 3300 mm
Altura por Folha	850 - 2765 mm
Peso máximo por Folha	300 kg à 600 kg

Elevadora / Esquema A

G-U 934 - até 600 kg por Folha



Elevadora / Esquema A,C,D e F

G-U 934 - até 300 kg por Folha

1-Cremona G-U 934 (Entrada de 27,5 e 37,5 MM)

Perfis de PVC					
Esquemas e Qtdas.		Deceuninck HS-76 Veka Slide 70	Aluplast Archicentro E60 Kommerling Premidoor Eurofuturo Kommerling Premidoor 76 Rehau Brillhant Rehau Synego Salamander HST Veka Softline 70		
A C D F	FFH (mm)	Código (E-27,5)	Código (E-37,5)	G (mm)	CP (mm)
1 2 2 4	865-1285	6-30019-11-0-1	6-30021-11-0-1	410	1190
1 2 2 4	1286-1865	6-30019-19-0-1	6-30021-19-0-1	410	1770
1 2 2 4	1866-2365	6-30019-24-0-1	6-30021-24-0-1	1010	2270
1 2 2 4	2115-2765	6-30019-28-0-1	6-30021-28-0-1	1010	2670

Se necessário utilizar prolongadores consulte tabela 2 e 3 (Opcional)

2 - Opcional - Prolongadores de 500 MM

A C D F	Código		FFH
1 2 2 4	6-32030-00-0-1 (1)	Com Trava*	2765-3265
1 2 2 4	9-28483-05-0-1	Sem Trava	2765-3265

(1) - Acrescentar um contra fecho - item 3

3 - Opcional - Contra fecho de elevadora (Unitário)

A C D F	Código	CP (mm)	Perfil
1 1 2 3	6-22648-03-0-8	27	Aluplast 4000
1 1 2 3	6-22648-03-0-8	27	Aluplast HST 85
1 1 2 3	6-22648-06-0-8	31	Archicentro E60
1 1 2 3	6-22648-06-0-8	31	Deceuninck HS 76
1 1 2 3	6-22648-03-0-8	27	Kommerling Premidoor
1 1 2 3	6-23309-00-0-8	34	Rehau Brillhant Rehau
1 1 2 3	6-22648-03-0-8	27	Synego
1 1 2 3	6-22648-03-0-8	27	Salamander HST
1 1 2 3	6-22648-05-0-8	30	Veka Slider 70
1 1 2 3	6-22648-03-0-8	27	Veka Softline 70

4 - Maçaneta Interna Dirigent para Elevadora G-U 934

A C D F	Código
1 2 2 4	6-24608-00-0-*

5 - Puxador tipo concha para Elevadora G-U-934

A C D F	Código
1 2 2 4	9-29526-00-0-*

6 - Grampo de Ventilação Noturna

A C D F	Código
1 - 2 2	K-11929-00-0-1

7 - KIT de Carros Elevadora G-U 934

A C D F	Peso Máximo	Código
1 2 2 4	300 Kg	K-16488-00-0-1

8 - Barra Metálica

A C D F	FFB (mm)	Código	CP (mm)
1 2 2 4	701-1800	9-25476-18-0-1	1860
1 2 2 4	1801-3300	9-25476-33-0-1	3300

9 - Kit para Elevadora G-U-934

A C D F	Código A,C,D,F	Perfil
1 2 2 4	K-17431-00-0-0	Aluplast 4000
1 2 2 4	K-18832-00-0-0	Aluplast HST 85
1 2 2 4	K-19260-EZ-0-0	Archicentro E60
1 2 2 4	K-19260-EZ-0-0	Deceuninck HS 76
1 2 2 4	K-16728-00-0-0	Kommerling Premidoor
1 2 2 4	K-16744-00-0-0	Rehau Brillhant
1 2 2 4	K-19614-00-0-0	Rehau Synego
1 2 2 4	K-19642-00-0-0	Salamander HST
1 2 2 4	K-19659-00-0-6	Salamander HST
1 - 2 2	K-18002-00-0-0	Veka Slider 70
- 1 - 1	K-18011-00-0-0	Veka Slider 70
1 2 2 4	K-15517-00-0-0	Veka Softline 70

Note. Elevadoras do Perfil Rehau, precisa da parte inferior como, Base ThermoStep, Trilhos e outros, que não estão nestas tabelas.

10 - Top Amortecedor

A C D F	Código
- - 1 2	K-12024-00-0-*

Elevadora / Esquema A, C, D e F

G-U 934 - de 300 a 600 kg por Folha

11 - KIT de Carro Adicionais para Portas Elevadoras com peso de 300 à 600 KG (Par)

A	C	D	F	Código
1	2	2	4	K-17804-01-0-1

12 - Mola Mecânica p/a Acionamento da Maçaneta com peso até 400 KG

A	C	D	F	Código
1	2	2	4	9-40235-05-0-0

13 - Mola Hidráulica e Mola Mecânica p/a Acionamento da Maçaneta com peso até 600 KG

A	C	D	F	Código	
1	2	2	4	K-19053-00-0-1	Item 13 - Mola Hidráulica
1	2	2	4	9-40235-05-0-0	Item 12 - Mola Mecânica

14 - Dispositivo de Auxilio dos carros de Elevadora LIFT UNIT até 600 KG

A	C	D	F	Código
1	2	2	4	K-19877-00-0-1

15 - Opcional - Maçaneta Interna p/a Cilindro

Qt.	Código	Obs.
1	6-24609-00-0-*	interna
2	9-13274-80-0-1	par. M6 x 80mm

Sob Consulta

16 - Opcional - Maçaneta Dupla Int./Ext. p/a Cilindro

Qt.	Código	Obs.
1	6-24615-96-0-*	180° int./ext.
2	9-13274-80-0-1	par. M6 x 80mm

Sob Consulta

17 - Opcional - Cilindro BKS

Qt.	Código	CP (mm)
1	B-00967-00-0-1	50/50

18 - Opcional - Trilho de Alumínio p/a Elevadora

Qt.	Código	CP (mm)
1	9-39330-67-0-1	6700

* - Cores

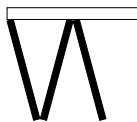
1	Prata
5	Marrom
6	Preto
7	Branco
8	Inox

Articuladas

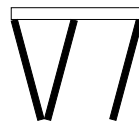
G-U 923 - Esquemas Possíveis

SOB CONSULTA

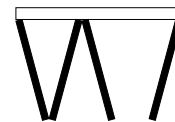
Esquemas possíveis G-U



330
2 folhas tipo móveis
1 folha de passagem



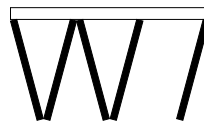
321
2 folhas tipo móveis
1 folha de passagem [1]



431
3 folhas tipo móveis
1 folha de passagem [1]



550
4 folhas tipo móveis
1 folha de passagem



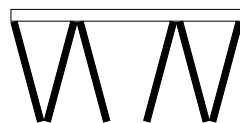
541
4 folhas tipo móveis
1 folha de passagem [1]



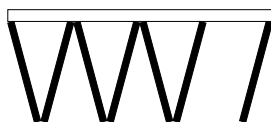
532
2 folhas tipo móveis/1 de passagem
2 folhas tipo móveis



651
5 folhas tipo móveis
1 folha de passagem [1]



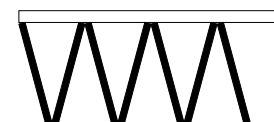
633
3 folhas tipo móveis
2 folhas tipo móveis/1 de passagem



761
6 folhas tipo móveis
1 folha de passagem [1]



743
4 folhas tipo móveis
2 folhas tipo móveis /1 de passagem



770
6 folhas tipo móveis
1 folha de passagem

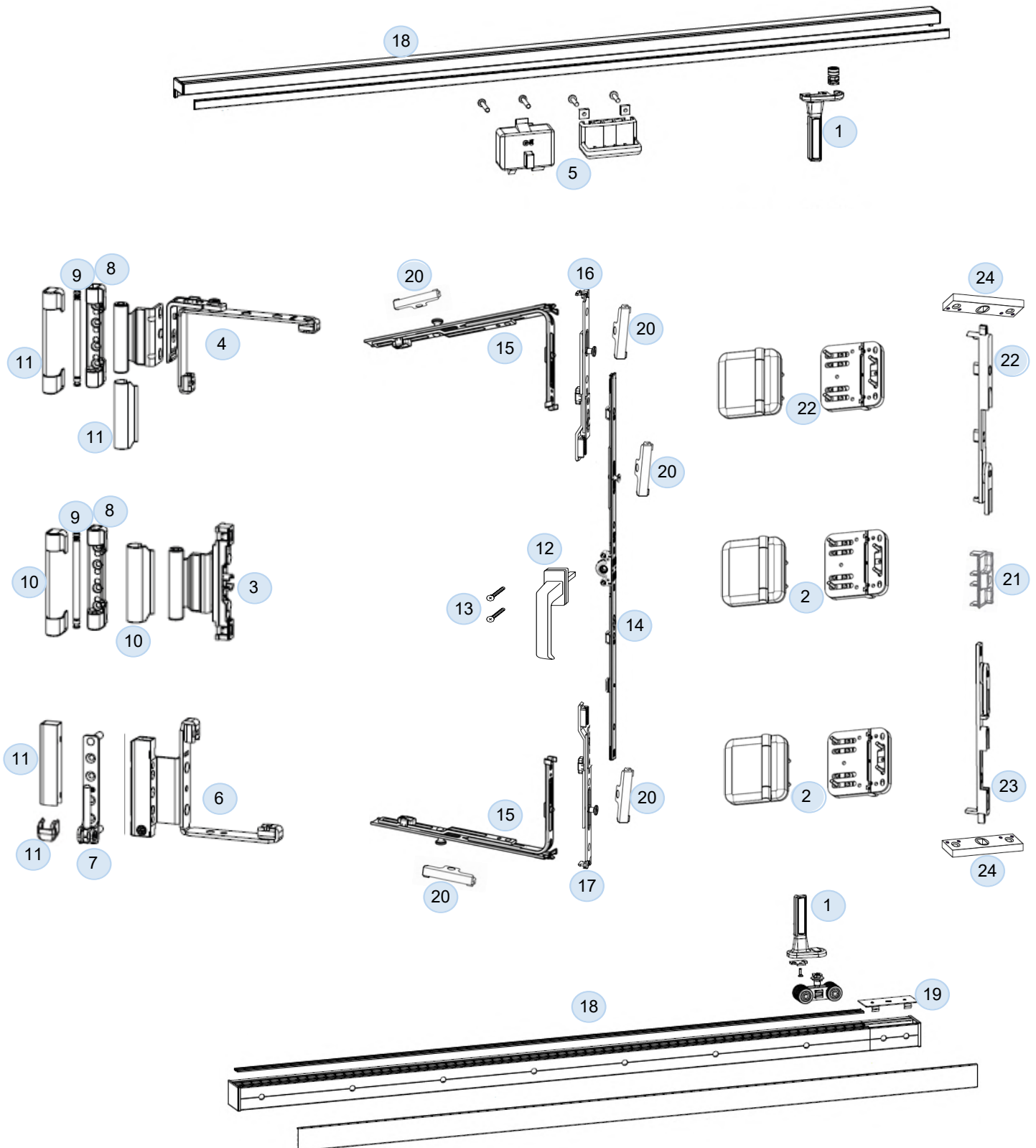
[1] Folha de passagem pode ser montada com oscilobatente - Sob consulta
Nota: A estanqueidade inferior não é de responsabilidade da ferragem, por favor consultar fornecedor do perfil.

ÁREA DE APLICAÇÃO

Largura por Folha	500 - 1000 mm
Altura por Folha	850 - 2350 mm
Peso máximo por Folha	80 kg

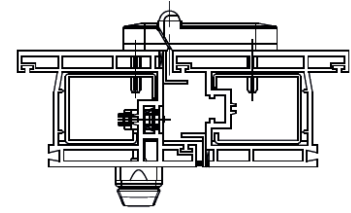
Articuladas / Sem Inversora

G-U 923 Abertura Interior Carros Inferiores



Articuladas / Sem Inversora

G-U 923 Abertura Interior Carros Inferiores



Descrição de ferragem segundo esquemas 330 até 770

1 - Kit de Carro Articulada G-U 923

Esquemas / Quantidades											Código
330	321	431	532	541	550	633	651	743	761	770	K-18391-00-0-*
1	1	1	2	2	2	2	2	3	3	3	

2 - Kit de 03 Dobradiças 20/50

Esquemas / Quantidades											Código
330	321	431	532	541	550	633	651	743	761	770	K-18394-50-0-*
2	1	2	3	3	4	4	4	5	5	6	

3 - Dobradiça Intermediária

Esquemas / Quantidades											Código
330	321	431	532	541	550	633	651	743	761	770	6-36842-20-0-1
1	2	2	2	2	1	2	2	2	2	1	

4 - Falso Compasso Reversível

Esquemas / Quantidades											Código
330	321	431	532	541	550	633	651	743	761	770	6-39148-20-0-1
1	2	2	2	2	1	2	2	2	2	1	

5 - Retentor de Folha

Esquemas / Quantidades											Código
330	321	431	532	541	550	633	651	743	761	770	K-18929-10-0-*
1	0	1	1	0	1	2	1	1	0	1	

6 - Dobradiça Inferior Ran13

Esquemas / Quantidades											Código
330	321	431	532	541	550	633	651	743	761	770	6-36139-20-R/L-1
1	2	2	2	2	1	2	2	2	2	1	

7 - Suporte de Dobradiça de Canto

Esquemas / Quantidades											Código
330	321	431	532	541	550	633	651	743	761	770	6-36882-22-0-*
1	2	2	2	2	1	2	2	2	2	1	

8 - Suporte de Compasso

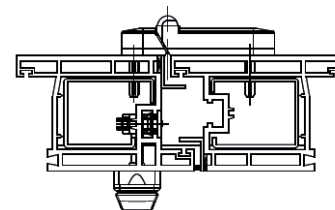
Esquemas / Quantidades											Código
330	321	431	532	541	550	633	651	743	761	770	6-36026-06-0-1
2	4	4	4	4	2	4	4	4	4	2	

9 - Eixo do Suporte do Compasso

Esquemas / Quantidades											Código
330	321	431	532	541	550	633	651	743	761	770	9-48898-00-0-1
2	4	4	4	4	2	4	4	4	4	2	

Articuladas / Sem Inversora

G-U 923 Abertura Interior Carros Inferiores



10 - Acabamento de Dobradiça Intermediaria

Esquemas / Quantidades											Código
330	321	431	532	541	550	633	651	743	761	770	K-18680-00-0*
1	2	2	2	2	1	2	2	2	2	1	

11 - kit de Acabamento de Dobradiça Inferior

Esquemas / Quantidades											Código
330	321	431	532	541	550	633	651	743	761	770	K-18678-00-R/L*
1	2	2	2	2	1	2	2	2	2	1	

12 - Maçaneta

Esquemas / Quantidades											Código
330	321	431	532	541	550	633	651	743	761	770	6-28072-33-0*
2	2	2	3	3	3	3	3	4	4	4	

Opções de Maçanetas páginas 113/116/120

13 - Parafusos M5X40

Esquemas / Quantidades											Código
330	321	431	532	541	550	633	651	743	761	770	9-13255-40-0-1
4	4	4	6	6	6	6	6	8	8	8	

14 - Cremonas

FFH(mm)	BC	Código E-15	Esquemas / Quantidades											CP	G (mm)
			330	321	431	532	541	550	633	651	743	761	770		
591-750	0	G-22081-00-0-1	2	2	2	3	3	3	3	3	4	4	4	430	295-375
751-1200	1	G-22082-00-0-1	2	2	2	3	3	3	3	3	4	4	4	880	375-600
951-1450	1	G-22083-00-0-1	2	2	2	3	3	3	3	3	4	4	4	1130	475-725
1201-1700	2	G-22084-00-0-1	2	2	2	3	3	3	3	3	4	4	4	1380	600-850
1451-1950	2	G-22085-00-0-1	2	2	2	3	3	3	3	3	4	4	4	1630	725-975
1951-2450	3	G-22086-00-0-1	2	2	2	3	3	3	3	3	4	4	4	2130	975-1114

15 - Tirante Superior e Inferior

											FFB	Código	
330	321	431	532	541	550	633	651	743	761	770	Esquemas	350-750	6-32010-00-0-1
4	4	4	6	6	6	6	6	8	8	8	Qtas..	751-1000	6-32075-05-0-1

16 - Terminal 90° Superior

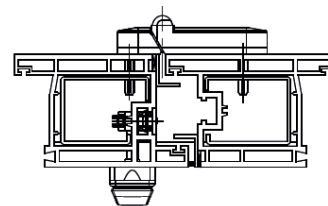
Esquemas / Quantidades											Código
330	321	431	532	541	550	633	651	743	761	770	6-32104-00-0-1
2	2	2	3	3	3	3	3	4	4	4	

17 - Terminal 180° Inferior

Esquemas / Quantidades											Código
330	321	431	532	541	550	633	651	743	761	770	6-32105-00-0-1
2	2	2	3	3	3	3	3	4	4	4	

Articuladas / Sem Inversora

G-U 923 Abertura Interior Carros Inferiores



18- Kit de Perfil Articulada G-U 923

FFB(mm)	Qt.	Código
0-2960	1	K-18395-30-0-*
2961-3960	1	K-18395-40-0-*
3961-5000	1	K-18395-50-0-*
5001-6700	1	K-18395-67-0-*

19 - Kit de Tampas de Acabamento do Perfil G-U 923

Esquemas / Quantidades											Código
330	321	431	532	541	550	633	651	743	761	770	K-18398-00-0-*
1	1	1	1	1	1	1	1	1	1	1	

20 - Contra Fechos Standard

Esquemas / Quantidades											Código
330	321	431	532	541	550	633	651	743	761	770	Conforme Perfil
9	4	4	6	6	11	6	6	8	8	13	

Verificar na Página 110

21 - Contra Fecho -Travessa/Inversora canal 16

Esquemas / Quantidades											Código
330	321	431	532	541	550	633	651	743	761	770	E-13534-12-0-1
0	3	3	3	3	0	3	3	3	3	0	

22 - Fecho Superior Ran 16 (Passador)

Esquemas / Quantidades											Código
330	321	431	532	541	550	633	651	743	761	770	6-22917-00-0-1
0	1	1	1	1	0	1	1	1	1	0	

23 - Fecho Inferior Ran 16 (Passador)

Esquemas / Quantidades											Código
330	321	431	532	541	550	633	651	743	761	770	6-22916-00-0-1
0	1	1	1	1	0	1	1	1	1	0	

24 - Contra Fecho (Passador)

Esquemas / Quantidades											Código
330	321	431	532	541	550	633	651	743	761	770	Conforme Perfil
0	2	2	2	2	0	2	2	2	2	0	

Verificar na Página 110

* - Cores

1	Prata
5	Marrom
6	Preto
7	Branco

Observação

*Largura máxima de folha de 1000 mm.

Montagem alternativa com:

• cremona alavanca; • prolongador com saída de barra; • prolongador com inversor; • contra fecho passador; • contra fecho canal 16.

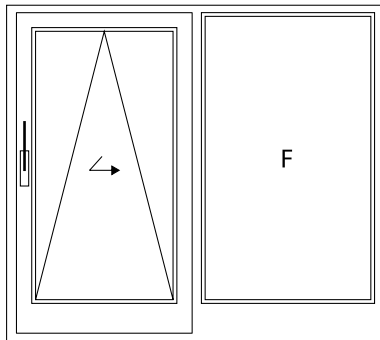
*Importante lembrar que configuração de abertura para fora ou com chave, deve-se usar Cremonas com entradas a partir de 25 mm.

Paralela

G-U 966/200 mZ - Esquemas Disponíveis

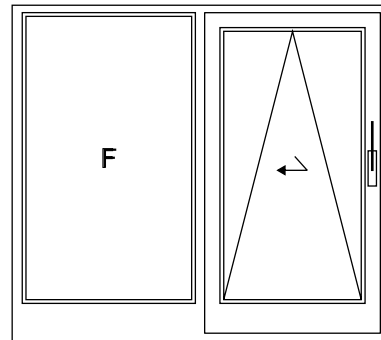
SOB CONSULTA

Esquerda - abertura para a direita

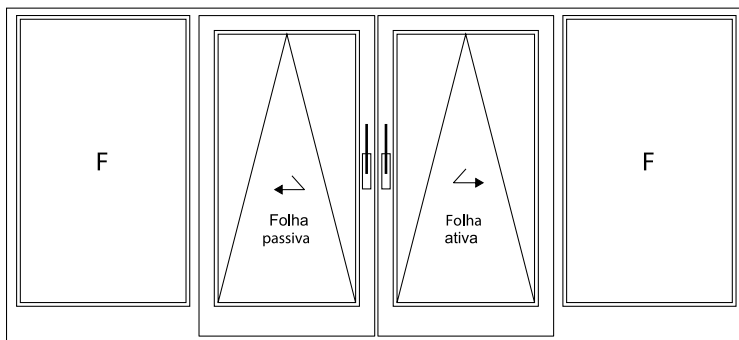


Esquema A

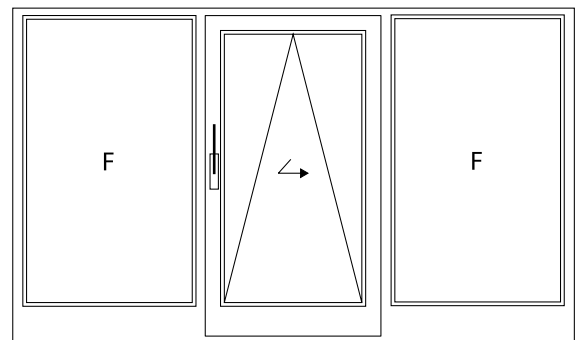
Direita - abertura para a esquerda



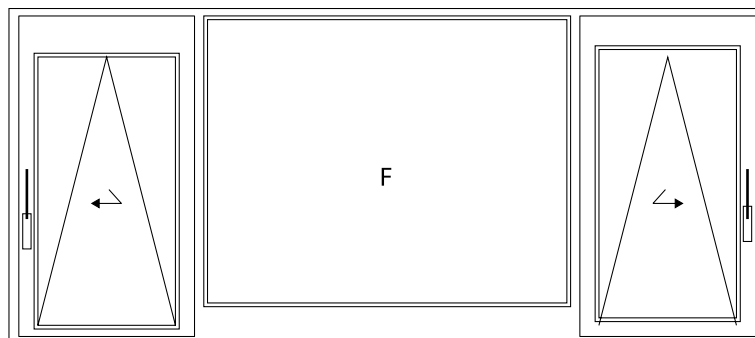
Esquema A



Esquema C



Esquema G



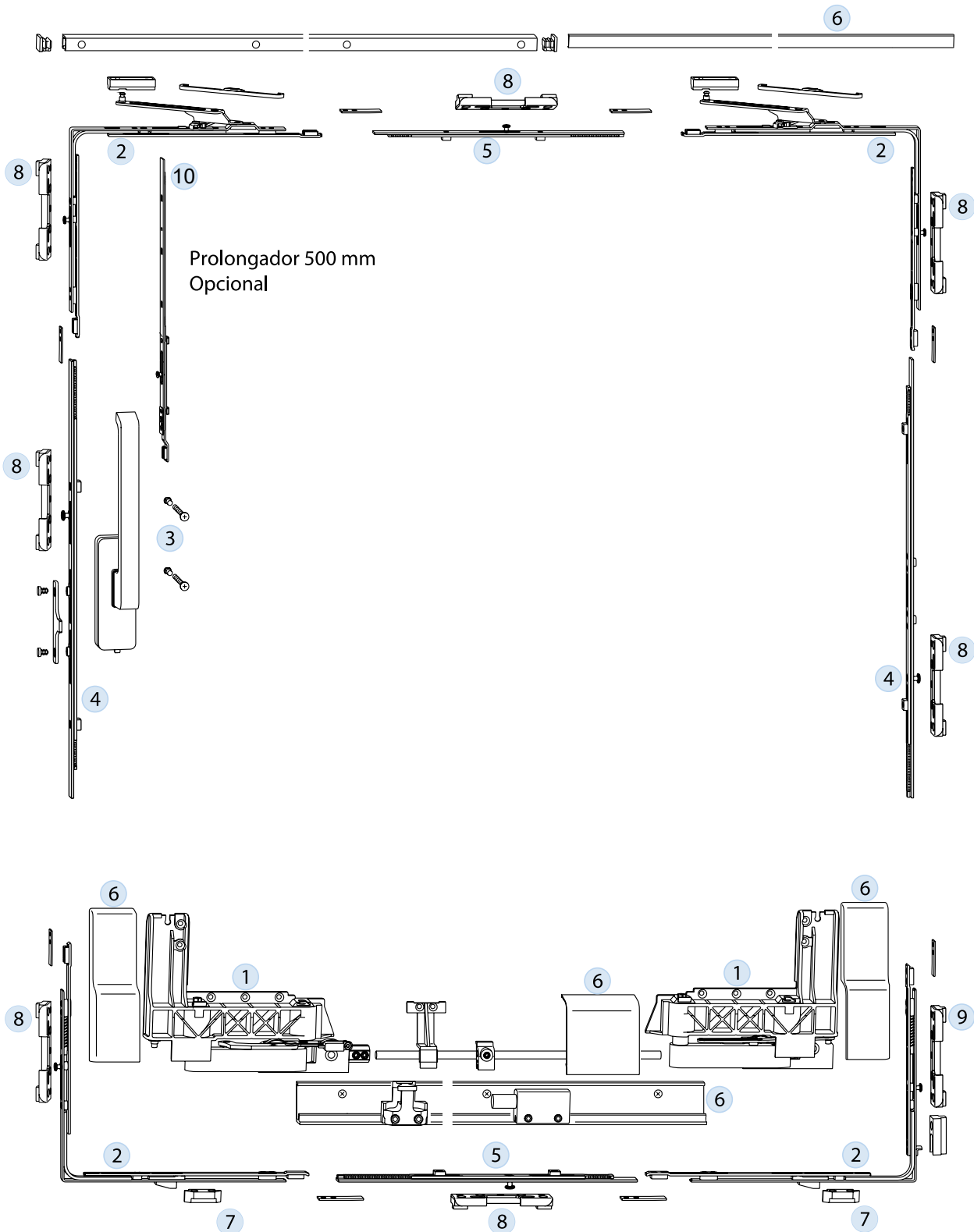
Esquema K

ÁREA DE APLICAÇÃO

Largura por Folha	720 - 2000 mm
Altura por Folha	820 - 2370 mm
Peso máximo por Folha	180 kg à 200 kg

Paralela

G-U 966/200 mZ - (Esquema A)



Paralela

G-U 966/200 mZ (Esquema A e C)

1- Kit de Carros G-U 966/200 mZ

A	C	Código
1	2	K-15266-00-L-0
1	2	K-15266-00-R-0

2 – Kit de Compasso

A	C	Código	Ranhura	Lados
1		K-16993-13-L-1	13	Esq.
1		K-16993-13-R-1	13	Dir.
	1	K-16994-13-L-1	13	Esq.
	1	K-16994-13-R-1	13	Dir.

3 - KIT de Maçaneta G-U 966/200 MZ

A	C	Código	Lados
1	2	K-12920-00-L-*	Esq.
1	2	K-12920-00-R-*	Dir.

4 - Cremona Central Vertical

A	C	Código	FFH	BC	CP (mm)	G (mm)
2	4	6-32304-01-0-1	820-995	0	465	440
2	4	6-32304-02-0-1	996-1120	1	590	440
2	4	6-32304-03-0-1	1121-1370	1	840	500
2	4	6-32304-04-0-1	1371-1620	1	1090	600
2	4	6-32304-55-0-1	1621-1870	2	1340	980
2	4	6-32304-06-0-1	1871-2120	2	1590	980
2	4	6-32304-07-0-1	2121-2370	2	1840	980

5 – Cremona Central Horizontal

A	C	Código	FFB	BC	CP (mm)
2	4	6-32307-12-0-1	720-890	1	270
2	4	6-32307-01-0-1	891-1100	1	480
2	4	6-32307-02-0-1	1101-1350	1	730
2	4	6-32307-03-0-1	1351-1600	2	980
2	4	6-32307-04-0-1	1601-1850	2	1230
2	4	6-32307-05-0-1	1851-2000	2	1480

Opcional abaixo

1	2	K-16997-13-RL-1	1851-2000	2	1480
1	2	9-35573-00-0-*	1851-2000	-	Acabamento K-16997-13-*-1

6 - KIT Perfil G-U 966/200 MZ

A	C	Código	FFB (mm)
1	2	K-15267-35-0-*	720 - 1100
1	2	K-15267-45-0-*	1101 - 2000

7 - Placa de Fixação

A	C	Código
3	6	Conforme perfil

Verificar na página 110

8- Contra Fechos Standard

A	C	FFB	FFH	
4	8		820-995	Conforme perfil
6	12		996-1620	Conforme perfil
8	16		1620-2370	Conforme perfil
2	4	720-1350		Conforme perfil
4	8	1351-2000		Conforme perfil

Verificar na página 110

9 - Contra Fechos de Segurança

A	C	Código
2	3	Conforme perfil

Verificar na página 110

10 – Prolongador de Paralela G-U 966/200 mZ (OPCIONAL)

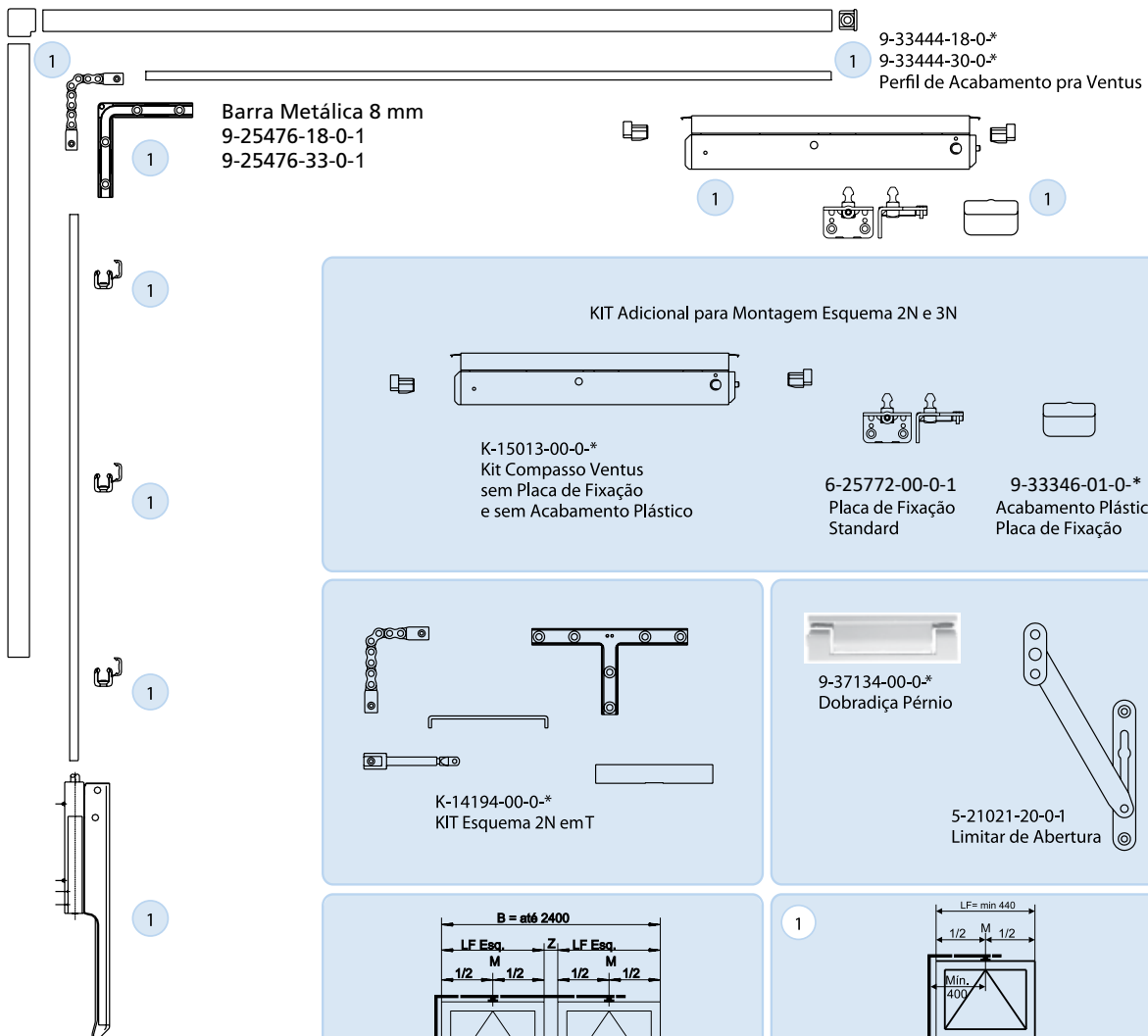
A	C	Código	FFH	CP
2	4	6-24737-00-0-1	1871-2120	250mm s/bulon
2	4	6-25059-00-0-1	1871-2370	500mm s/bulon
2	4	6-32993-00-0-1	1871-2370	500mm c/bulon

* - Cores

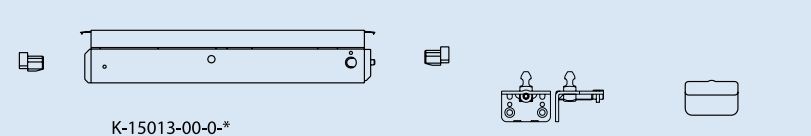
1	Prata
5	Marron
6	Preto
7	Branco

Comando a Distância

Ventus F-200 (Tombar)



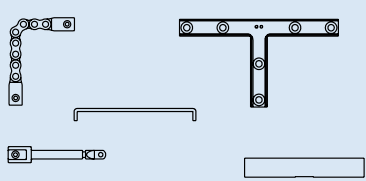
KIT Adicional para Montagem Esquema 2N e 3N



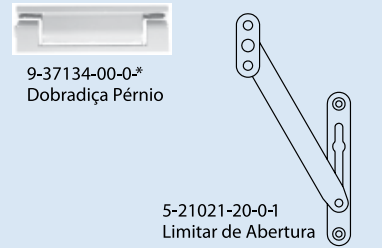
K-15013-00-0-*
Kit Compasso Ventus sem Placa de Fixação e sem Acabamento Plástico

6-25772-00-0-1
Placa de Fixação Standard

9-33346-01-0-*
Acabamento Plástico Placa de Fixação

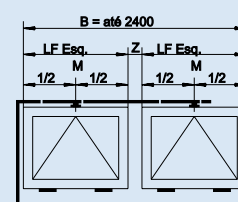


K-14194-00-0-*
KIT Esquema 2N em T



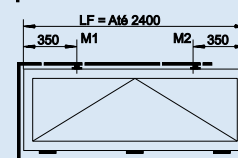
9-37134-00-0-*
Dobradiça Pércio

5-21021-20-0-1
Limitador de Abertura



B = até 2400

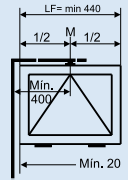
LF Esq. Z LF Esq.
1/2 M 1/2 1/2 M 1/2



LF = Até 2400
350 M1 M2 350

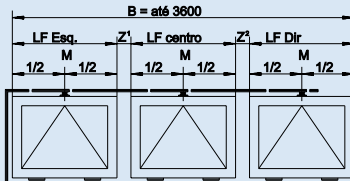
Esquema 2N

1



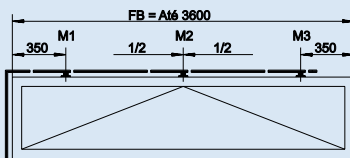
LF = min 440
1/2 M 1/2
Min. 400
Min. 20

Esquema 1N KIT K-15247-00-0-*



B = até 3600

LF Esq. Z1 LF centro Z2 LF Dir
1/2 M 1/2 1/2 M 1/2



FB = Até 3600
350 M1 M2 1/2 1/2 M3 350

Esquema 3N

1- itens que compõe o KIT K-15247-00-0-*

ÁREA DE APLICAÇÃO

Largura por Folha	400 até 3600 mm
Altura por Folha	à partir de 250 mm
Peso máximo por Folha	80 kg

* Obs.: Montagem somente com dobradiça

Comando a Distância

Ventus F-200 (Tombar)

1 - KIT VENTUS F200 Esquema 1N

Qt.	Código	
1	K-15247-00-0-*	KIT COMPLETO VENTUS F-200
1	9-33444-18-0-*	PERFIL DE ACABAMENTO P/A VENTUS 1850 MM
1	9-33444-33-0-*	PERFIL DE ACABAMENTO P/A VENTUS 3300 MM
1	9-25476-18-0-1	BARRA METÁLICA (8 MM) COM 1850 MM
1	9-25476-33-0-1	BARRA METÁLICA (8 MM) COM 3300 MM
2	9-37134-00-0-*	DOBRADIÇA PÉRNIO 75 MM
1	5-21021-20-0-1	COMPASSO LATERAL 200 MM

2 - KIT VENTUS F200 Esquema 2N

Qt.	Código	
1	K-15247-00-0-*	KIT COMPLETO VENTUS F-200
1	9-33444-18-0-*	PERFIL DE ACABAMENTO P/A VENTUS 1850 MM
1	9-33444-33-0-*	PERFIL DE ACABAMENTO P/A VENTUS 3300 MM
1	9-25476-18-0-1	BARRA METÁLICA (8 MM) COM 1850 MM
1	9-25476-33-0-1	BARRA METÁLICA (8 MM) COM 3300 MM
4	9-37134-00-0-*	DOBRADIÇA PÉRNIO 75 MM
2	5-21021-20-0-1	COMPASSO LATERAL 200 MM
1	K-15013-00-0-*	KIT COMPASSO VENTUS
1	9-33346-01-0-*	ACABAMENTO PLÁSTICO P/A PLACA ÂNGULAR STANDART
1	6-25772-00-0-1	PLACA ÂNGULAR STANDART

3 - KIT VENTUS F200 Esquema 3N

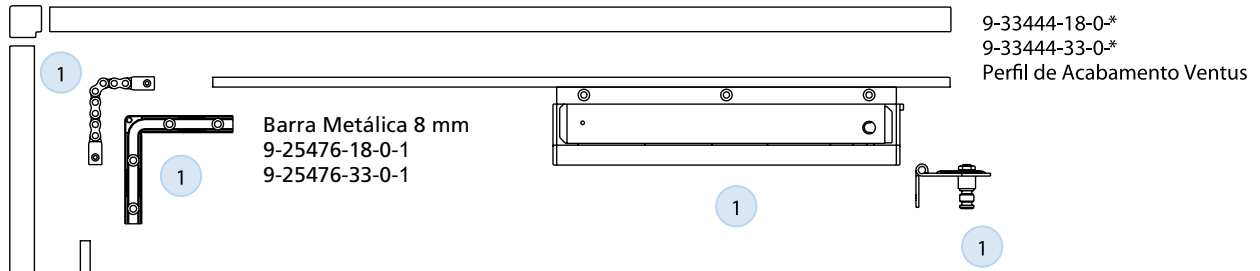
Qt.	Código	
1	K-15247-00-0-*	KIT COMPLETO VENTUS F-200
2	9-33444-18-0-*	PERFIL DE ACABAMENTO P/A VENTUS 1850 MM
2	9-33444-33-0-*	PERFIL DE ACABAMENTO P/A VENTUS 3300 MM
2	9-25476-18-0-1	BARRA METÁLICA (8 MM) COM 1850 MM
2	9-25476-33-0-1	BARRA METÁLICA (8 MM) COM 3300 MM
6	9-37134-00-0-*	DOBRADIÇA PÉRNIO 75 MM
3	5-21021-20-0-1	COMPASSO LATERAL 200 MM
2	K-15013-00-0-*	KIT COMPASSO VENTUS
2	9-33346-01-0-*	ACABAMENTO PLÁSTICO P/A PLACA ÂNGULAR STANDART
2	6-25772-00-0-1	PLACA ÂNGULAR STANDART

* - Cores

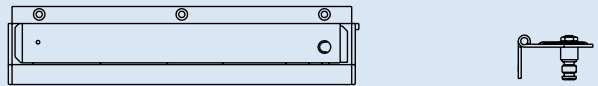
1	Prata
5	Marrom
6	Preto
7	Branco
8	Inox

Comando a Distância

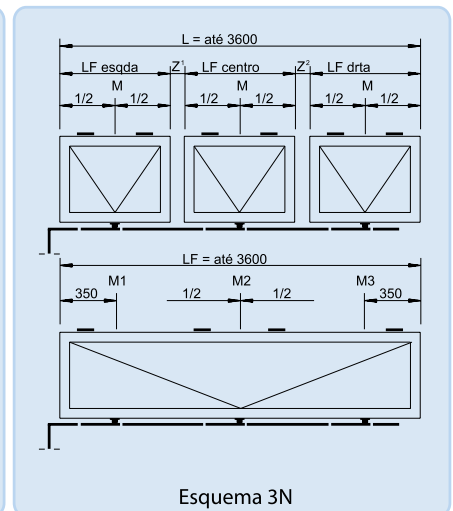
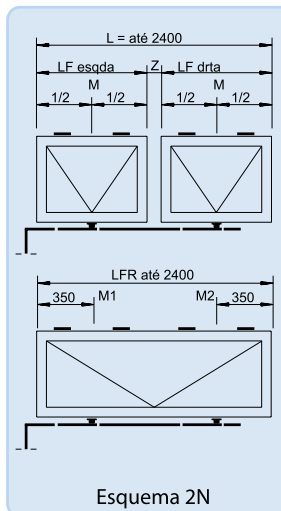
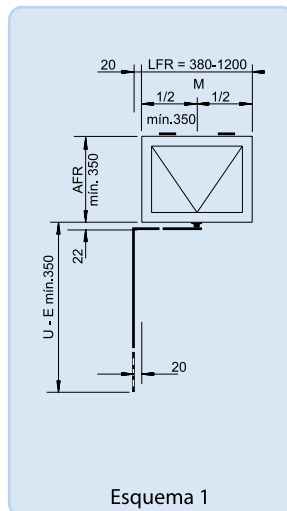
Ventus F-200 Maxim-ar c/Dobradiças



KIT Adicional para Montagem 2N e 3N K-15166-25-L/R-*



9-37134-00-0*
Dobradiça Pércnio



1- Ítems que compõe o KIT K-15164-25-L/R-*

ÁREA DE APLICAÇÃO

Largura por Folha	400 até 3600 mm
Altura por Folha	à partir de 250 mm
Peso máximo por Folha	80 kg

* Obs.: Montagem somente com dobradiça

Comando a Distância

Ventus F-200 Maxim-ar c/Dobradiças

1 - KIT VENTUS F200 Esquema 1N

Qt.	Código	
1	K-15164-25-L/R-*	KIT COMPLETO VENTUS F-200 (PROJETANTE)
1	9-33444-18-0-*	PERFIL DE ACABAMENTO P/A VENTUS 1850 MM
1	9-33444-33-0-*	PERFIL DE ACABAMENTO P/A VENTUS 3300 MM
1	9-25476-18-0-1	BARRA METÁLICA (8 MM) COM 1850 MM
1	9-25476-33-0-1	BARRA METÁLICA (8 MM) COM 3300 MM
2	H-00288-00-0-*	DOBRADIÇA PÉRNIO EXTERNA 75 MM

2 - KIT VENTUS F200 Esquema 2N

Qt.	Código	
1	K-15164-25-L/R-*	KIT COMPLETO VENTUS F-200 (PROJETANTE)
1	9-33444-18-0-*	PERFIL DE ACABAMENTO P/A VENTUS 1850 MM
1	9-33444-33-0-*	PERFIL DE ACABAMENTO P/A VENTUS 3300 MM
1	9-25476-18-0-1	BARRA METÁLICA (8 MM) COM 1850 MM
1	9-25476-33-0-1	BARRA METÁLICA (8 MM) COM 3300 MM
4	H-00288-00-0-*	DOBRADIÇA PÉRNIO EXTERNA 75 MM
1	K-15166-25-L/R-*	KIT COMPASSO VENTUS

3 - KIT VENTUS F200 Esquema 3N

Qt.	Código	
1	K-15164-25-L/R-*	KIT COMPLETO VENTUS F-200 (PROJETANTE)
2	9-33444-18-0-*	PERFIL DE ACABAMENTO P/A VENTUS 1850 MM
2	9-33444-33-0-*	PERFIL DE ACABAMENTO P/A VENTUS 3300 MM
2	9-25476-18-0-1	BARRA METÁLICA (8 MM) COM 1850 MM
2	9-25476-33-0-1	BARRA METÁLICA (8 MM) COM 3300 MM
6	H-00288-00-0-*	DOBRADIÇA PÉRNIO EXTERNA 75 MM
2	K-15166-25-L/R-*	KIT COMPASSO VENTUS

* - Cores

1	Prata
5	Marrom
6	Preto
7	Branco
8	Inox

Comando a Distância - Motorizado

Eltral - Tombar / Maxim-ar



1 - Kit Eltral KS 30/40 c/Controle Remoto 110/220 V

FFB	Qt.	Código	Descrição
450 - 1200	1	K-17437-00-0-7	Eltral Atuador AUT KS 30/40 110/220V P/Controle Remoto
	1	K-17439-00-0-0	Controle Remoto Eltral p/a até 4 motores

1 - Kit Eltral KS 30/40 c/Controle Remoto 110/220 V (Mod. Novo)

FFB	Qt.	Código	Descrição
450 - 1200	1	K-19045-00-0-*	Eltral Atuador AUT KS 30/40 110/220V P/Controle Remoto
	1	K-19046-00-0-0	Controle Remoto Eltral KS 30/40

2 - KIT Eltral KS 30/40 110/230 v

FFB	Qt.	Código	Descrição
450 - 1200	1	K-17433-00-0-7	Eltral Atuador KS 30/40 110/220V
1201 - 2600	1	K-17435-02-0-7	Eltral Atuador Synchro KS 30/40 110/220V p/interruptor
	1	INT BCO	Interruptor Branco Apem

* - Cores









1	Prata
5	Marrom
6	Preto
7	Branco
8	Inox


ÁREA DE APLICAÇÃO

Largura por Folha	à partir de 400 mm
Altura por Folha	à partir de 250 mm
Peso máximo por Folha	300N ou 30 kg
Alimentação	Bivolt 110/220V
Ajuste de Abertura	110,200,300 e 400 mm

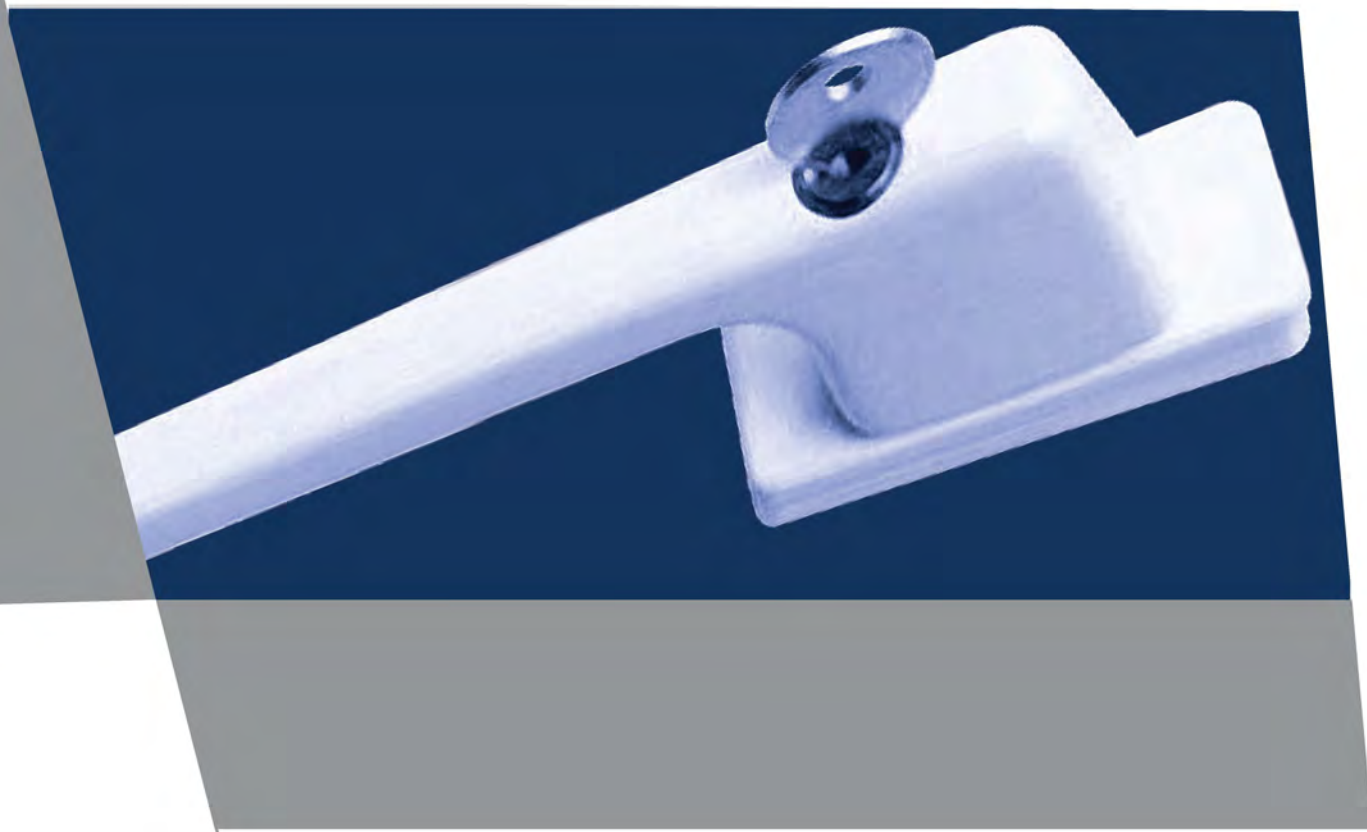
Anexo

Contra Fechos Específicos - Conforme o Perfil

PERFIL	LINHA	RANHURA X ABA								
			ENTRADA(mm)	CONTRA FECHO STANDARD ZAMAK	CONTRA FECHO SEGURANÇA ZAMAK	CONTRA FECHO OB. INFERIOR INOX	CONTRA FECHO PASSADOR	CONTRA FECHO APOIO	CONTRA FECHO OCULTO DO MARCO	PLACA DE FIXAÇÃO (PARALELA)
Aluplast	2000	13 x 20	E-7,5	9-34907-00-0-1	9-39847-00-0-1	6-27831-05-0-1	9-36227-00-0-1	9-40466-00-0-1	9-40866-00-0-1	9-36496-00-0-1
Aluplast	3000	13 x 20	E-15	9-34907-00-0-1	9-39847-00-0-1	6-27831-05-0-1	9-36227-00-0-1	9-40466-00-0-1	9-40866-00-0-1	9-36496-00-0-1
Archicentro (Ja)	Elegance (Antigo)	9 x 20	E-7,5	9-34202-00-0-1	9-39848-00-0-1	6-27674-46-0-1	6-27092-00-0-1	9-40464-00-0-1	9-40871-04-0-1	-
Archicentro (Ja)	Elegance (Atual)	13 x 20	E-7,5	9-42972-00-0-1	9-43348-00-0-1	6-27831-06-0-1	9-36227-00-0-1	9-40465-00-0-1	9-40866-00-0-1	9-36277-00-0-1
Archicentro (Pt)	Elegance	13 x 20	E-15	9-42972-00-0-1	9-43348-00-0-1	6-27831-06-0-1	9-36227-00-0-1	9-40465-00-0-1	9-40866-00-0-1	9-36277-00-0-1
Clarís (Ja)	Europa Antiga	9 x 20	E-7,5	E-22076-00-0-1	E-17375-01-0-1	6-27674-21-0-1	E-14639-00-0-1	-	-	-
Clarís (Pt)	Europa Antiga	9 x 20	E-15	E-22076-00-0-1	E-17375-01-0-1	6-27674-21-0-1	E-14639-00-0-1	-	-	-
Deceuninck	Bella	13 x 20	E7,5	9-35508-00-0-1	9-41825-00-0-1	6-27831-47-0-1	E-19551-35-0-1	E-21902-35-0-1	9-40565-06-0-1	9-35509-00-0-1
Deceuninck	Everest	13 x 20	E-15	9-35508-00-0-1	9-41825-00-0-1	6-27831-47-0-1	E-19551-35-0-1	E-21902-35-0-1	9-40565-06-0-1	9-35509-00-0-1
Dimex	L60AD	13 x 20	E-15	9-42972-00-0-1	9-43348-00-0-1	6-27831-06-0-1	9-36227-00-0-1	9-40465-00-0-1	9-40866-00-0-1	9-36277-00-0-1
Kommerling	Eurodur/Gold	13 x 20	E-15	9-33802-00-0-1	9-41530-00-0-1	6-27831-01-0-1	9-35251-10-0-1	9-40457-00-0-1	9-40565-00-0-1	9-33807-00-0-1
Kommerling	Gold 58	13 x 20	E-15	9-34907-02-0-1	-	6-27831-56-0-1	6-32009-02-0-1	E-21902-35-0-1	9-40565-06-0-1	9-35509-00-0-1
Kommerling	Eurofine 58/70	13 x 20	E-15	9-34907-02-0-1	-	6-27831-56-0-1	6-32009-02-0-1	E-21902-35-0-1	9-40565-06-0-1	9-35509-00-0-1
!Linha (Ja)	EuroTec	9 x 20	E-7,5	9-34202-00-0-1	9-39848-00-0-1	6-27674-46-0-1	6-27092-00-0-1	9-40464-00-0-1	9-40871-04-0-1	-
!Linha (Pt)	TecPlus	13 x 20	E-15	9-34202-00-0-1	9-39848-00-0-1	6-27831-06-0-1	9-36227-00-0-1	9-40465-00-0-1	9-40866-00-0-1	9-36277-00-0-1
Petra	Design	13 x 20	E-15	9-42972-00-0-1	9-43348-00-0-1	6-27831-06-0-1	9-36227-00-0-1	9-40465-00-0-1	9-40866-00-0-1	9-36277-00-0-1
Rehau	Euro Design	13 x 20	E-15	9-35770-00-0-1	9-42592-00-0-1	6-31067-07-0-1	9-35774-00-0-1	9-40463-00-0-1	9-40565-07-0-1	9-35771-00-0-1
Rehau	Prestige Design	13 x 20	E-15	9-35770-00-0-1	9-42592-00-0-1	6-31067-07-0-1	9-35774-00-0-1	9-40463-00-0-1	9-40565-07-0-1	9-35771-00-0-1
Salamander	Streamline 60	13 x 20	E-15	9-38634-00-0-1	9-42593-00-0-1	6-27831-30-0-1	9-39613-00-0-1	9-40466-00-0-1	9-40565-10-0-1	9-36277-00-0-1
Schuco	Corona AS 60	13 x 20	E-7,5	9-34907-00-0-1	-	6-27831-08-0-1	9-36227-00-0-1	9-40465-00-0-1	9-40866-00-0-1	9-36496-00-0-1
Schuco	Corona CT 70	13 x 20	E-15	9-38218-00-0-1	-	6-27831-25-0-1	9-36227-00-0-1	9-40465-00-0-1	9-40866-00-0-1	9-36277-00-0-1
Tecnocom (Ja)	Newen (Antigo)	9 x 20	E-7,5	9-34202-00-0-1	9-39848-00-0-1	6-27674-46-0-1	6-27092-00-0-1	9-40464-00-0-1	9-40871-04-0-1	-
Tecnocom (Ja)	Newen (Atual)	13 x 20	E-7,5	9-42972-00-0-1	9-43348-00-0-1	6-27831-06-0-1	9-36227-00-0-1	9-40465-00-0-1	9-40866-00-0-1	9-36277-00-0-1
Tecnocom (Pt)	Newen	13 x 20	E-15	9-42972-00-0-1	9-43348-00-0-1	6-27831-06-0-1	9-36227-00-0-1	9-40465-00-0-1	9-40866-00-0-1	9-36277-00-0-1
Veka (Antigo)(Ja)	Ekoline 50 DJ	9 x 20	E-7,5	9-34202-00-0-1	9-39848-00-0-1	6-27674-46-0-1	6-27092-00-0-1	9-40464-00-0-1	9-40871-04-0-1	-
Veka (Atual)(Ja)	Softline 50 DJ	13 x 20	E-15	9-42972-00-0-1	9-43348-00-0-1	6-27831-06-0-1	9-36227-00-0-1	9-40465-00-0-1	9-40866-00-0-1	9-36277-00-0-1
Veka	Softline 58 DJ	13 x 20	E-15	9-42972-00-0-1	9-43348-00-0-1	6-27831-06-0-1	9-36227-00-0-1	9-40465-00-0-1	9-40866-00-0-1	9-36277-00-0-1
Veratec	Bahar 5200 (52)	9 x 20	E-15	9-34202-00-0-1	9-39848-00-0-1	6-27674-46-0-1	6-27092-00-0-1	9-40464-00-0-1	9-40871-04-0-1	-
Veratec	Diamond (60)	13 x 20	E-15	9-42972-00-0-1	9-43348-00-0-1	6-27831-06-0-1	9-36227-00-0-1	9-40465-00-0-1	9-40866-00-0-1	9-36277-00-0-1
Veratec	Maxi Majestic (70)	13 x 20	E-15	9-42972-00-0-1	9-43348-00-0-1	6-27831-06-0-1	9-36227-00-0-1	9-40465-00-0-1	9-40866-00-0-1	9-36277-00-0-1
Vertrauen/Isoperfil	Berlim 46	13 x 20	E-15	E-19550-16-0-1	9-38620-00-0-1	6-27831-06-0-1	9-36227-00-0-1	9-40465-00-0-1	9-40866-00-0-1	9-36277-00-0-1
Vipal	Mondiale	13 x 20	E-15	E-19550-20-0-1	-	-	-	-	-	-
Winhouse	Linha S60	9 x 20	E-15	9-34202-00-0-1	9-39848-00-0-1	6-27674-46-0-1	6-27092-00-0-1	9-40464-00-0-1	9-40871-04-0-1	-
Winhouse	Linha S60	13 x 20	E-15	9-42972-00-0-1	9-43348-00-0-1	6-27831-06-0-1	9-36227-00-0-1	9-40465-00-0-1	9-40866-00-0-1	9-36277-00-0-1
Wolff/Bazze (Ja)	Linha Europa	9 x 20	E-7,5	9-34202-00-0-1	9-39848-00-0-1	6-27674-46-0-1	6-27092-00-0-1	9-40464-00-0-1	9-40871-04-0-1	-
Wolff/Bazze (Pt)	Linha Europa	13 x 20	E-15	9-42972-00-0-1	9-43348-00-0-1	6-27831-06-0-1	9-36227-00-0-1	9-40465-00-0-1	9-40866-00-0-1	9-36277-00-0-1
Madeira	-	9 x 20	E-15	8-00873-00-0-1	9-42302-18-0-1	6-32207-18-0-1	6-26104-06-0-1	9-40067-00-0-1	9-40872-00-0-1	9-30432-00-0-1
Madeira	-	13 x 20	E-15	9-42654-00-0-1	9-42655-00-0-1	6-32584-24-0-1	6-26104-06-0-1	9-42684-00-0-1	9-41850-00-0-1	9-30432-00-0-1
Batente Canal 16	Perfil Inversor	9 e 13	-	E-13534-12-0-1	-	-	-	9-40477-00-0-1	-	-

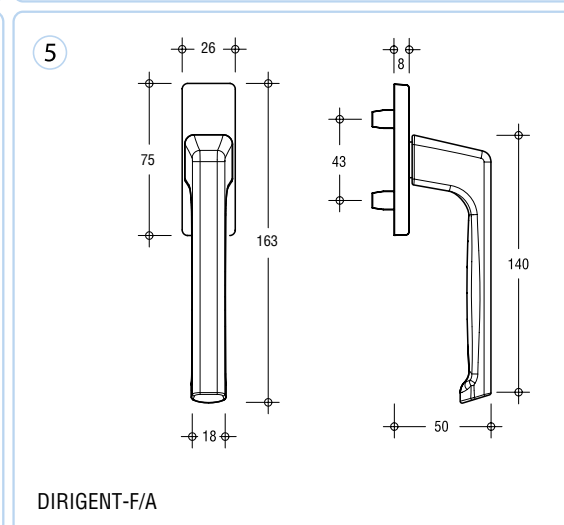
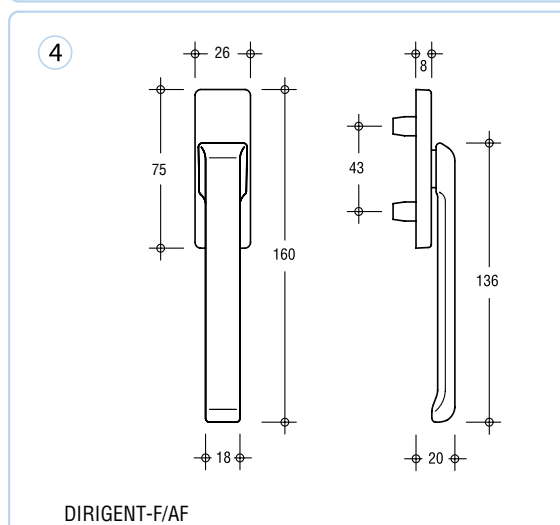
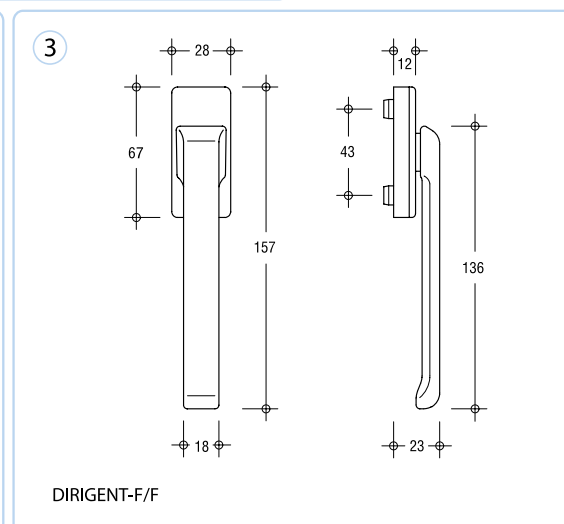
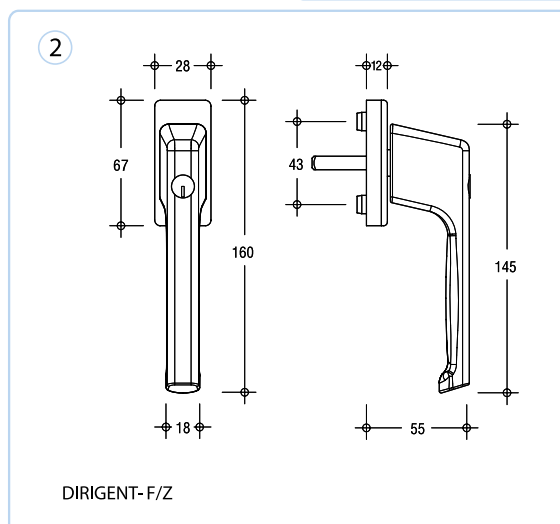
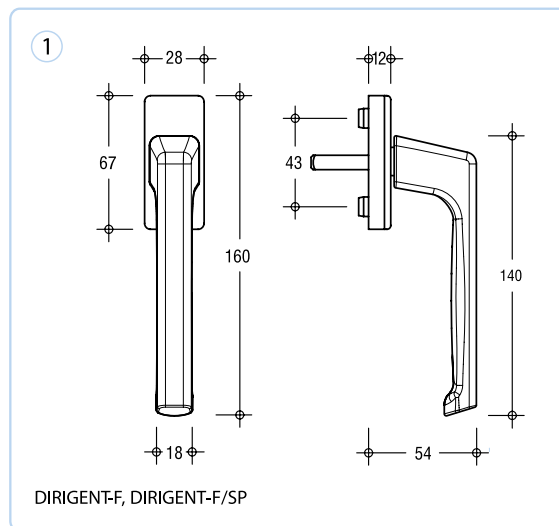


Linhas de
maçanetas, rosetas,
parafusos, gabaritos
e ferramentas



Maçanetas

Modelo Dirigent - Dimensões



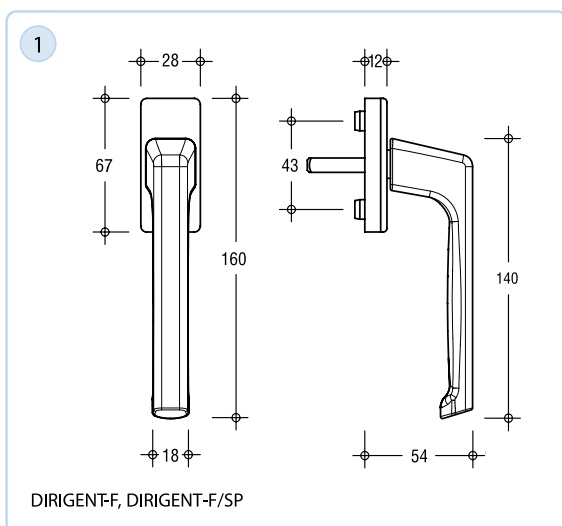
Maçanetas

Modelo Dirigent

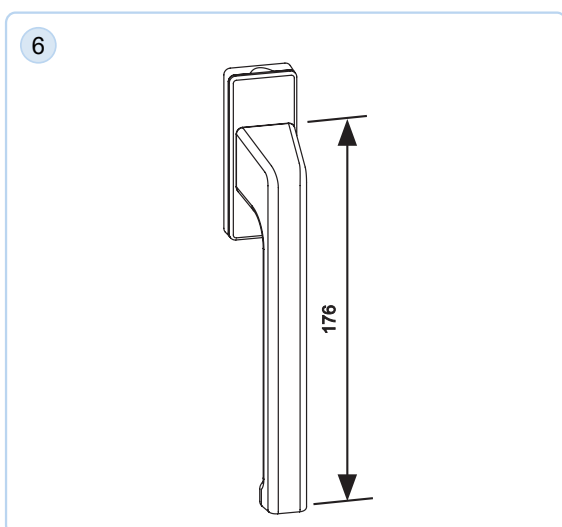


DIRIGENT-F INTERNA

DIRIGENT-F/Z INTERNA
COM CHAVE EMBUTIDA



DIRIGENT-F, DIRIGENT-F/SP



DIRIGENT- F INTERNA - ALONGADA

1 - Maçaneta Dirigent - F Interna

Código	
6-28072-00-0-5	Sem eixo - Marrom
6-28072-00-0-6	Sem eixo - Preta
6-28072-00-0-7	Sem eixo - Branca
6-28072-00-0-11	Sem eixo - Cinza
6-28072-29-0-5	Eixo 29 - Marrom
6-28072-29-0-6	Eixo 29 - Preta
6-28072-29-0-7	Eixo 29 - Branca
6-28072-29-0-11	Eixo 29 - Cinza
6-28072-33-0-5	Eixo 33 - Marrom
6-28072-33-0-6	Eixo 33 - Preta
6-28072-33-0-7	Eixo 33 - Branca
6-28072-33-0-11	Eixo 33 - Cinza

2 - Maçaneta Dirigent - F/Z Interna c/Chave

Código	
6-28075-33-0-5	Eixo 33 - Marrom
6-28075-33-0-6	Eixo 33 - Preta
6-28075-33-0-7	Eixo 33 - Branca
6-28075-33-0-11	Eixo 33 - Cinza - sob consulta

3 - Maçaneta Dirigent - F/F Interna Plana

Código	
6-28101-00-0-5	Sem eixo - Marrom
6-28101-00-0-6	Sem eixo - Preta
6-28101-00-0-7	Sem eixo - Branca
6-28101-00-0-11	Sem eixo - Cinza - sob consulta

4 - Maçaneta Dirigent - F/AF Externa Plana

Código	
6-25223-00-0-5	Sem eixo - Marrom
6-25223-00-0-6	Sem eixo - Preta
6-25223-00-0-7	Sem eixo - Branca
6-25223-00-0-11	Sem eixo - Cinza - sob consulta

5 - Maçaneta Dirigent - F/A Externa

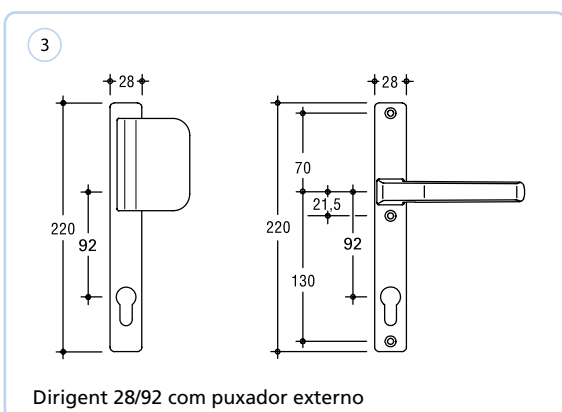
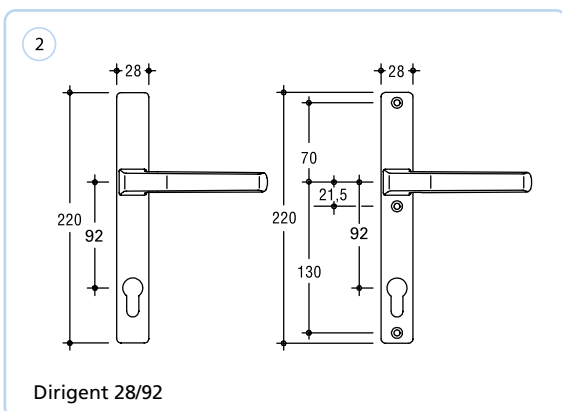
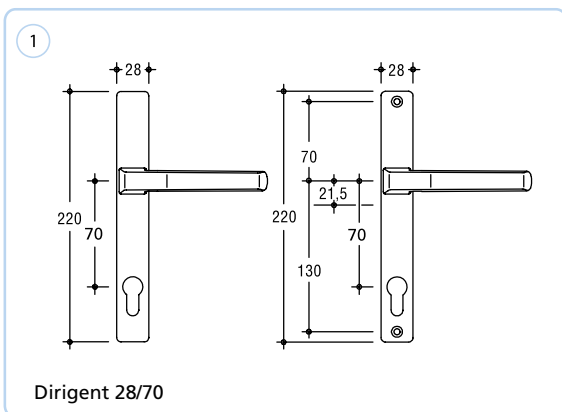
Código	
6-25993-00-0-5	Sem eixo - Marrom
6-25993-00-0-6	Sem eixo - Preta
6-25993-00-0-7	Sem eixo - Branca
6-25993-00-0-11	Sem eixo - Cinza - sob consulta

6 - Maçaneta Dirigent Alongada- F Interna

Código	
6-31382-33-0-5	Eixo 33 - Marrom
6-31382-33-0-6	Eixo 33 - Preta
6-31382-33-0-7	Eixo 33 - Branca
6-31382-33-0-11	Eixo 33 - Cinza

Maçanetas Monoblocos

Modelo Dirigent



1 - Maçaneta Monobloco Dirigent - 28/70

Código	
H-01215-51-0-1	Cinza
H-01215-51-0-5	Marrom
H-01215-51-0-6	Preto
H-01215-51-0-7	Branco

2 - Maçaneta Monobloco Dirigent - 28/92

Código	
H-01215-45-0-1	Cinza
H-01215-45-0-5	Marrom
H-01215-45-0-7	Branco
H-01215-45-0-6	Preto

3 - Maçaneta Monobloco Dirigent - 28/92 c/Puxador Ext.

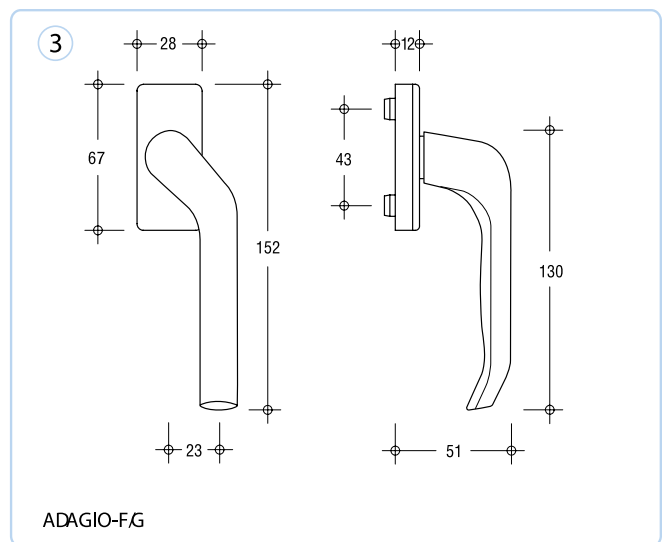
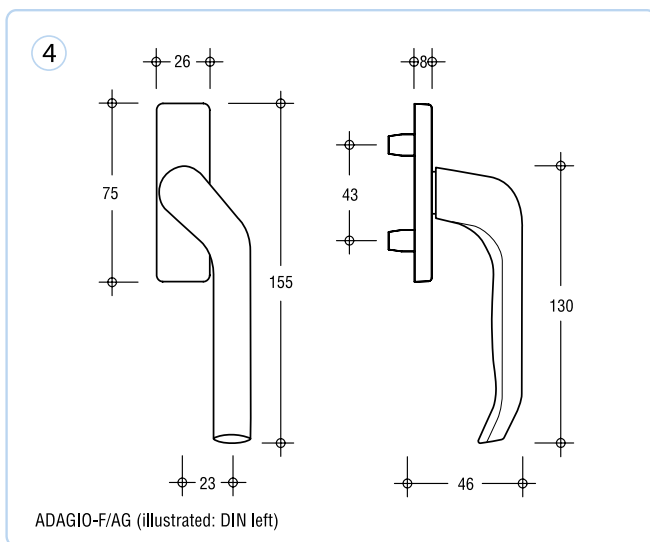
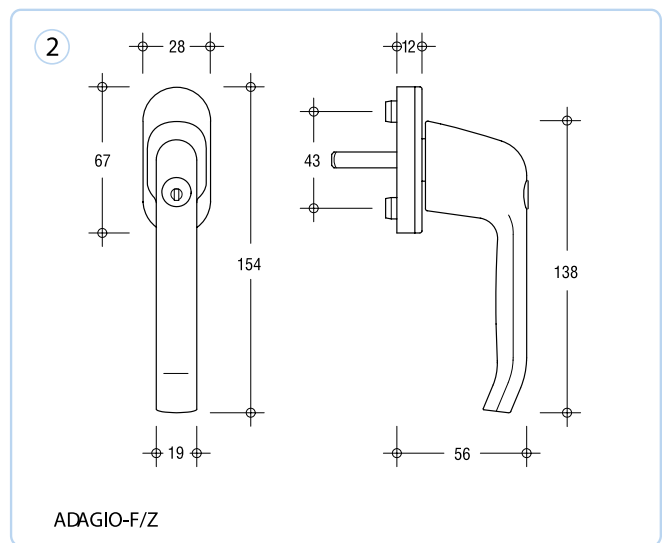
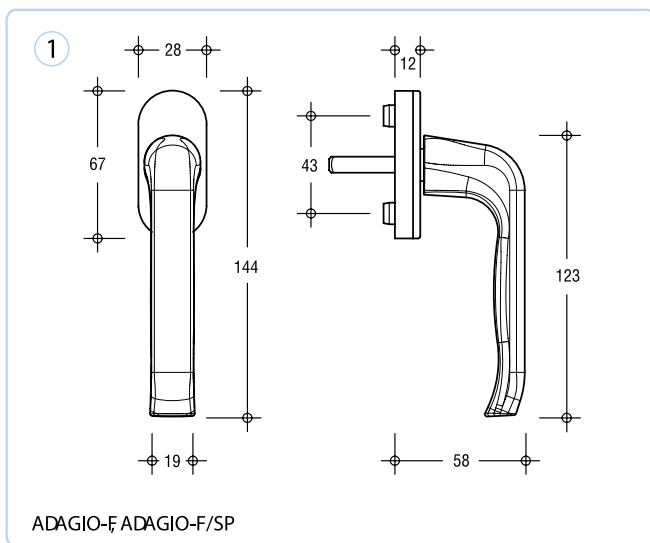
Código	
H-01217-45-R/ L-1	Cinza
H-01217-45-R/ L-5	Marrom
H-01217-45-R/ L-6	Preto
H-01217-45-R/ L-7	Branco

L - Lado Esquerdo
R - Lado Direito

Maçanetas

Modelo Adágio - Dimensões

Sob Consulta



Maçanetas

Modelo Adágio



ADÁGIO - F
INTERNA



ADÁGIO - F/Z
INTERNA COM
CHAVE
EMBURTIDA

1 - Maçaneta Adágio - F Interna

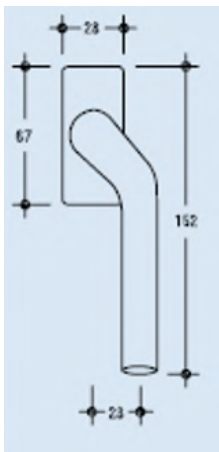
Código	
6-29548-29-0-5	Eixo 29 - Marrom
6-29548-29-0-7	Eixo 29 - Branca
6-29548-29-0-11	Eixo 29 - Cinza
6-29548-33-0-5	Eixo 33 - Marrom
6-29548-33-0-7	Eixo 33 - Branca
6-29548-33-0-11	Eixo 33 - Cinza

Sob Consulta

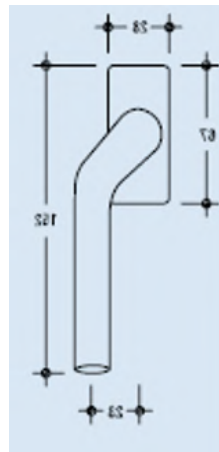
2 - Maçaneta Adágio - F/Z Interna c/Chave

Código	
6-29549-33-0-5	Eixo 33 - Marrom
6-29549-33-0-7	Eixo 33 - Branca
6-29549-33-0-11	Eixo 33 - Cinza

Sob Consulta



Mão Esquerda

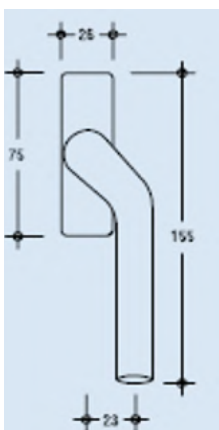


Mão Direita

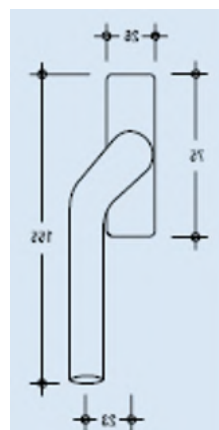
3 - Maçaneta Adágio - F/G Interna Dobrada

Código	Obs.	Fechamento
6-31323-00-0-5	Sem eixo - Marrom	Esquerda
6-31323-00-0-7	Sem eixo - Branca	Esquerda
6-31221-00-0-5	Sem eixo - Marrom	Direita
6-31221-00-0-7	Sem eixo - Branca	Direita

Sob Consulta



Mão Esquerda



Mão Direita

4 - Maçaneta Adágio - F/AG Externa Dobrada

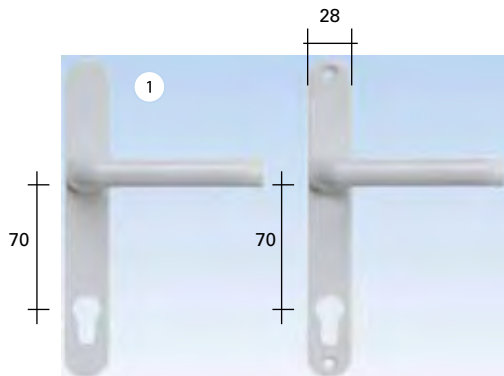
Código	Obs.	Fechamento
6-32411-00-0-5	Sem eixo - Marrom	Esquerda
6-32411-00-0-7	Sem eixo - Branca	Esquerda
6-32412-00-0-5	Sem eixo - Marrom	Direita
6-32412-00-0-7	Sem eixo - Branca	Direita

Sob Consulta

Maçanetas Monoblocos

Modelo Adágio

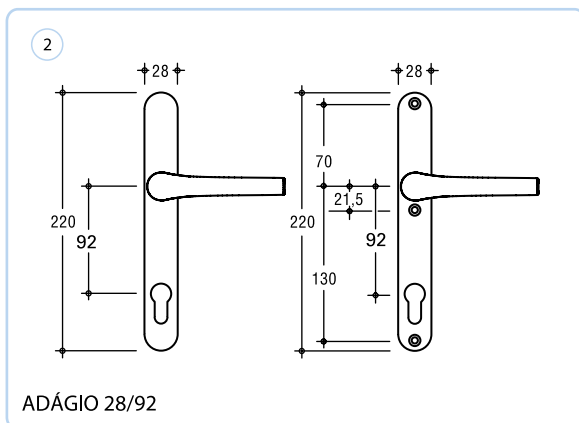
Sob Consulta



1 - Maçaneta Monobloco Adágio - 28/70

Código	Cores
H-01219-11-0-1	Cinza
H-01219-11-0-5	Marrom
H-01219-11-0-7	Branco

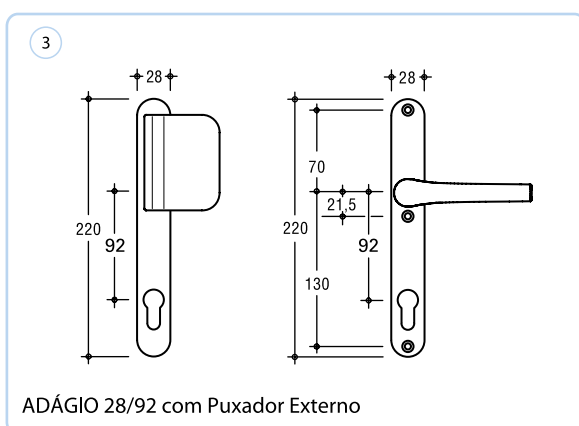
Sob Consulta



2 - Maçaneta Monobloco Adágio - 28/92

Código	Cores
H-01219-05-0-1	Cinza
H-01219-05-0-5	Marrom
H-01219-05-0-7	Branco

Sob Consulta



3 - Maçaneta Monobloco Adágio - 28/92 c/Puxador Ext.

Código	Cores
K-16760-05-RL-1	Cinza
K-16760-05-RL-5	Marrom
K-16760-05-RL-7	Branco

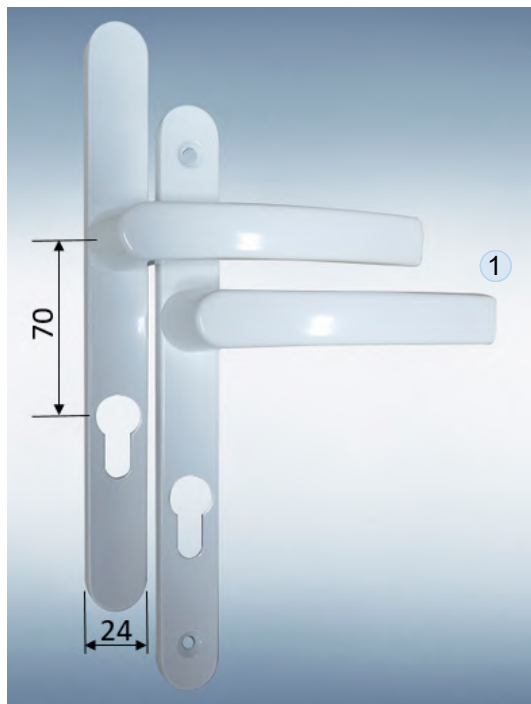
L - Lado Esquerdo

R - Lado Direito

Sob Consulta

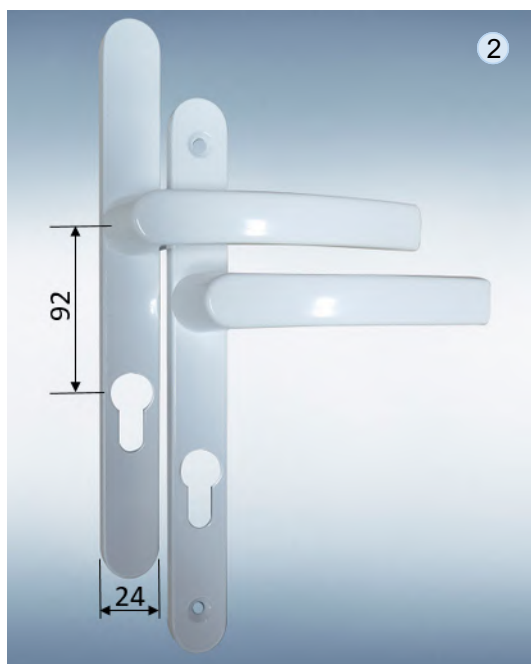
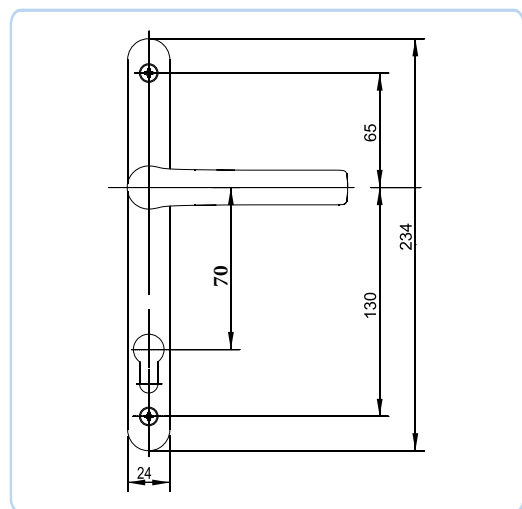
Maçanetas Monoblocos

Modelo Neptuno



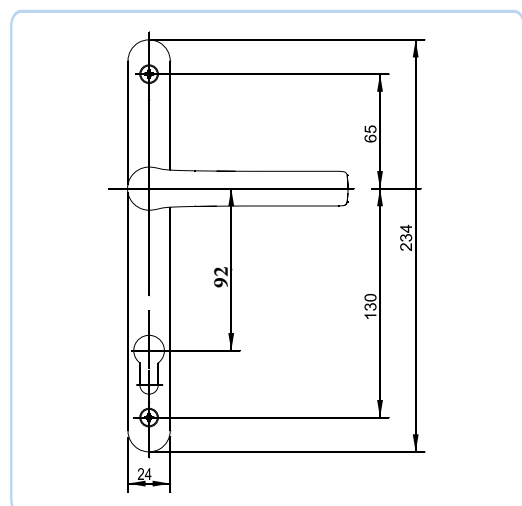
1 - Maçaneta Monobloco Neptuno - PZ 70/24

Código	Cores
L-23578-05-0-1	Inox
H-01432-05-0-5	Marrom
L-23578-70-0-6	Preto
H-01432-05-0-7	Branco



2 - Maçaneta Monobloco Neptuno - PZ 92/24

Código	Cores
L-23578-09-0-1	Inox
L-23758-09-0-5	Marrom
L-23578-92-0-6	Preto
L-23758-09-0-7	Branco



Maçanetas

Modelo Neptuno



1 - Maçaneta Neptuno - F Interna

Código	
H-01428-29-0-5	Eixo 29 - Marrom
H-01428-29-0-7	Eixo 29 - Branco
H-01428-33-0-1	Eixo 33 - Inox
H-01428-33-0-5	Eixo 33 - Marrom
H-01428-33-0-6N	Eixo 33 - Preto
H-01428-33-0-7	Eixo 33 - Branco

2 - Maçaneta Neptuno - Interna c/Chave

Código	
L-23575-33-0-1	Eixo 33 - Inox
L-23575-33-0-5	Eixo 33 - Marrom
L-23575-33-0-6	Eixo 33 - Preto
L-23575-33-0-7	Eixo 33 - Branco

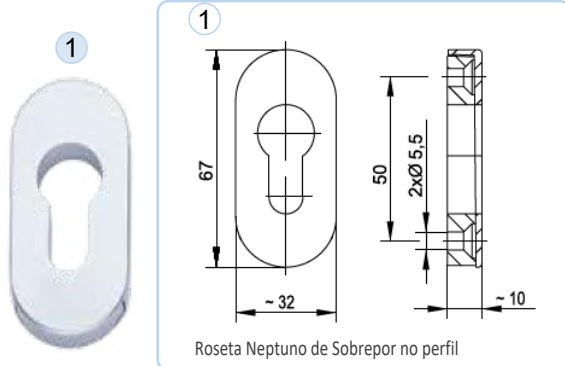
3 - Maçaneta Dupla Neptuno - C/eixo 7mm e Parafusos

Código	
L-8145-21-261-1	Cinza
L-8145-21-261-5	Marrom
L-8145-21-261-6	Preto
L-8145-21-261-7	Branco

4 - Maçaneta Neptuno - Interna Dobrada

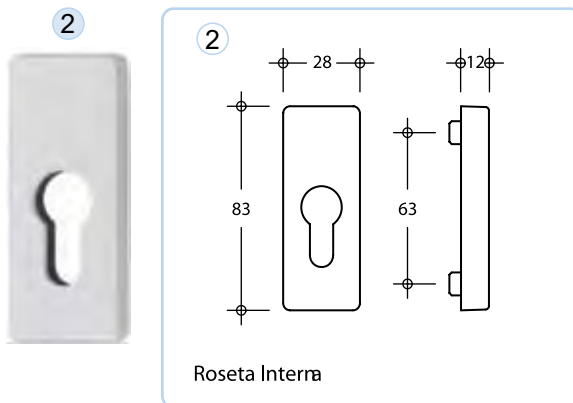
Código	Obs.	
H-01430-00-L-1	Eixo 33 - Cinza	Esquerda
H-01430-00-L-5	Eixo 33 - Marrom	Esquerda
H-01430-00-L-6	Eixo 33 - Preto	Esquerda
H-01430-00-L-7	Eixo 33 - Branco	Esquerda
H-01430-00-R-1	Eixo 33 - Cinza	Direita
H-01430-00-R-5	Eixo 33 - Marrom	Direita
H-01430-00-R-6	Eixo 33 - Preto	Direita
H-01430-00-R-7	Eixo 33 - Branco	Direita

Rosetas



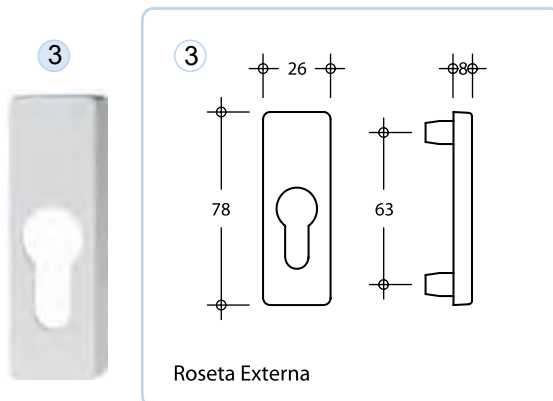
1 - Roseta Neptuno de Sobrepor - Interna / Externa

Código	
L-8145-29-019-1	Cinza
L-8145-29-019-5	Marrom
L-8145-29-019-6	Preto
L-8145-29-019-7	Branco



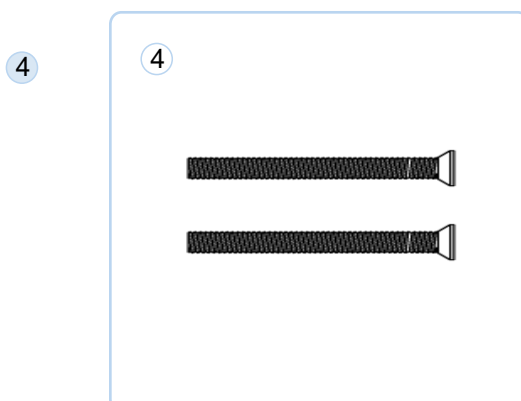
2 - Roseta GU - Interna

Código	
K-17205-02-0-1	Cinza
K-17205-02-0-5	Marrom
K-17205-02-0-6	Preto
K-17205-02-0-7	Branco



3 - Roseta GU - Externa

Código	
9-43605-02-0-1	Cinza
9-43605-02-0-5	Marrom
9-43605-02-0-6	Preto
9-43605-02-0-7	Branco

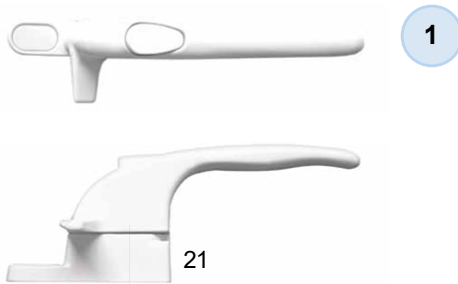


4 - Parafusos M5x70mm p/a Rosetas GU

Qtda.	Código
2	9-13255-70-0-1

Maçanetas 1 Ponto

Maxim-ar - Maçanetas 1 ponto



1

1 - Maçaneta Virage 1 Ponto - Base 21 MM

Código	
G-20717-21-L-7	Esquerda Branca
G-20717-21-R-7	Direita Branca

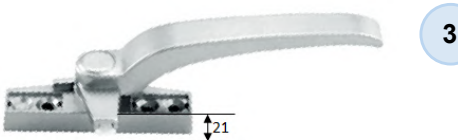
Sob Consulta



2

2 - Maçaneta Carpo 1 Ponto - Base 21 MM

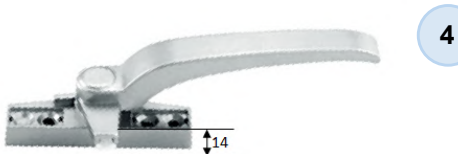
Código	
C-90605-00-R-5	Direita Marrom
C-90605-00-R-7	Direita Branca



3

3 - Maçaneta Lynx 1 ponto - Base 21 MM

Código	
9-01-0284-L-6	Esquerda Preto
9-01-0284-R-6	Direita Preto
9-01-0284-L-7	Esquerda Branca
9-01-0284-R-7	Direita Branca



4

4 - Maçaneta Lynx 1 ponto - Base 12-14 MM

Código	
9-01-0298-L-6	Esquerda Preto
9-01-0298-R-6	Direita Preto
9-01-0298-L-7	Esquerda Branca
9-01-0298-R-7	Direita Branca



5

4 - Batetor (Contra Fecho) para Projetante - Altura 5 mm

Código	Cor
E-20222-02-0-6	Preto
E-20222-02-0-7	Branca

Maçanetas Estreitas

Maxim-ar - Maçanetas p/a Cremonas



1 - Maçaneta Virage Estreita para Cremona

Código	
G-22876-00-0-7	Branco

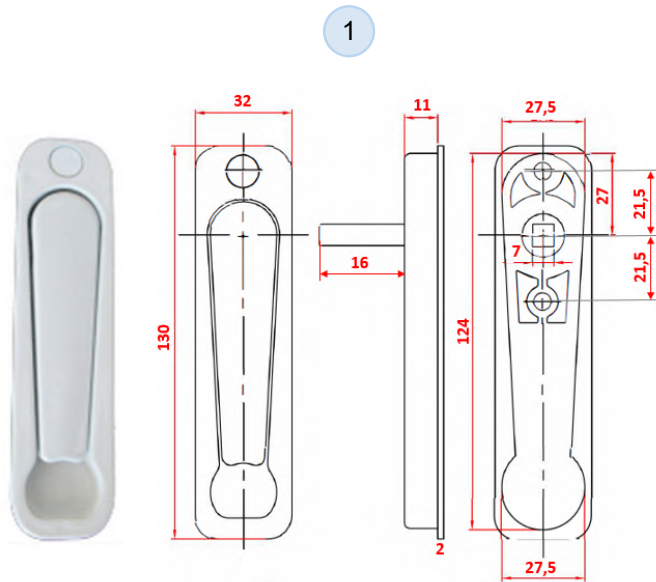
Sob Consulta



2 - Maçaneta Estreita para Cremona

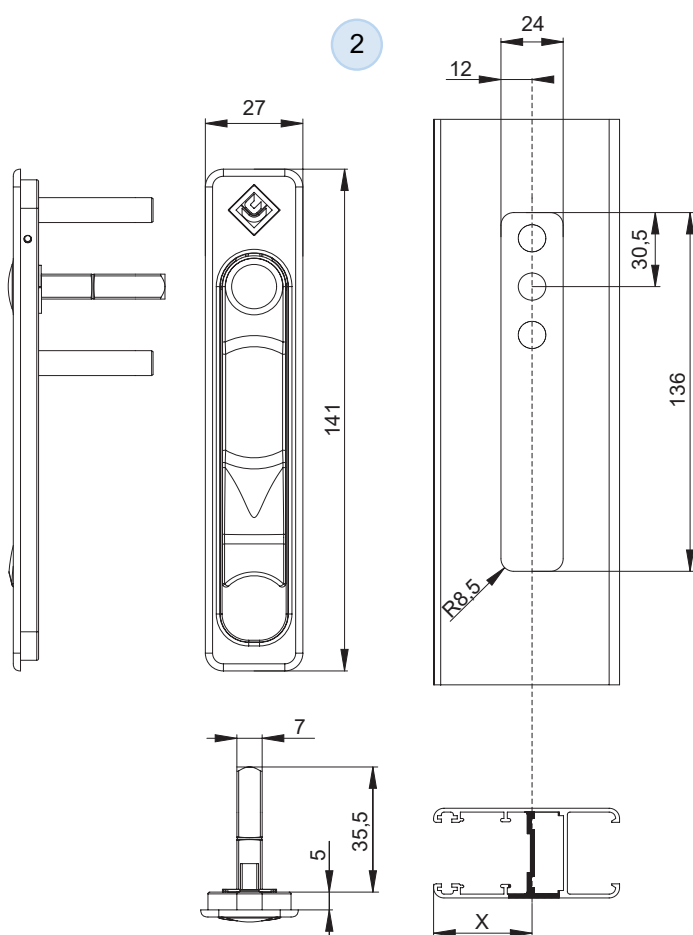
Código	
9-01-0259-6	Estreita Preta
9-01-0259-7	Estreita Branca

Maçanetas Ocultas



1 - Maçaneta Oculta GU - Altura 13mm

Código	
E-35611-08-3-1	Cinza
E-35611-08-3-5	Marrom
E-35611-08-3-7	Branco



2 - Maçaneta Oculta - Altura 7mm

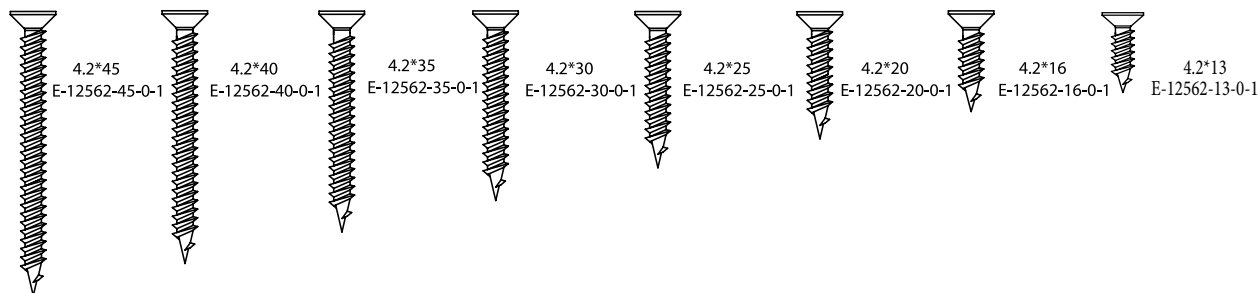
Código	
B-7100-6	Preto
B-7100-7	Branca



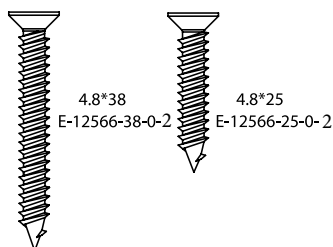
Tabela de Parafusos

Parafusos de aço galvanizados - Para fixação de reforços, ferragens e maçanetas

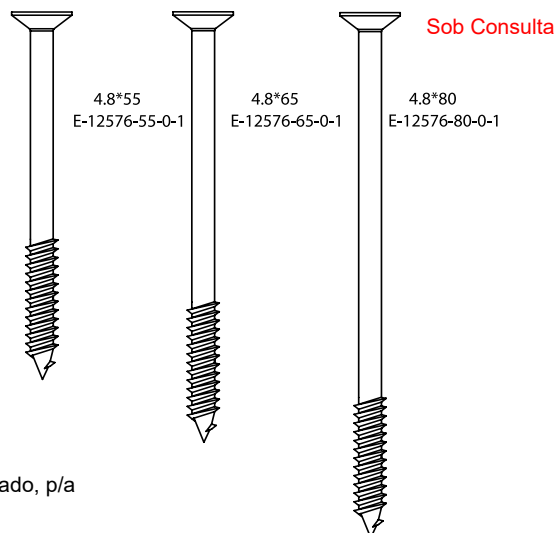
Parafusos 4.2 Cabeça Chata Philips Soberbo Galvanizado, p/a Fixação de Ferragens / Caixa com 1000 Unids.



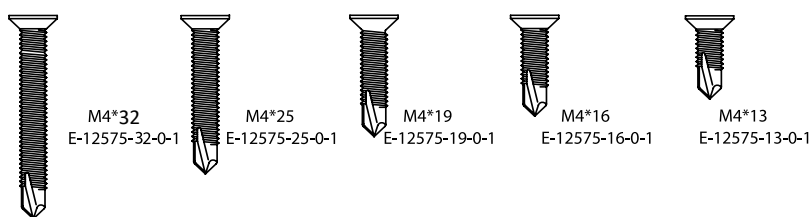
Parafusos 4.8 Cabeça Chata Philips Soberbo Galvanizado, p/a Reposição / Caixa com 1000 Unids.



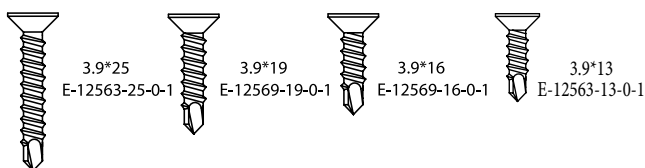
Parafusos 4.8 Cabeça Chata Philips Soberbo Galvanizado, p/a Fixação de Marco (Com Bucha) Caixa com 100 Unids.



Parafusos M4 Métrico 4.0 Cabeça Chata Philips Ponta Broca Galvanizado, p/a Fixação do Reforço / Caixa com 1000 Unids.



Parafusos 3.9 Cabeça Chata Philips Ponta Broca Galvanizado, p/a Fixação do Reforço / Caixa com 1000 Unids.



Parafusos M5 Métrico 5.0 Cabeça Chata Philips Galvanizado, p/a Fixação de Maçanetas / Qtdas. Unitários

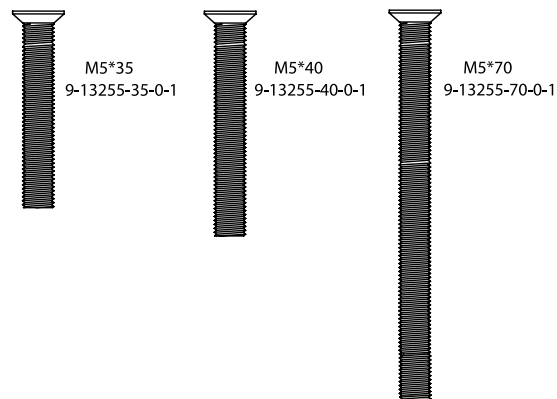
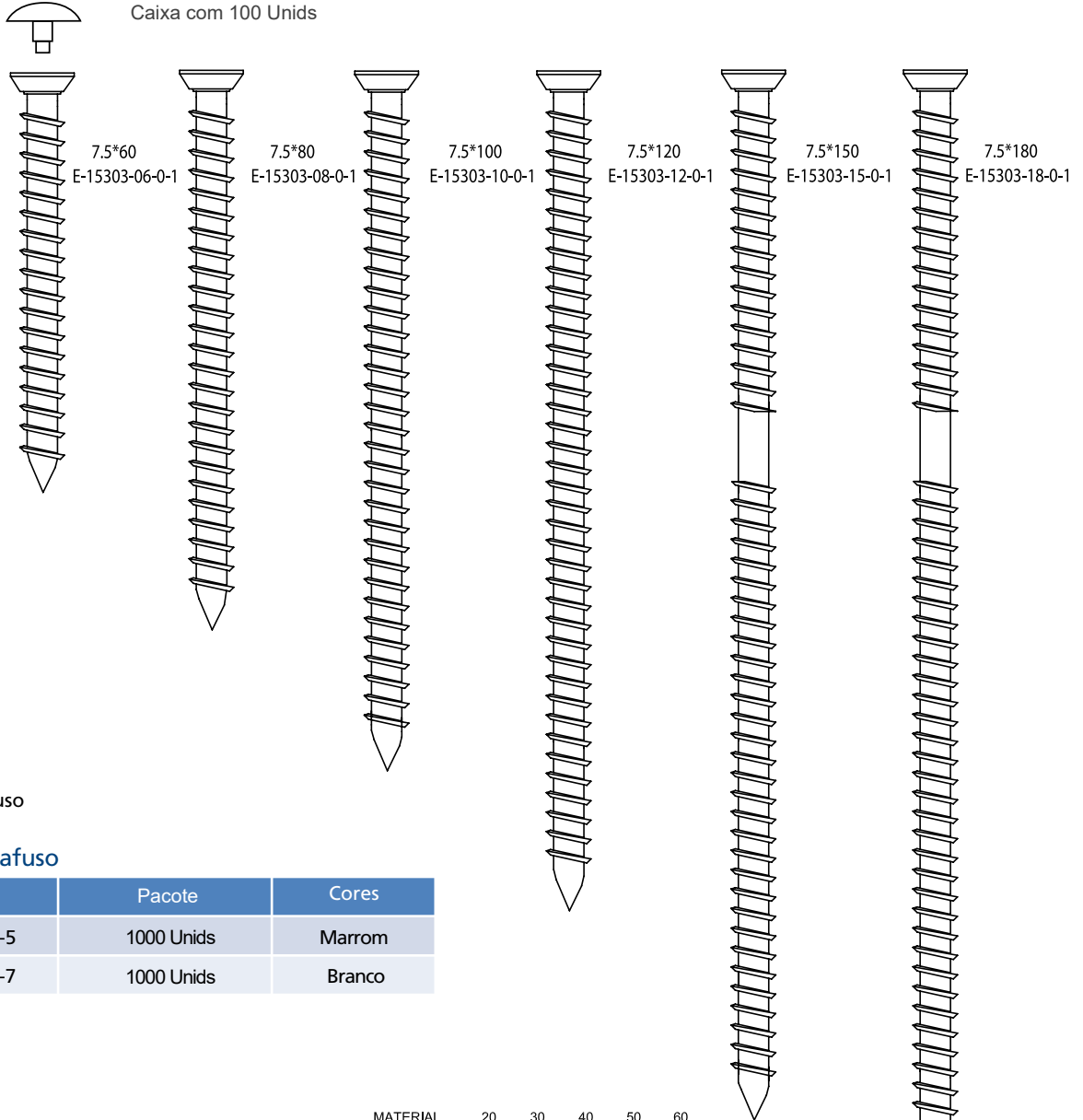


Tabela de Parafusos

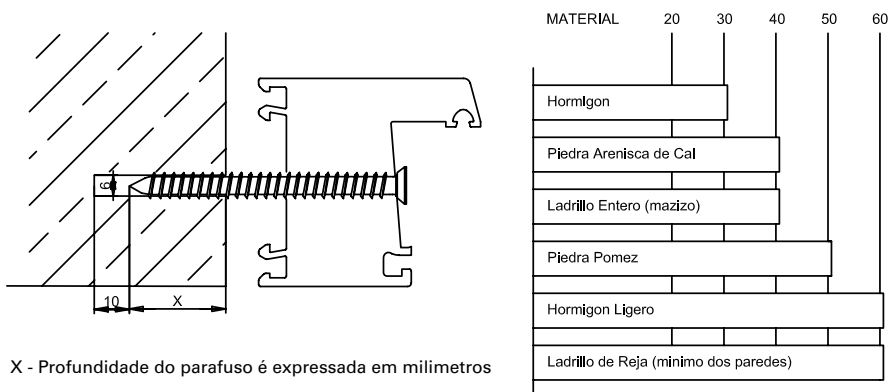
Parafusos de aço galvanizados - Para fixação de marco na alvenaria

Parafusos 7.5 Cabeça Chata Philips Soberbo Galvanizado, p/a Fixação de Marco (Sem Bucha)
Caixa com 100 Unids

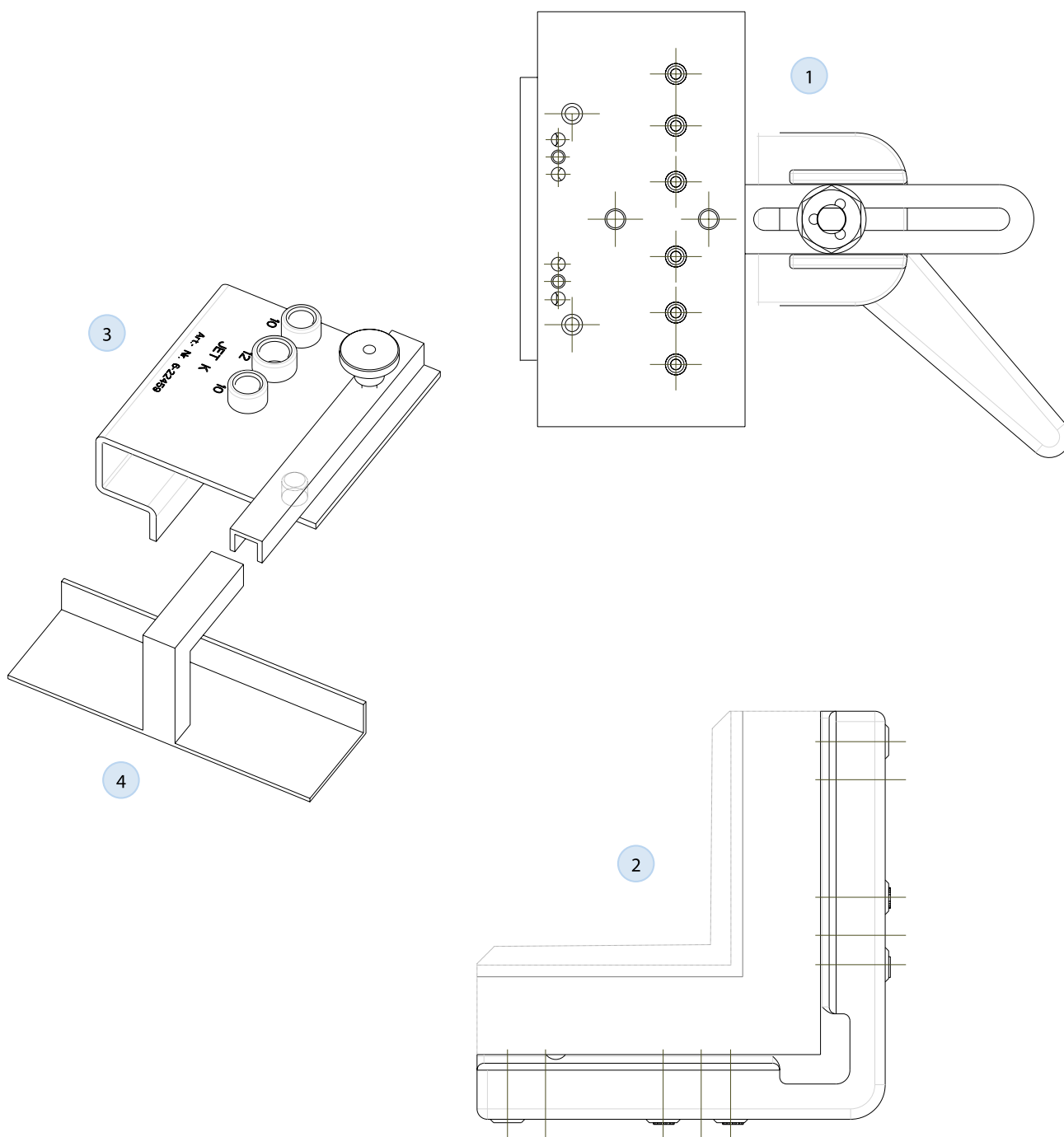


1 - Tampa parafuso

Código	Pacote	Cores
E-15681-00-0-5	1000 Unids	Marrom
E-15681-00-0-7	1000 Unids	Branco



Gabaritos e Ferramentas



Gabaritos e Ferramentas



1 - Gabarito Marco UNIJET-D

Código
6-27412-54-0-0

2 - Gabarito Folha UNIJET-D

Código	
6-27410-09-0-0	Ranhura 9
6-38619-13-0-0	Ranhura 13

3 - Gabarito Maçaneta

Código
6-22459-00-0-1

Sob Consulta

4 - Guia com Apoio

Código
6-27406-00-0-1

Sob Consulta



5 - Gabarito para Porta de Giro

Código
H-00311-00-0-0

6 - Chave Multi-funções

Código
6-37845-01-0-1

Gabaritos e Ferramentas

7



8



9



10



11



12



Gabaritos e Ferramentas

7 - Ponteira (torque 3 mm)

Código
H-00819-15-0-0

8 - Chave Catraca

Código
H-00866-00-0-0

9 - Alicates de Corte das Juntas de PVC

Código
9-37466-00-0-0

Sob Consulta

10 - Aplicador de Borracha com Rolete

Código
9-37464-00-0-0

11 - Espátula Plástica para colocação de Vidro Tipo KHK

Código
9-37468-00-0-0

12 - Desbastador de Juntas

Código
9-37463-00-0-0

Conheça também nossos serviços:

Capacitação do
corpo técnico
e comercial da
sua empresa

Assistência
técnica in loco
e à distância

Visitas técnicas
locais para acom-
panhamento da
montagem

Soluções em
logística e
importação

Soluções em
manutenção



FERCOMAZ

Ferragens e complementos

Rua Sylvio Gonçalves Dias, 54 - Jardim Esplanada | Guaratinguetá - SP | CEP 12514-710

Fone: +55 (12) 2103-2919 | email: comercial@fercomaz.com

www.fercomaz.com